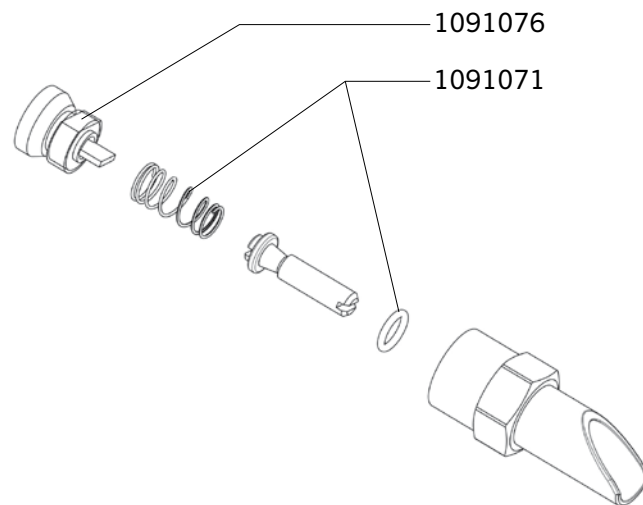
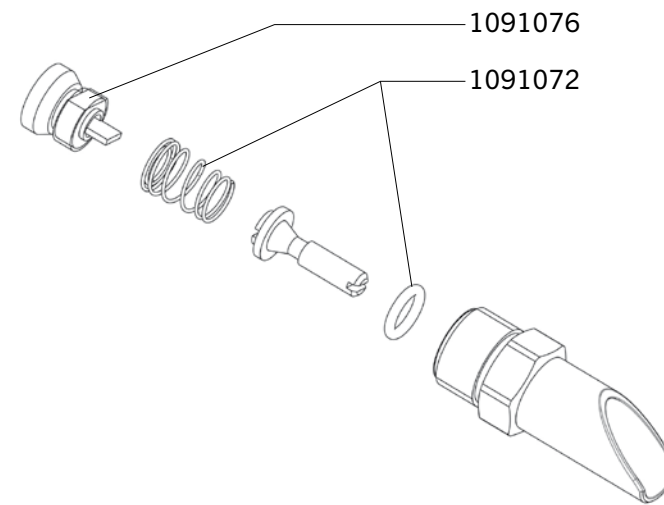


DIRECTO PREMIUM

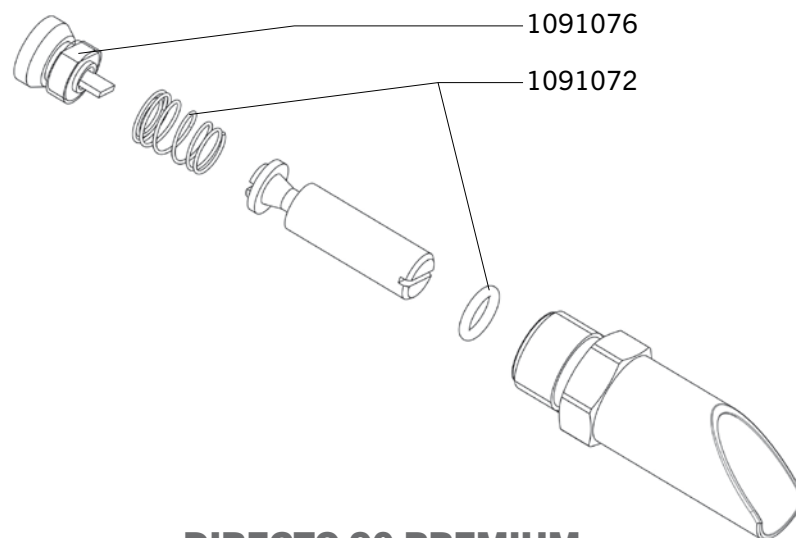
Réf. 1816 - 1817 - 1818



DIRECTO 50 PREMIUM





DIRECTO 70 PREMIUM



DIRECTO 90 PREMIUM

Exp	Code	Désignation
J+5	1091071	SAC DE 5 RESSORTS + JOINTS DIRECTO 50 PREMIUM
J+5	1091072	SAC DE 5 RESSORTS DIRECTO + JOINTS 70 OU 90 PREMIUM
J+5	1091076	SAC DE 5 GICLEURS REGLABLES DIRECTO PREMIUM

Délais d'expédition en jours ouvrés à compter du jour de la commande (sauf rupture de stock exceptionnelle). Les références marquées du gyrophare  sont expédiées le jour même lorsque la commande est reçue avant 12h00 et qu'elle ne contient que des pièces  (J).