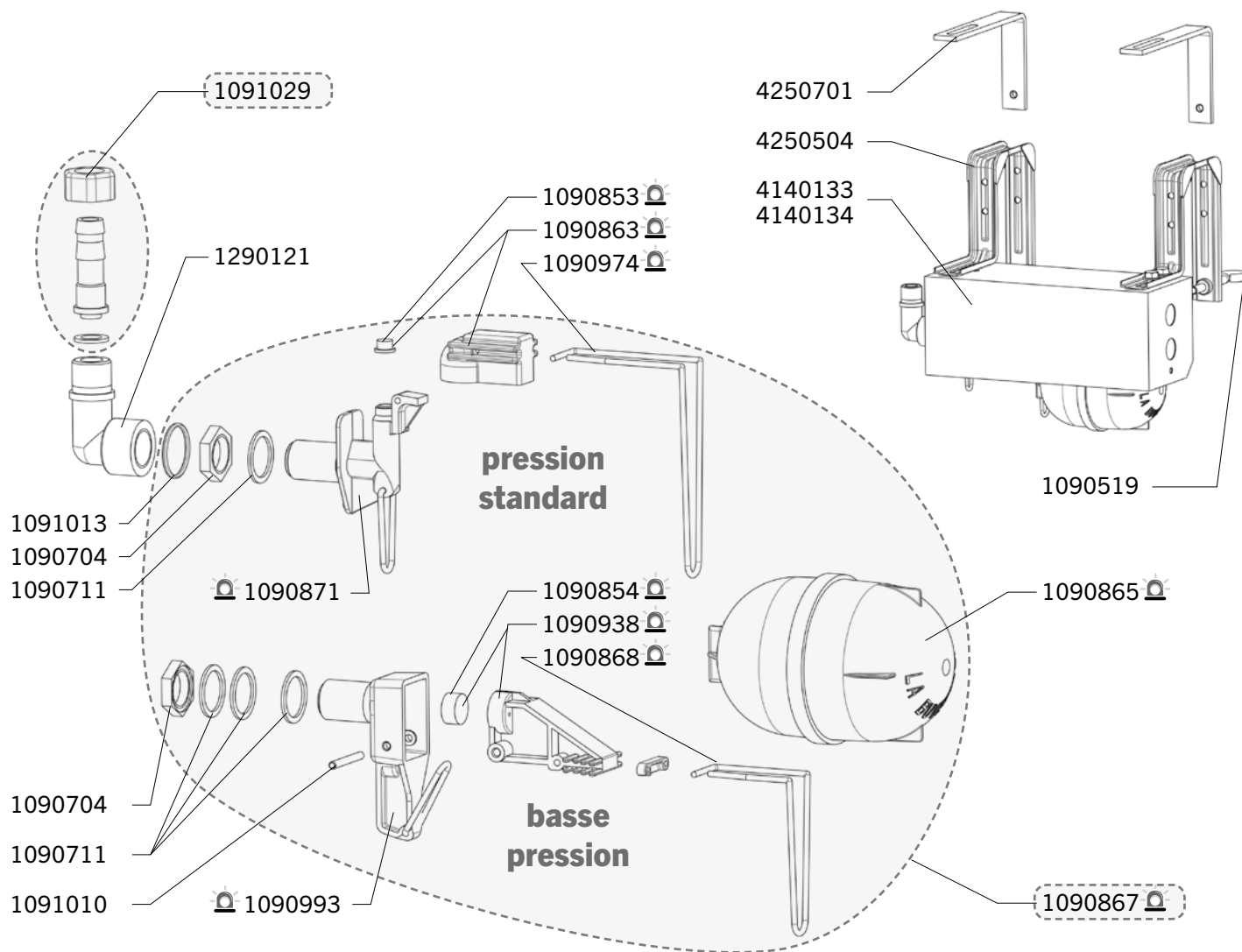


LACABAC

Réf. A601 - A605 - A608

Exp	Code	Désignation
J+5	1090519	SAC 2 TIGES A OEIL + ECROUS
J+5	1090704	SAC 10 ECROUS LAITON A EMBASE FIXATION ROB 1/2
J+5	1090711	SAC 10 RONDELLES NYLON 28X22X1,5
☒	1090853	COQUE 5 CLAPETS LAC5
☒	1090854	COQUE 5 JOINTS CLAPETS PREBAC/S4 S/THERMOLAC...
☒	1090863	COQUE 1 PORTE-CLAPET LAC5
☒	1090865	COQUE 1 FLOTTEUR LACABAC
☒	1090867	COQUE 1 ROBINETTERIE LACABAC TOUTES VERSIONS
☒	1090868	COQUE 2 PETITES EPINGLES INOX SUPP DE FLOTTEUR
☒	1090871	COQUE 1 GICLEUR LACABAC
☒	1090938	COQUE PORTECLAPET TH/PREB/BIG
☒	1090974	COQUE 2 MOYENNES EPINGLES INOX
☒	1090993	COQUE 1 GICLEUR BIGLAC-PREBAC Ø12 BASSE PRESSION
J+5	1091010	SAC DE 5 AXES INOX DE ROB PREBAC/TH
J+5	1091013	SAC DE 5 JOINTS TORIQUES 16.9X22.3X2.7
J+5	1091029	SAC DE 2 EMBOUTS CANNELES FEMELLE 1/2
J+5	1290121	SACHET COUDE PLAST 90° MF 1/2
J+5	4140133	CAPOT INOX LACABAC STANDARD
J+5	4140134	CAPOT INOX LACABAC BASSE PRESSION
J+5	4250504	PATTE LONGUE SUPPORT LACABAC
J+5	4250701	PATTE COURTE SUPPORT LACABAC



Délais d'expédition en jours ouvrés à compter du jour de la commande (sauf rupture de stock exceptionnelle). Les références marquées du gyrophare ☒ sont expédiées le jour même lorsque la commande est reçue avant 12h00 et qu'elle ne contient que des pièces ☒ (J).