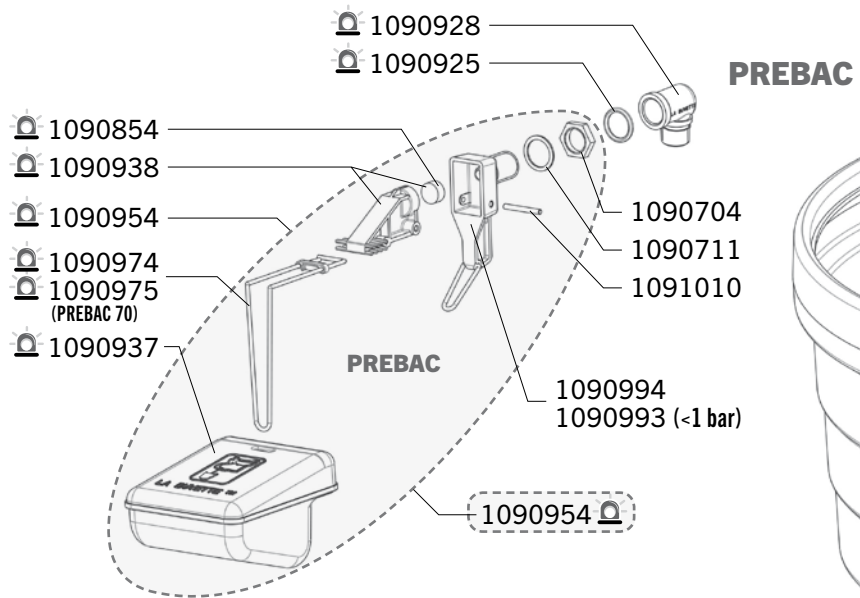


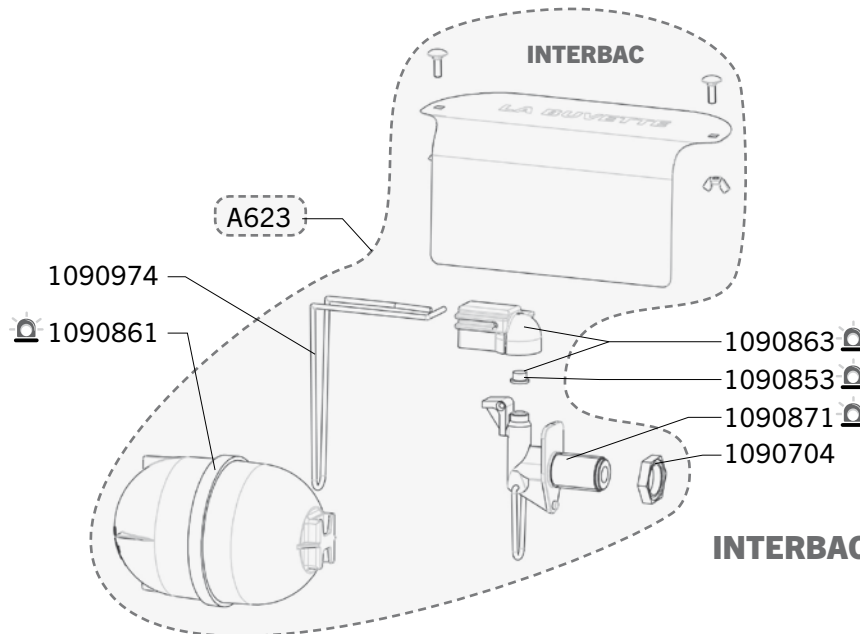
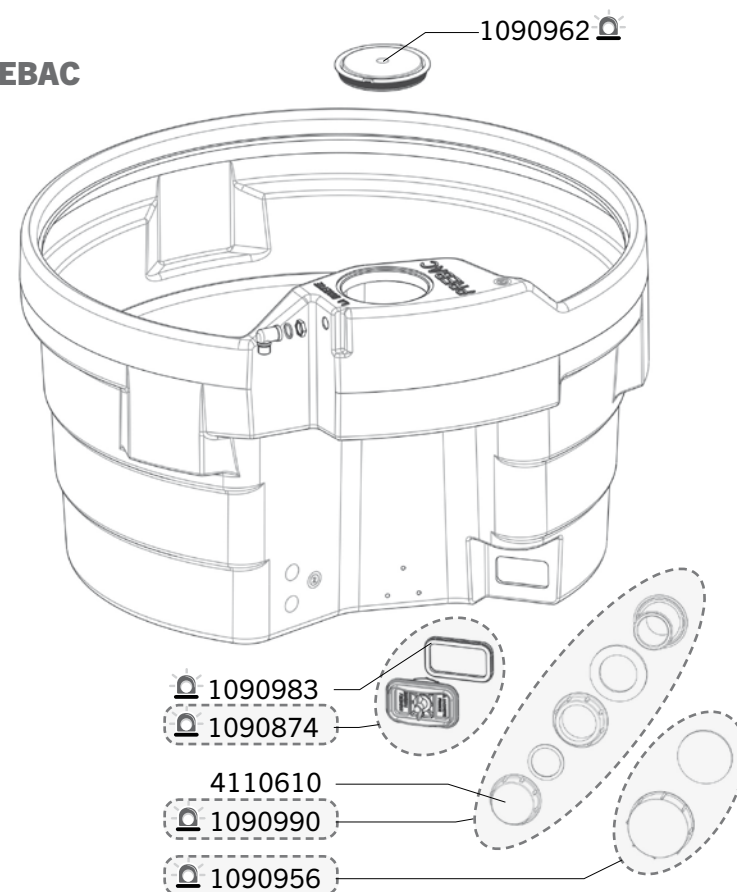
PREBAC - INTERBAC - BAC ECO

Réf. 2217 - 2219 - 2221 - 2223 - 2225 - 2227 - 2231 - 2235 - 2237 - 2261 - 2263 - 2269 - 2275 - 2278 - 2695 - 2696 - 2697 - 2698 - 2699 - A603 - A617 - A623

Exp	Code	Désignation
J+5	A623	KIT ROBINETTERIE INTERBAC
J+5	1090704	SAC 10 ECROUS LAITON A EMBASE FIXATION ROB 1/2
J+5	1090711	SAC 10 RONDELLES NYLON 28X22X1,5
	1090853	COQUE 5 CLAPETS LAC 5
	1090854	COQUE 5 JOINTS CLAPETS PREBAC/S4 S/THERMOLAC...
	1090861	COQUE 1 FLOTTEUR LAC 5
	1090863	COQUE 1 PORTE-CLAPET LAC 5
	1090871	COQUE GICLEUR LACABAC
	1090874	COQUE 1 VIDANGE RECT PREBAC
	1090925	COQUE 5 JOINTS TOR. LAC 5/55-F25/30...
	1090928	COQUE 1 COUDE M/F 1/2 LAITON
	1090937	COQUE FLOTTEUR TH/PREB/BIGLAC
	1090938	COQUE PORTECLAPET TH/PREB/BIG
	1090954	COQUE 1 ROB PREBAC/BIGLAC PRESSION STD Ø7 OU BP Ø12
	1090956	BOUCHON PREBAC OVALE AVANT 12/2010
	1090962	COQUE 1 COUVERCLE CIRC PREBAC
	1090974	COQUE 2 MOYENNES EPINGLES INOX
	1090975	COQUE 2 GRANDES EPINGLES PREBAC 70
	1090976	COQUE 2 BOUCHONS + JOINTS INTERBAC / BAC ECO
	1090983	COQUE 2 JOINTS DE VIDANGE RECTANGULAIRE
	1090990	COQUE 1 BOUCHON COMPLET ANCIENS PREBAC
	1090993	COQUE 1 GICLEUR BIGLAC-PREBAC Ø12 BASSE PRESSION
	1090994	COQUE 1 GICLEUR BIGLAC-PREBAC Ø7 PRESSION STD
J+5	1091010	SAC DE 5 AXES INOX DE ROB PREBAC/TH
J+5	4110610	BOUCHON 1" 1/4 POUR VIDANGE TYPE PASSE CLOISON





PREBAC



INTERBAC - BAC ECO

1090976

Délais d'expédition en jours ouvrés à compter du jour de la commande (sauf rupture de stock exceptionnelle). Les références marquées du gyrophare  sont expédiées le jour même lorsque la commande est reçue avant 12h00 et qu'elle ne contient que des pièces  (J.).