

PIÈCES DE RECHANGE 2019



LA BUVETTE[®]

Le spécialiste de l'abreuvement



2019

Service Après-Vente et Conseils d'Installation




David BROSSE
Didier CORNIQUET
+33 (0)3 24 52 37 21
sav@labuvette.fr

Des spécialistes à votre service

Notre accompagnement ne s'arrête pas à la vente de nos produits. Grâce aux équipes multilingues de notre SAV, nous répondons aux questions et apportons des solutions pour que l'utilisation de nos matériels soit optimale et durable. Un conseil sur l'installation ? Le remplacement d'une pièce défectueuse ? Composez le **+33 (0)3 24 52 37 21** ou le **+33 (0)3 24 52 37 27** ou écrivez à **sav@labuvette.fr**.

Nouveau catalogue PR 2019

- Les vues éclatées des produits sont dans l'ordre alphabétique.
- Seules les références à 7 chiffres bénéficient du barème "PR" et du franco de port dès 0€.
- Le délai d'expédition de chaque référence est exprimé en jours ouvrés à compter du jour de la commande (sauf rupture de stock exceptionnelle).
- Toute commande ne contenant que des références marquées du gyrophare  est expédiée le jour même (J) lorsqu'elle est reçue avant 12h00. Les commandes mixtes prennent le délai le plus long (J+1 ou J+5).

SOMMAIRE



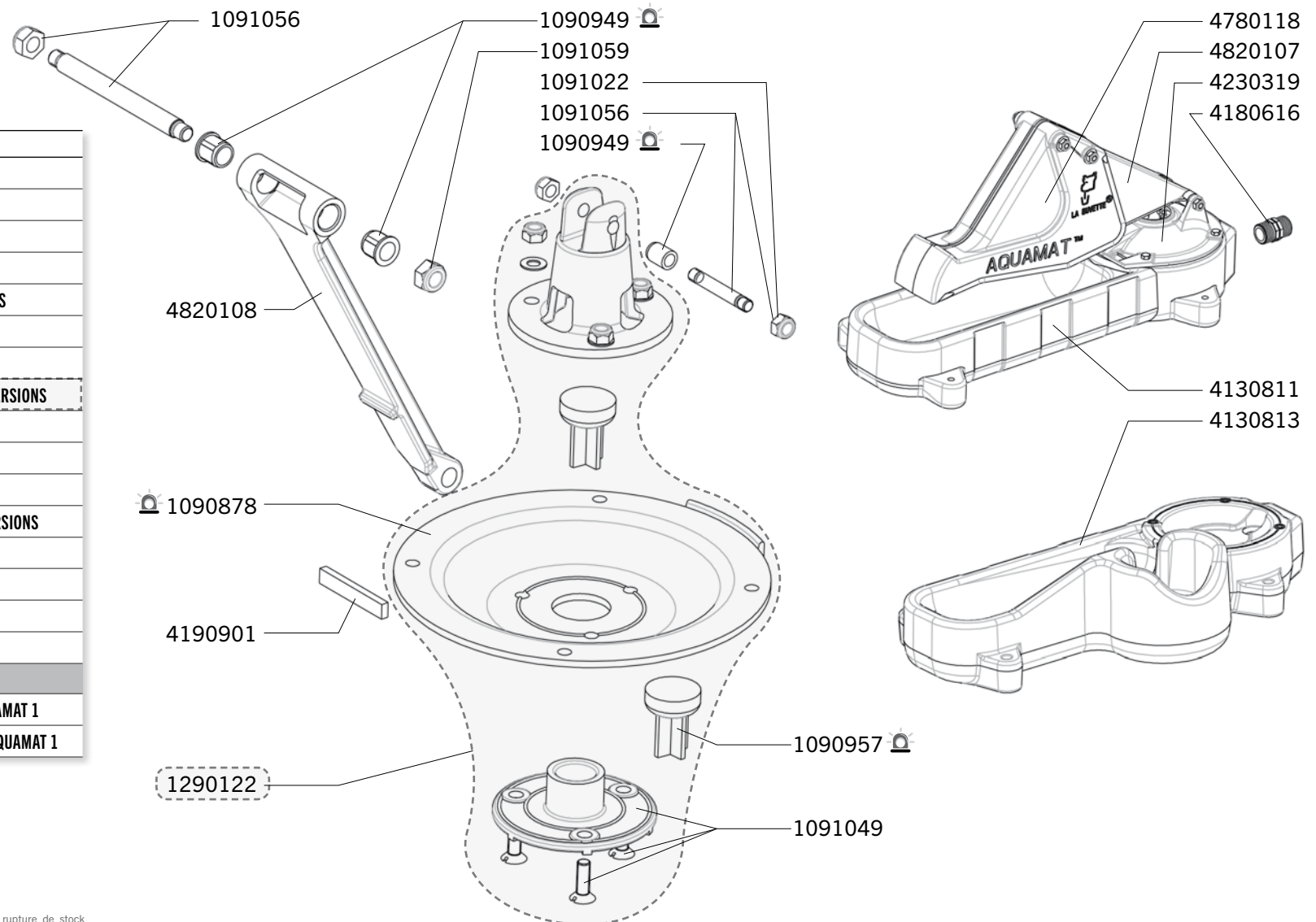
Comment dynamiser vos ventes en apportant du service ?

53

AQUAMAT II / AQUAMAT II VA

Réf. 2207 - 2209 - 2213 - 2214 - 2215 - 2216


Exp	Code	Désignation
	1090878	COQUE 1 MEMBRANE AQUAMAT 1&2
	1090949	COQUE 1 JEU DE 8 BAGUES AQUAMAT 2
	1090957	COQUE 2 CLAPETS ANTI-RETOUR AQUAMAT
J+5	1091022	SAC DE 10 ECROUS FREIN INOX M8
J+1	1091049	PLATEAU MEMBRANE AQUAMAT + BOULONS
J+1	1091056	SAC ENS AXES+ECROUS AQUAMAT 2 ET VA
J+5	1091059	SAC DE 10 ECROUS FREIN INOX M10
J+1	1290122	ENS PISTON/MEMBRANE AQUAMAT TTES VERSIONS
J+1	4130811	BAC AQUAMAT I ET II
J+1	4130813	BAC AQUAMAT II VA
J+5	4180616	MANCHON MM 1"/1" PLASTIQUE
J+5	4190901	BARETTE RECT LAITON AQUAMAT TTES VERSIONS
J+1	4230319	COUVERCLE FONTE AQUAMAT
J+1	4780118	POUSOIR AQUAMAT II PEINT
J+1	4820104	BIELLE AVEC BAGUES AQUAMAT II
J+1	4820108	BIELLETTA AQUAMAT II
Anciennes versions: AQUAMAT 1 (Avant 2004)		
J+5	1090781	SACHET DE 13 + 7 BAGUES D'USURES AQUAMAT 1
J+5	4650601	ENS BIELLETES+AXES+BAGUES+ECROUS AQUAMAT 1

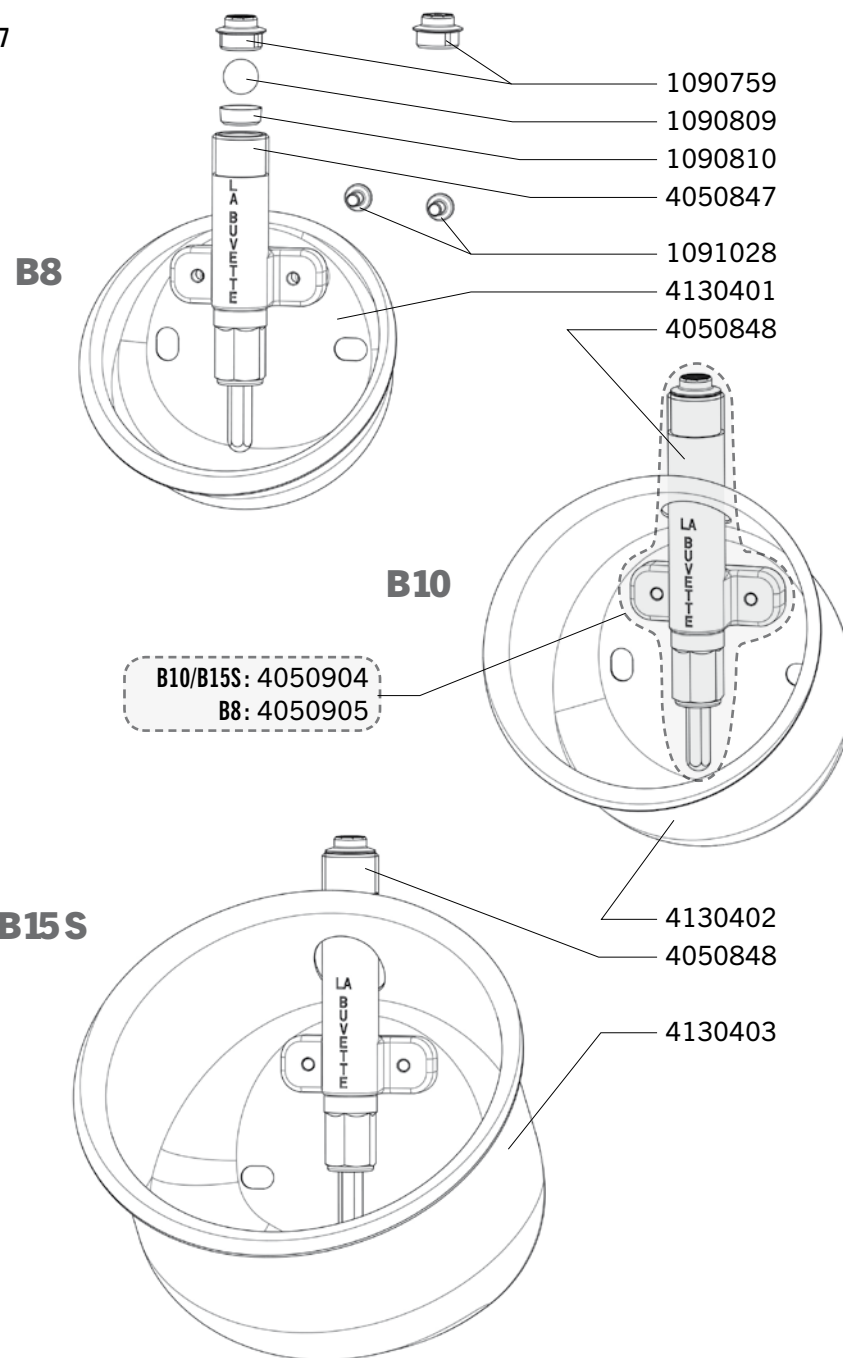
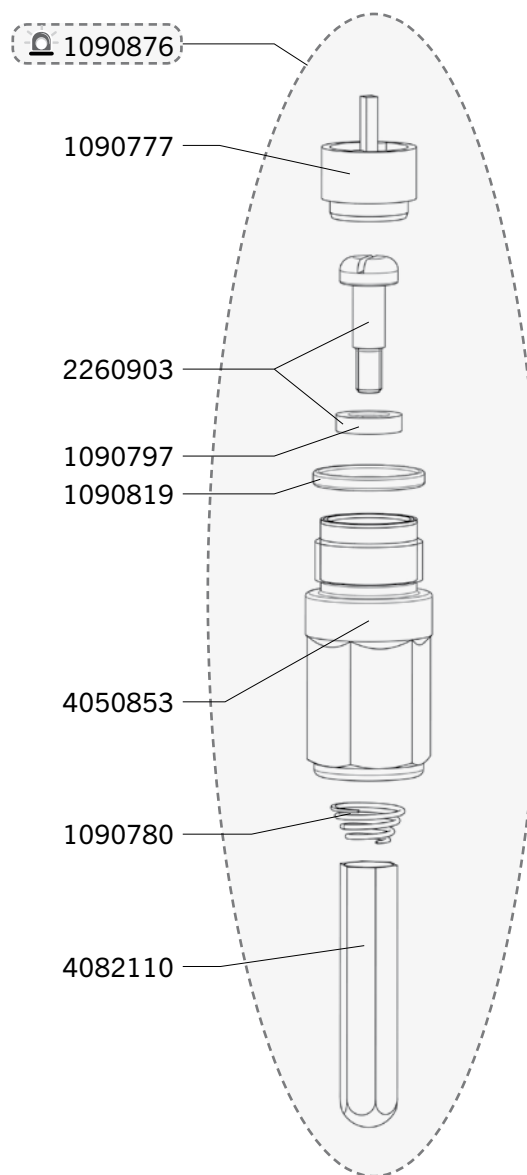




Délais d'expédition en jours ouvrés à compter du jour de la commande (sauf rupture de stock exceptionnelle). Les références marquées du gyrophone sont expédiées le jour même lorsque la commande est reçue avant 12h00 et qu'elle ne contient que des pièces (J).

B8 - B10 - B15S

Réf. 1451 - 1452 - 1453 - 1454 - 1456 - 1457

Exp	Code	Désignation
J+5	1090759	SAC DE 5 FILTRES + 5 CAPUCHONS
J+5	1090777	SAC 5 ENS GICLEURS PL BALP
J+5	1090778	SAC 10 JOINTS P PL BALP
J+1	1090780	SAC DE 10 RESSORTS ACI BALPI
J+1	1090797	SAC.10 JOINTS BALPI BALP
J+5	1090809	SAC 10 BILLES B8/10/15
J+5	1090810	SAC 10 JOINTS SIEGE B8/10/15 BASSE PRESSION
J+5	1090819	SAC 10 JOINTS TORIQUES B10
	1090876	COQUE 1 ENS INF ROB BALP
J+5	1091028	SACHET VIS TCL 5X8 INOX DIN 85 X10
J+5	2260903	ENS/VIS JOINT PL.10.2*5.6*2.5
J+5	4050847	CORPS BRANCHEMENT B8
J+5	4050848	CORPS BRANCHEMENT B10/B15S
J+5	4050853	CORPS INOX ROB INFERIEURE B8/10/15S/BALPI
J+5	4050904	ENS COMPLET ROBINETTERIE B10 - B15S
J+5	4050905	ENS COMPLET ROBINETTERIE B8
J+5	4082110	DOIGT POUSSOIR B8/10/15
J+5	4130401	BOL D'ABREUVOIR B8
J+5	4130402	BOL D'ABREUVOIR B10
J+5	4130403	BOL D'ABREUVOIR B15 S
Anciennes versions: BALPI, BALP, B8, B10 avant 09/2000		
J+5	1090775	SAC 10 OBTURATEURS CAOUTCHOUC

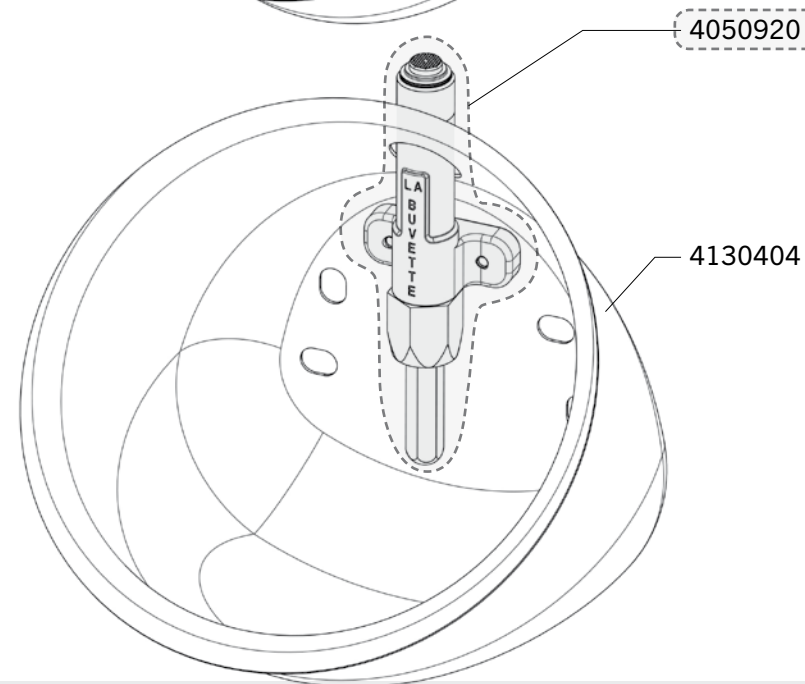
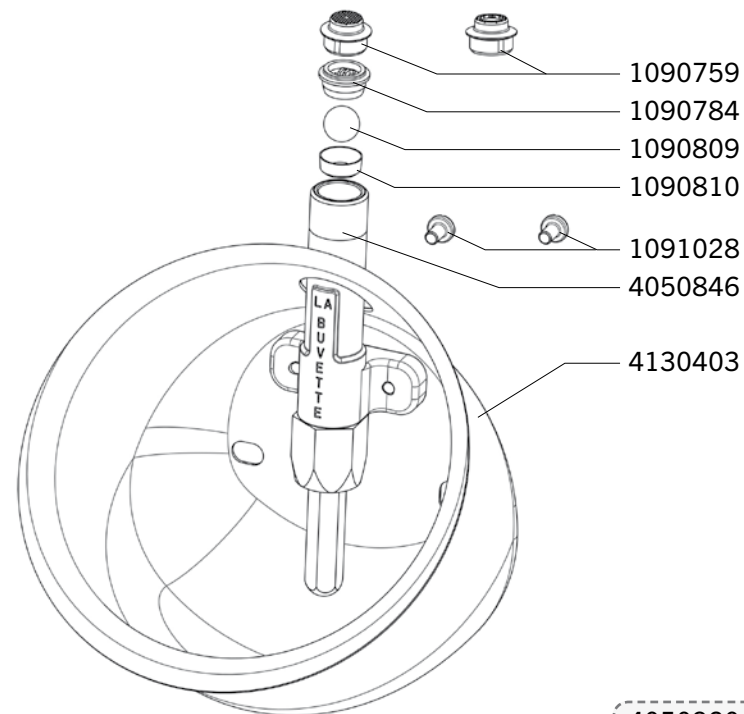
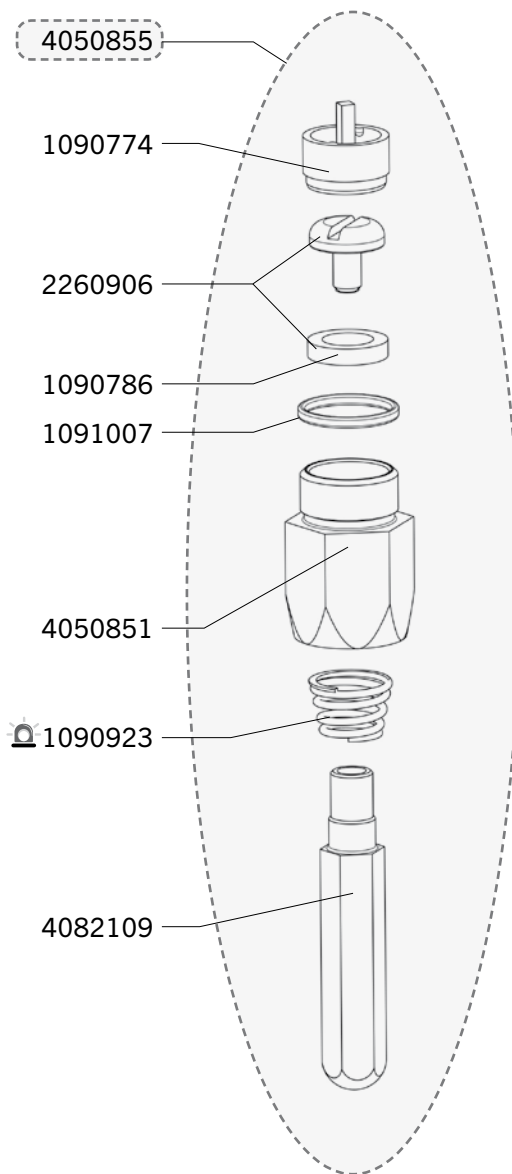




Délais d'expédition en jours ouvrés à compter du jour de la commande (sauf rupture de stock exceptionnelle). Les références marquées du gyrophone  sont expédiées le jour même lorsque la commande est reçue avant 12h00 et qu'elle ne contient que des pièces  (J.).

B15L - B19

Réf. 1455 - 1456 - 1457 - 1458 - 1459

Exp	Code	Désignation
J+5	1090759	SAC DE 2X10 FILTR CONE PL DIRECT
J+5	1090774	SAC 5 ENS GICLEURS PL BALPOR
J+5	1090776	SAC 10 JOINTS P PL BALPOR
J+5	1090784	SAC 5 GICLEURS POUSTUBE
J+1	1090786	SAC 10 JOINTS BALPOR
J+5	1090809	SAC 10 BILLES B8/10/15
J+5	1090810	SAC 10 JOINTS SIEGE B8/10/15
J	1090923	COQUE 5 RESSORTS F30/60/FORST
J+5	1091007	SAC DE 5 JOINTS TORIQUES
J+5	1091028	SACHET VIS TCL 5X8 INOX DIN 85 X10
J+5	2260906	ENS VIS/JOINT TORIQUE BALPOR
J+5	4050846	CORPS BRANCHEMENT B15 L/B19
J+5	4050851	CORPS INOX 1/2 ROB INFERIEURE B19
J+5	4082109	DOIGT POUSSOIR BALPOR
J+1	4050855	ENS INF ROBINETTERIE B15L/B19
J+5	4050920	ROBINETTERIE COMPLETE B15 L / B19
J+5	4130403	BOL INOX B15 S / B15 L
J+5	4130404	BOL INOX B19

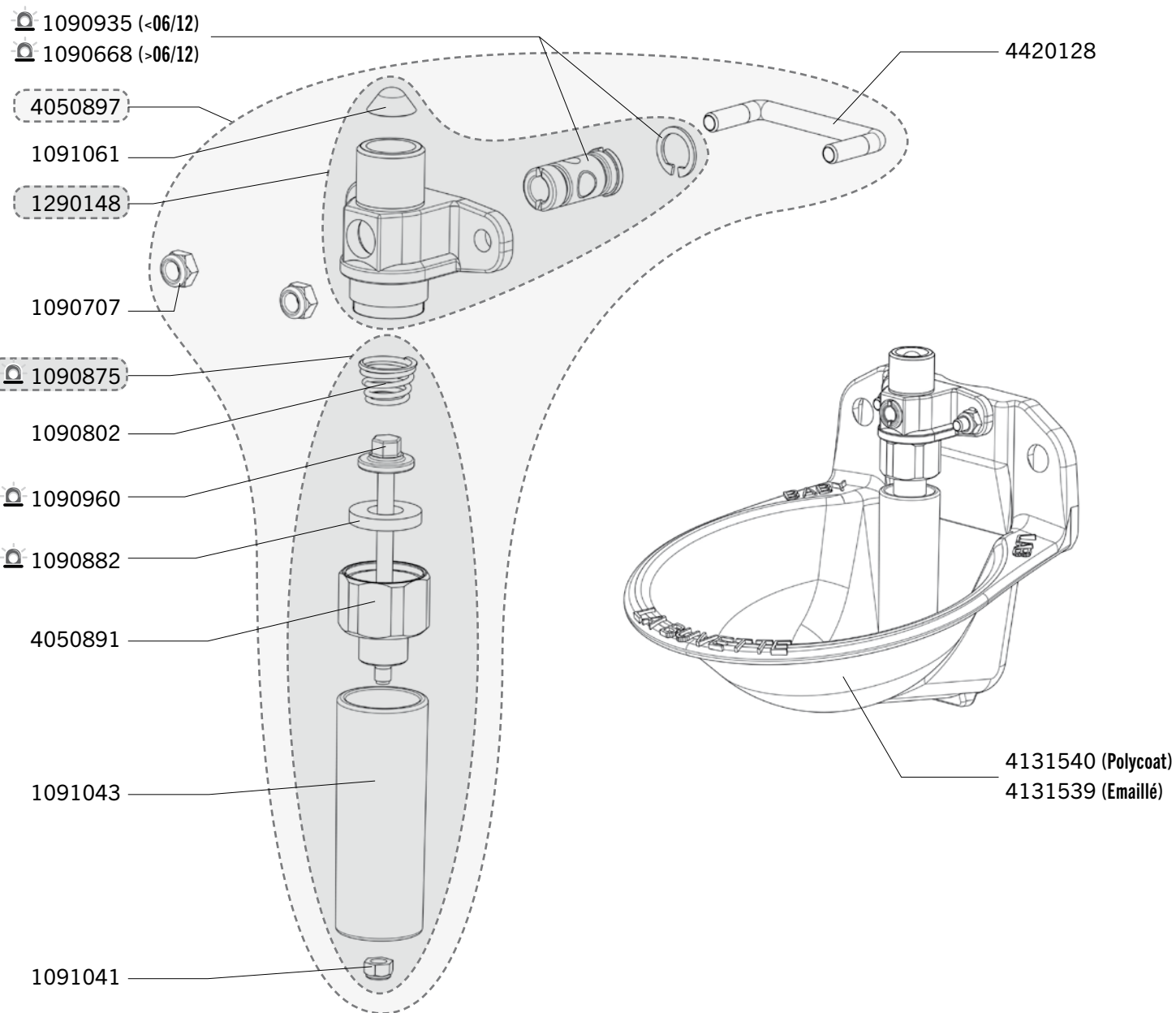


Délais d'expédition en jours ouvrés à compter du jour de la commande (sauf rupture de stock exceptionnelle). Les références marquées du gyrophare  sont expédiées le jour même lorsque la commande est reçue avant 12h00 et qu'elle ne contient que des pièces  (J).

BABYLAB

Réf. 2012 - 2014

Exp	Code	Désignation
J+5	1090668	SAC 5 VIS REG ETAGEES BABYLAB APRES 06/12
J+5	1090707	SAC DE 10 ECROUS FREIN + RONDELLES Ø 6 INOX
J+5	1090802	SAC 10 RESSORTS CON BABYLAB
	1090875	COQUE 1 ENS INF ROB F30/FORST
	1090882	COQUE 5 JOINTS CLAPET F30
	1090935	COQUE 3 VIS DE REGLAGE AVANT 06/2012
	1090960	COQUE 2 TIGES DE CDE F30/60
J+5	1091041	SAC DE 10 ECROUS FREIN INOX 5X10
J+5	1091043	SAC DE 2 TUBES POUSSOIRS F30/FORSTAL
J+5	1091061	SAC DE 10 FILTRES EMBOUTIS BABYLAB/F110
J+5	1290148	ENS SUP. ROB. BABYLAB TOUTES VERSIONS
J+5	4050891	SIEGE DE CLAPET F30 LAITON
	4050897	ENS RENOV ROB BABYLAB
J+5	4131539	BOL FONTE REVETEMENT EMAILLE BABYLAB
J+5	4131540	BOL FONTE REVETEMENT POLYCOAT BABYLAB
J+5	4420128	ETRIER INOX

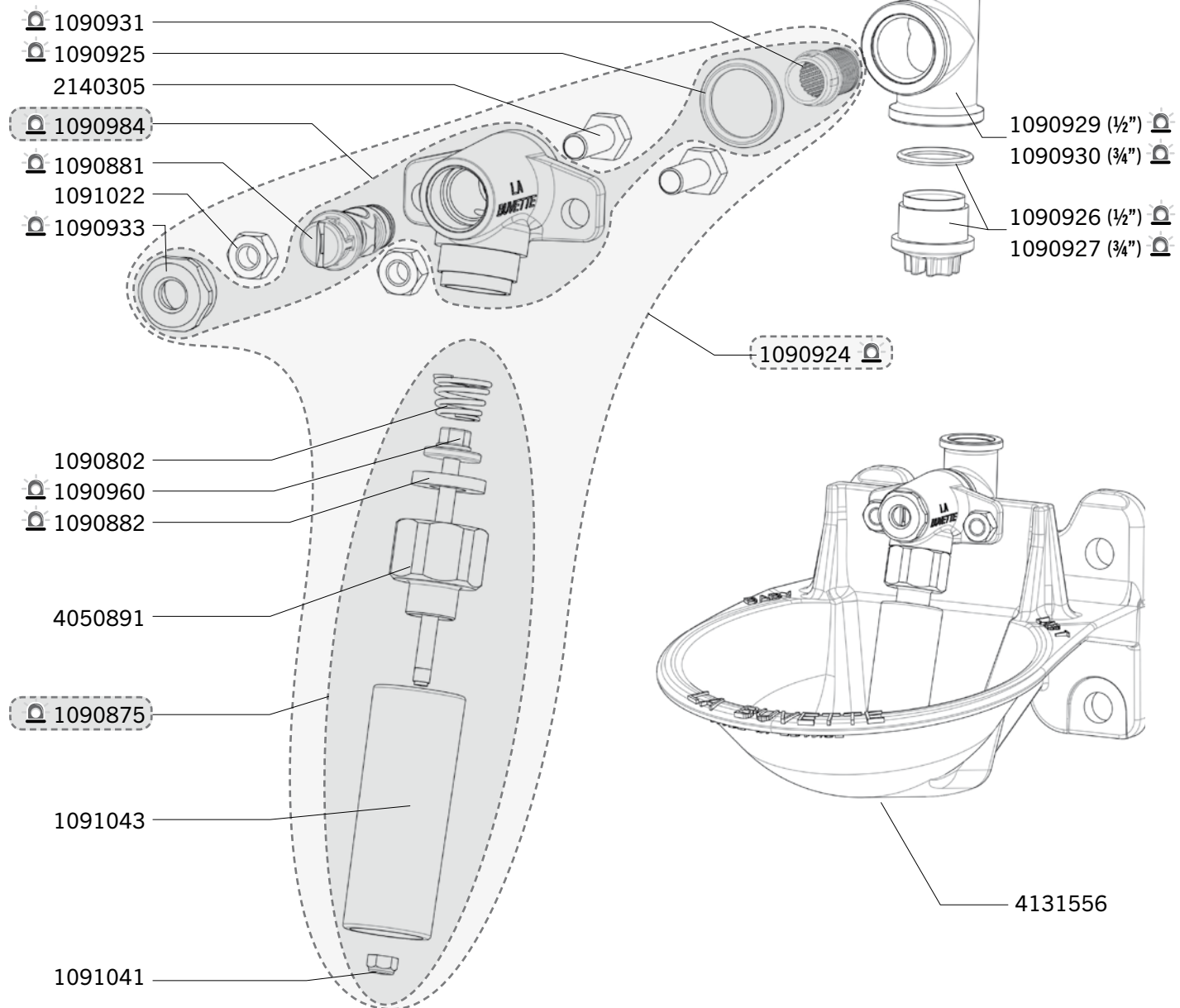




Délais d'expédition en jours ouvrés à compter du jour de la commande (sauf rupture de stock exceptionnelle). Les références marquées du gyrophare sont expédiées le jour même lorsque la commande est reçue avant 12h00 et qu'elle ne contient que des pièces (J.).

BABYLAB T

Réf. 2018 - 2019






Exp	Code	Désignation
⊕	1090875	COQUE 1 ENS INF ROB F30/FORST
J+5	1090802	SAC 10 RESSORTS CON BABYLAB
⊕	1090881	COQUE 3 ENS VIS REGLAGE F30
⊕	1090882	COQUE 5 JOINTS CLAPET F30
⊕	1090924	COQUE ROB COMPLET F30 SANS TE
⊕	1090925	COQUE 5 JOINTS TOR. LAC 5/55-F25/30...
⊕	1090926	COQUE 3 BOUCH MALE 1/2+JOINT
⊕	1090927	COQUE 3 BOUCH MALE 3/4+JOINT
⊕	1090929	COQUE TE 1/2 LAITON F30/60
⊕	1090930	COQUE TE 3/4-1/2-3/4 LAITON F30/60
⊕	1090931	COQUE 5 FILTRES F30/60
⊕	1090933	COQUE 3 ECR LAITON DE MAINTIEN VIS DE REG
⊕	1090960	COQUE 2 TIGES DE CDE F30/60
⊕	1090984	COQUE TETE DE ROB AVEC VIS DE REG F25-30-40-60
J+5	1091022	SACHET10 ECROUS FREIN Ø8 INOX
J+5	1091041	SAC DE 10 ECROUS FREIN INOX Ø5
J+5	1091043	SAC DE 2 TUBES POUSSOIRS F30/FORSTAL
J+5	2140305	VIS INOX TETE H 8X25
J+5	4050891	SIEGE DE CLAPET F30 LAITON
J+5	4131556	BOL FONTE REVETEMENT POLYCOAT BABYLAB T

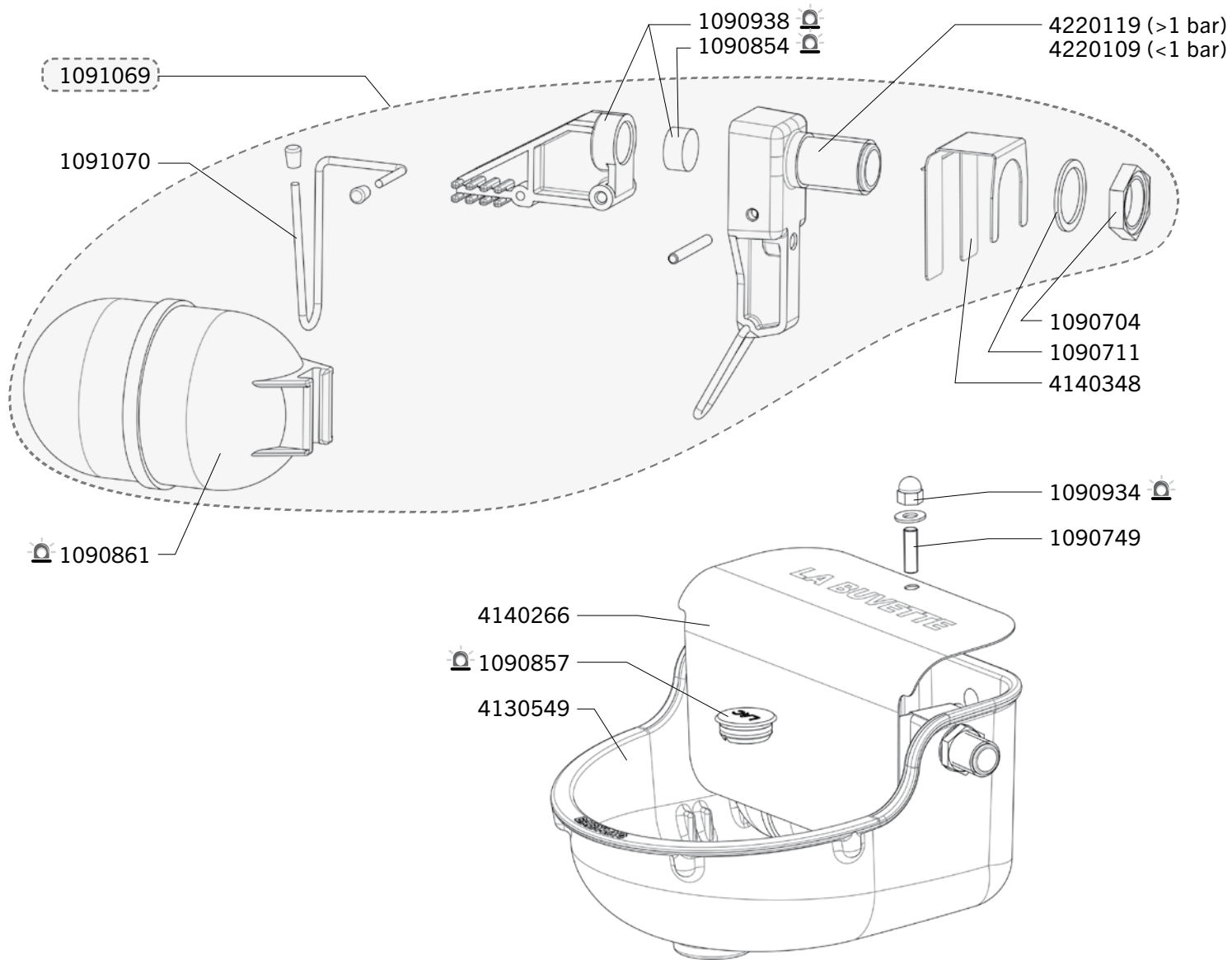




Délais d'expédition en jours ouvrés à compter du jour de la commande (sauf rupture de stock exceptionnelle). Les références marquées du gyrophare  sont expédiées le jour même lorsque la commande est reçue avant 12h00 et qu'elle ne contient que des pièces  (J).

BABYLAC

Réf. 2015

Exp	Code	Désignation
J+1	1090704	SAC 10 ECROUS LAITON A EMBASE FIXATION ROB 1/2
J+1	1090711	SAC 10 RONDELLES NYLON 28X22X1,5
J+5	1090749	SAC DE 5 TIGES FILT LT LAC 5
	1090854	COQUE 5 JOINTS CLAPETS PREBAC/ROB72/S4 S...
	1090857	COQUE 5 BOUCHONS LAC5
	1090861	COQUE 1 FLOTTEUR LAC5
	1090934	COQUE 3 ECR BORGNES BABYLAC/LAC5/55
	1090938	COQUE PORTECLAPET TH/PREB/BIG
J+5	1091010	SAC DE 5 AXES INOX DE ROB PREBAC/TH
J+1	1091069	SACHET 1 ROBINETTERIE COMPLETE BABYLAC
J+5	1091070	SAC D'UNE MINI EPINGLE BABYLAC
J+1	4130549	BOL FONTE BABYLAC PEINT
J+1	4140266	CAPOT INOX BABYLAC/LAC 5/LAC 5 A
J+5	4140348	DEFLECTEUR INOX BABYLAC
J+1	4220109	GICLEUR DE BABYLAC BASSE PRESSION (<1bar)
J+1	4220119	GICLEUR DE BABYLAC PRESSION STANDARD (>1bar)

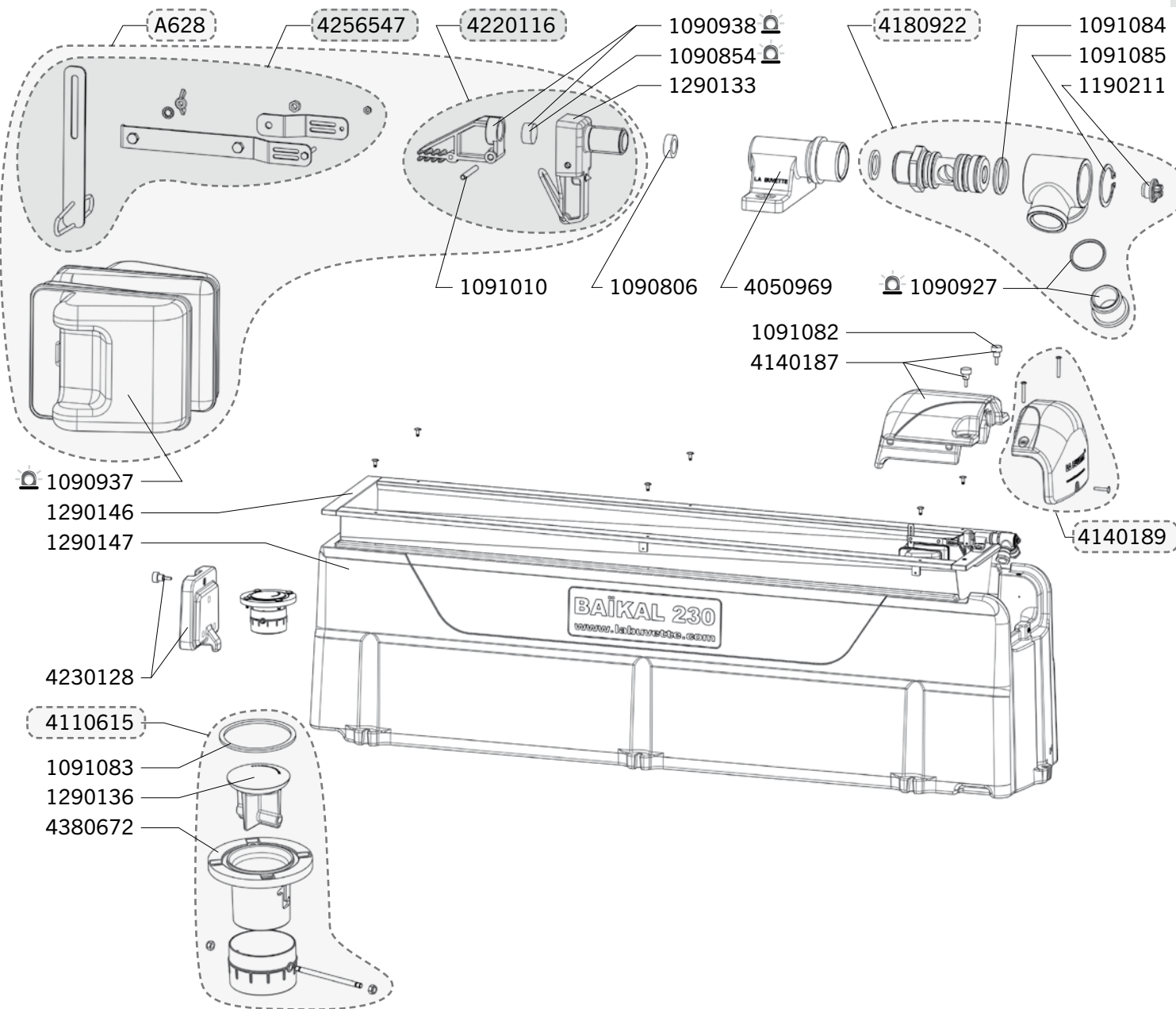




Délais d'expédition en jours ouvrés à compter du jour de la commande (sauf rupture de stock exceptionnelle). Les références marquées du gyrophone  sont expédiées le jour même lorsque la commande est reçue avant 12h00 et qu'elle ne contient que des pièces  (J.).

BAÏKAL 230

Réf. 2432


Exp	Code	Désignation
J+5	A628	ENS ROBINETTERIE COMPLETE 72L/MN
J+5	1090806	SAC 10 JOINTS PLATS EPAIS 1/2
J+5	1090854	COQUE 5 JOINTS CLAPETS PREBAC/ROB72/S4 S/THERMOLAC...
J+5	1090927	COQUE 3 BOUCH MALE 3/4+JOINT
J+5	1090937	COQUE FLOTTEUR TH/PREB/BIGLAC
J+5	1090938	COQUE PORTECLAPET TH/PREB/BIG
J+5	1091010	SAC DE 5 AXES INOX DE ROB PREBAC/TH
J+5	1091082	SAC 4 BOUTONS MOLETES LB/GV
J+5	1091083	SAC 2 JOINTS VIDANGE GV
J+5	1091084	SAC 6 JOINTS TORIQUES 23 X 3.6
J+5	1091085	SAC 5 CIRLIPS Ø 30 D'AXE DE RACCORD TOURNANT LB/GV
J+5	1190211	BOUCHON 1/4" AVEC JOINT
J+5	1290133	1 GICLEUR Ø9 LB/GV/ROB 72L/MN
J+5	1290136	SAC 1 BONDE CAOUTCHOUC GV
J+5	1290137	SAC 1 CORPS DE VIDANGE
J+5	1290139	CORPS DE RACCORD TOURNANT +BOUCHON ET JOINT
J+5	1290146	CUVE INOX BAIKAL + VISSERIE
J+5	1290147	EMBASE PE BAIKAL
J+5	4050969	ARTICULATION CUVE LB AVEC VISSERIE
J+5	4110615	ENSEMBLE VIDANGE COMPLET GV
J+5	4140187	CAPOT DE ROB AVEC VISSERIE LB/BAÏKAL
J+5	4140189	CAPOT ARRIERE BAIKAL + VISSERIE
J+5	4180922	ENS RACCORD TOURNANT LB COMPLET
J+5	4220116	ENSEMBLE GICLEUR/PORTE CLAPET ROB 72/100 L/MN
J+5	4230128	TRAPPE D'ACCES VIDANGE + VISSERIE
J+5	4256547	ENSEMBLE BRAS DE LEVIER COMPLET ROB 72L
J+5	4380672	CORPS DE VIDANGE GV/BAÏKAL/MICHIGAN

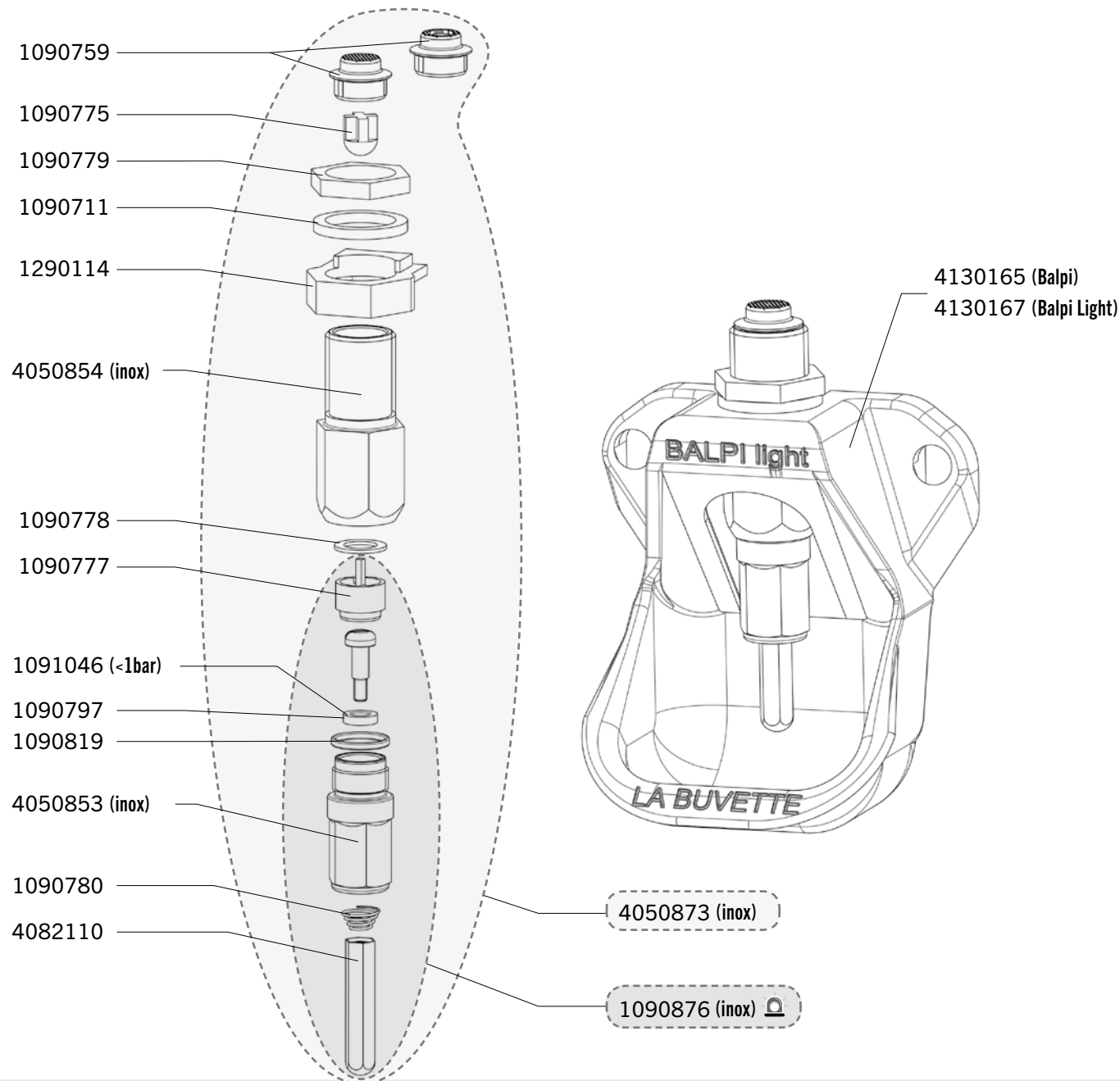




Délais d'expédition en jours ouvrés à compter du jour de la commande (sauf rupture de stock exceptionnelle). Les références marquées du gyrophare  sont expédiées le jour même lorsque la commande est reçue avant 12h00 et qu'elle ne contient que des pièces  (J).

BALPI - BALPI LIGHT

Réf. 1426 - 1483

Exp	Code	Désignation
J+5	1090711	SAC 10 RONDELLES NYLON 28X22X1,5
J+5	1090759	SAC DE 10 FILTRES CONES + 10 CAPUCHONS B8/B10/B15/B19
J+5	1090775	SAC 10 OBTURATEURS CAOUTCHOUC
J+5	1090777	SAC 5 ENS GICLEURS PL BALP
J+5	1090778	SAC 10 JOINTS P PL BALP
J+5	1090779	SAC 10 ECROUS INOX 1/2
J+1	1090780	SAC DE 10 RESSORTS ACI BALPI
J+1	1090797	SAC 10 JOINTS B8/B10/B15S/BALPI/BALP
J+5	1090819	SAC 10 JOINTS TORIQUES B10
	1090876	COQUE 1 ENS INF ROB INOX B8/B10/B15S/BALPI/BALP
J+5	1091046	SAC DE 10 JOINTS TORIQUES BALPI BASSE PRESSION
J+5	1290114	CALE DE BLOCAGE PL BALPI
J+5	2260903	ENS/VIS JOINT PL.10.2*5.6*2.5
J+5	4050853	CORPS INOX ROB INFERIEURE B8/10/15S/BALPI
J+5	4050854	CORPS SUPERIEUR INOX ROB BALPI/BALP
J+5	4050873	ENS COMPLET ROB INOX BALPI
J+5	4082110	DOIGT POUSSOIR B8/B10/B15S/BALPI/BALP
J+5	4130165	BOL FONTE EMAILLEE BALPI
J+5	4130167	BOL SYNTHETIQUE BALPI LIGHT

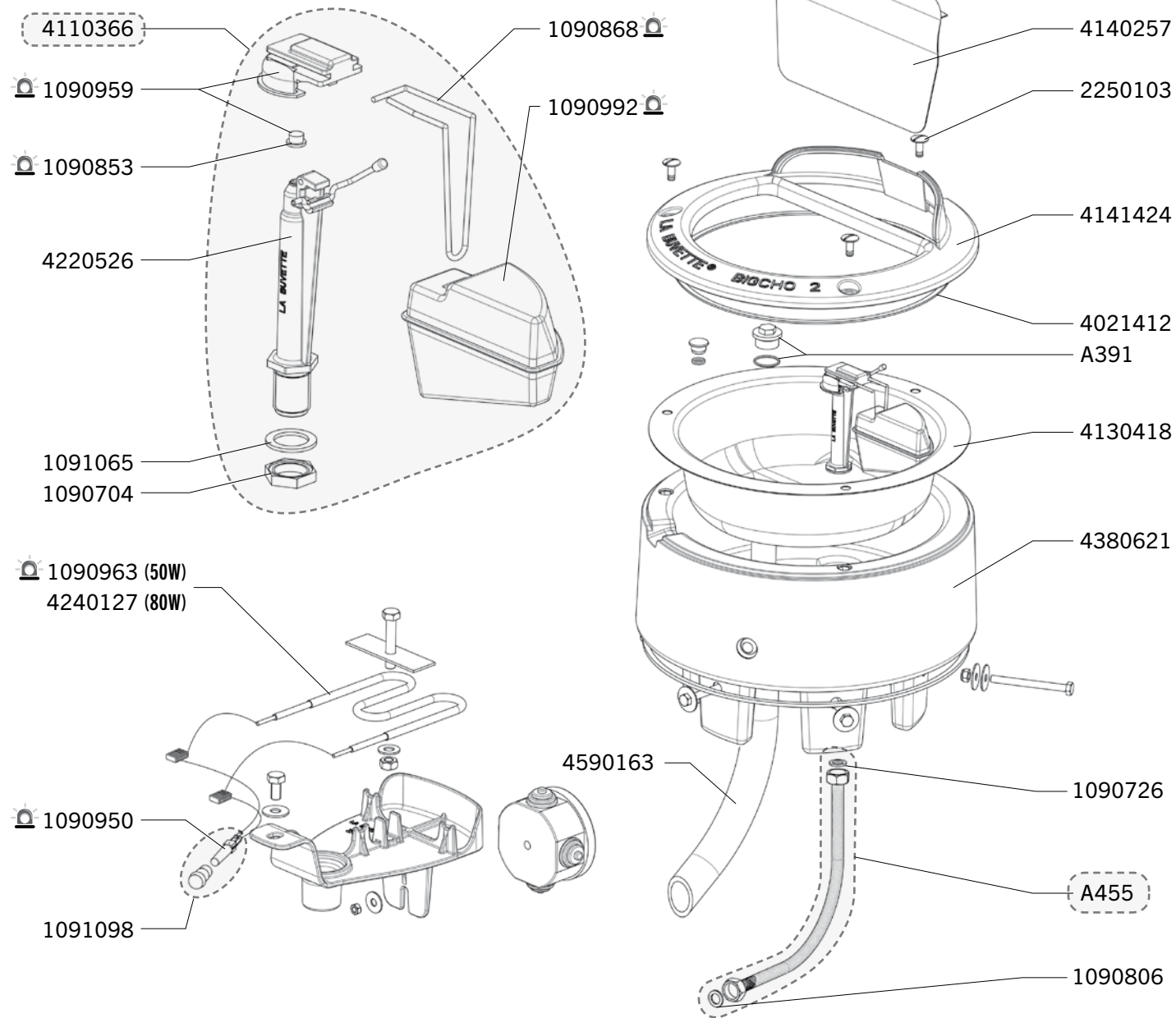




Délais d'expédition en jours ouvrés à compter du jour de la commande (sauf rupture de stock exceptionnelle). Les références marquées du gyrophone  sont expédiées le jour même lorsque la commande est reçue avant 12h00 et qu'elle ne contient que des pièces  (J.).

BIGCHO 2

Réf. 1639 - 1712 - 1839

Exp	Code	Désignation
J+5	A391	BOUCHON MALE INOX 3/4"
J+5	A455	COQUE FLEXIBLE 1/2 600+ RAC MM
J+5	1090704	SAC 10 ECROUS LAITON A EMBASE FIXATION ROB 1/2
J+5	1090726	SAC 20 JOINTS PLATS 1/2
J+5	1090806	SAC 10 JOINTS PLATS EPAIS 1/2
J+5	1090853	COQUE 5 CLAPETS LACS
J+5	1090868	COQUE 2 PETITE EPINGLE
J+5	1090888	SACHET ACCESSOIRES BIGCHO 2 / BIGSTAL 2
J+5	1090950	COQUE 2 AMPOULES 24V LAKCHO
J+5	1090959	COQUE 1 PORTE CLAPET LAKCHO
J+5	1090963	COQUE 1 RESISTANCE 24V/50W
J+5	1090992	COQUE 1 FLOTTEUR BIGCHO2/LAC10
J+5	1091065	SAC DE 5 JOINTS LAC 10 / BIGCHO 2 / STALL 3000
J+5	1091098	NOUVEAU VOYANT AVEC LED INTEGREE (SAC DE 2)
J+1	1190313	BOUCHON DE VIDANGE POUR MODELE AVANT 10/2009
J+5	2250103	VIS TRL INOX 8X20
J+5	4021412	JOINT MOUSSE 6X4 ADHESIF LG 1 M (À DÉCOUPER)
J+1	4110366	ENS ROB BIGCHO 2 / LAC 10
J+5	4130418	BOL INOX BIGCHO 2
J+5	4140257	CAPOT DE ROB BIGCHO 2
J+5	4141424	CADRE ANTI LAPAGE BIGCHO 2
J+5	4220526	CHEMINÉE GICLEUR BIGCHO 2/LAC10
J+1	4240127	RESISTANCE 80W +FILS LAKCHO/BIGCHO2
J+5	4380621	REHAUSSE PE ISOLEE BIGCHO 2 / BIGSTAL 2
J+5	4590163	TUYAU DE VIDANGE BIGCHO 2 / BIGSTAL 2

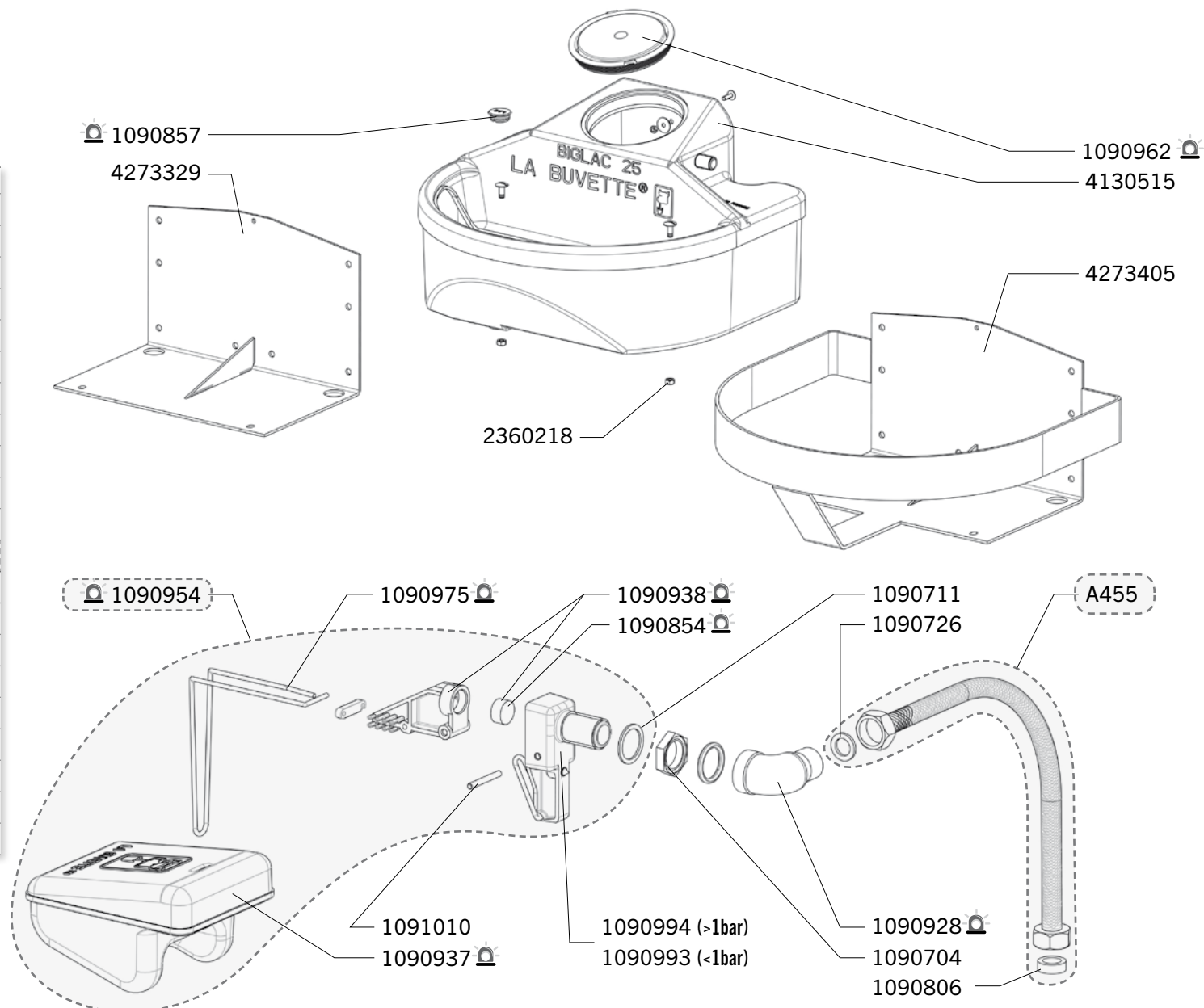


Délais d'expédition en jours ouvrés à compter du jour de la commande (sauf rupture de stock exceptionnelle). Les références marquées du gyrophare  sont expédiées le jour même lorsque la commande est reçue avant 12h00 et qu'elle ne contient que des pièces  (J).

BIGLAC 25 - BIGLAC 25R

Réf. 1658 - 1659

Exp	Code	Désignation
J+5	A455	COQUE FLEXIBLE 1/2 600+ RAC MM
J+5	1090704	SAC 10 ECROUS LAITON A EMBASE FIXATION ROB 1/2
J+5	1090711	SAC 10 RONDELLES NYLON 28X22X1,5
J+5	1090726	SAC 20 JOINTS PLATS 1/2
J+5	1090806	SAC 10 JOINTS PLATS EPAIS 1/2
J+5	1090854	COQUE 5 JOINTS CLAPETS PREBAC/S4 S/THERMOLAC...
J+5	1090857	COQUE 5 BOUCHONS LAC5
J+5	1090925	COQUE 5 JOINTS TOR. LAC 5/55
J+5	1090928	COQUE 1 COUDE M/F 1/2 LAITON
J+5	1090937	COQUE FLOTTEUR TH/PREB/BIGLAC
J+5	1090938	COQUE PORTECLAPET TH/PREB/BIG
J+5	1090954	COQUE 1 ROB BIGLAC/PREBAC PRESSION STD OU BASSE
J+5	1090962	COQUE 1 COUVERCLE CIRC PREBAC
J+5	1090975	COQUE 2 GRANDES EPINGLES INOX
J+5	1090993	COQUE 1 GICLÉUR BIGLAC-PREBAC Ø12 BASSE PRESSION
J+5	1090994	COQUE 1 GICLÉUR BIGLAC-PREBAC Ø7 PRESSION STD
J+5	1091010	SAC DE 5 AXES INOX DE ROB PREBAC/TH
J+5	2360218	ECROU INOX Ø8
J+5	4130515	BOL BIGLAC 25
J+5	4273329	SUPPORT GALVA BIGLAC 25
J+5	4273405	SUPPORT PROTECTEUR GALVA BIGLAC 25R

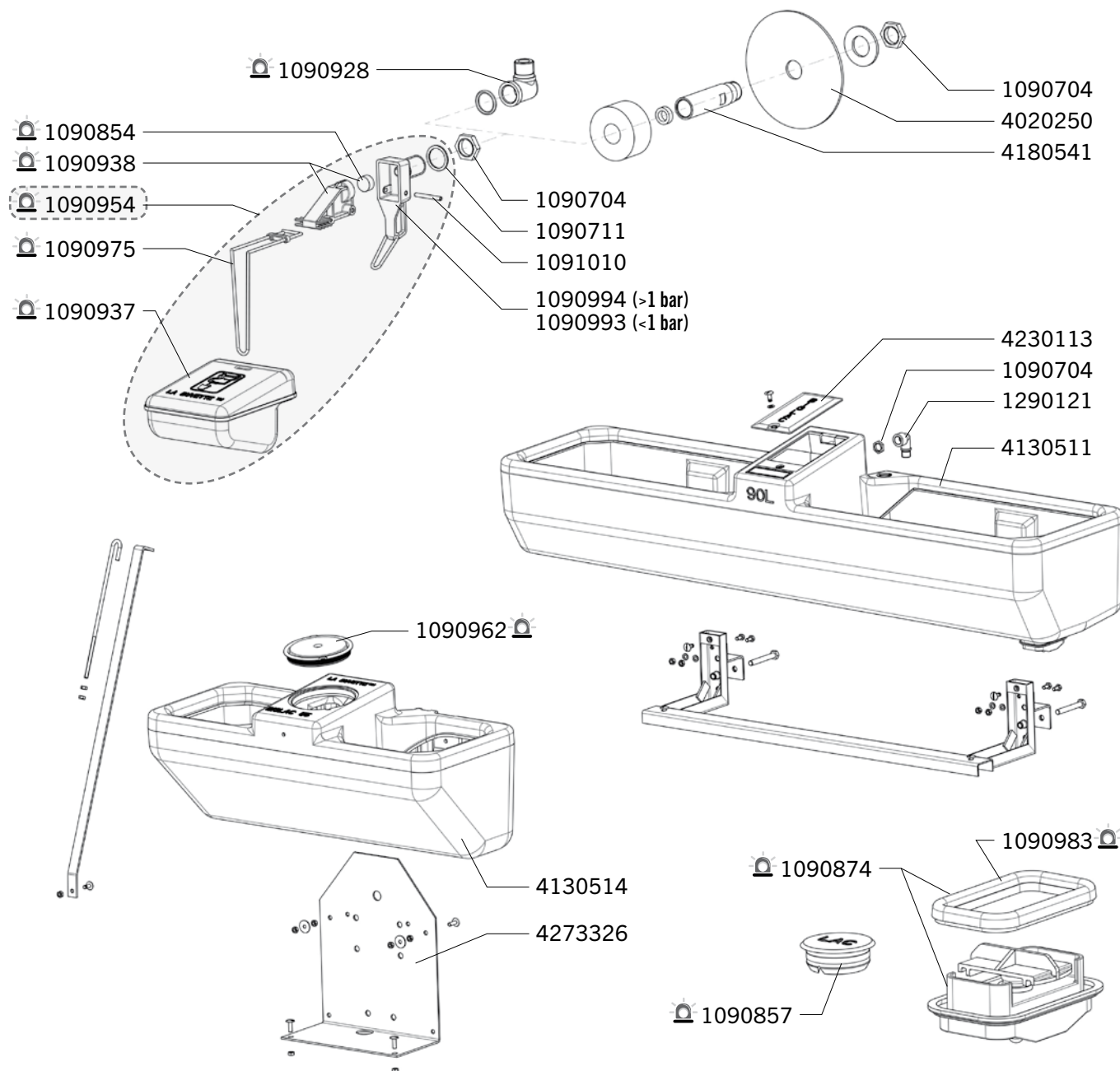




Délais d'expédition en jours ouvrés à compter du jour de la commande (sauf rupture de stock exceptionnelle). Les références marquées du gyrophare ⌚ sont expédiées le jour même lorsque la commande est reçue avant 12h00 et qu'elle ne contient que des pièces ⚙️ (J.).

BIGLAC 55 M/T - BIGLAC 90

Réf. 1652 - 1650 - 1655

Exp	Code	Désignation
J+5	1090704	SAC 10 ECROUS LAITON A EMBASE FIXATION ROB 1/2
J+5	1090711	SAC 10 RONDELLES NYLON 28X22X1,5
J	1090854	COQUE 5 JOINTS CLAPETS PREBAC/S4 S/THERMOLAC...
J	1090857	COQUE 5 BOUCHONS LAC5
J	1090874	COQUE 1 VIDANGE RECT PREBAC
J	1090925	COQUE 5 JOINTS TOR. LAC 5/55
J	1090928	COQUE 1 COUDE M/F 1/2 LAITON
J	1090937	COQUE FLOTTEUR TH/PREB/BIGLAC
J	1090938	COQUE PORTECLAPET TH/PREB/BIG
J	1090954	COQUE 1 ROB PREBAC/BIGLAC PRESSION STD Ø7 OU BP Ø12
J	1090962	COQUE 1 COUVERCLE CIRC PREBAC
J	1090975	COQUE 2 GRANDES EPINGLES INOX
J	1090983	COQUE 2 JOINTS DE VIDANGE RECTANGULAIRE
J	1090993	COQUE 1 GICLÉUR BIGLAC-PREBAC Ø12 BASSE PRESSION
J	1090994	COQUE 1 GICLÉUR BIGLAC-PREBAC Ø7 PRESSION STD
J+5	1091010	SAC DE 5 AXES INOX DE ROB PREBAC/TH
J+5	1290121	SACHET COUDE PLAST MF 1/2
J+5	4020250	JOINT CAO 130X27X3 BIGLAC
J+5	4020288	JOINT 130X24X3 CAO BIGLAC
J+5	4130511	BAC BIGLAC 90 PE
J+5	4130514	BAC BIGLAC 55
J+5	4180541	RALLONGE LAITON 1/2" 90MM
J+5	4230113	COUVERCLE DE ROB BIGLAC 55 T ET 90
J+5	4273326	SUPPORT BIGLAC 55 T GALVA

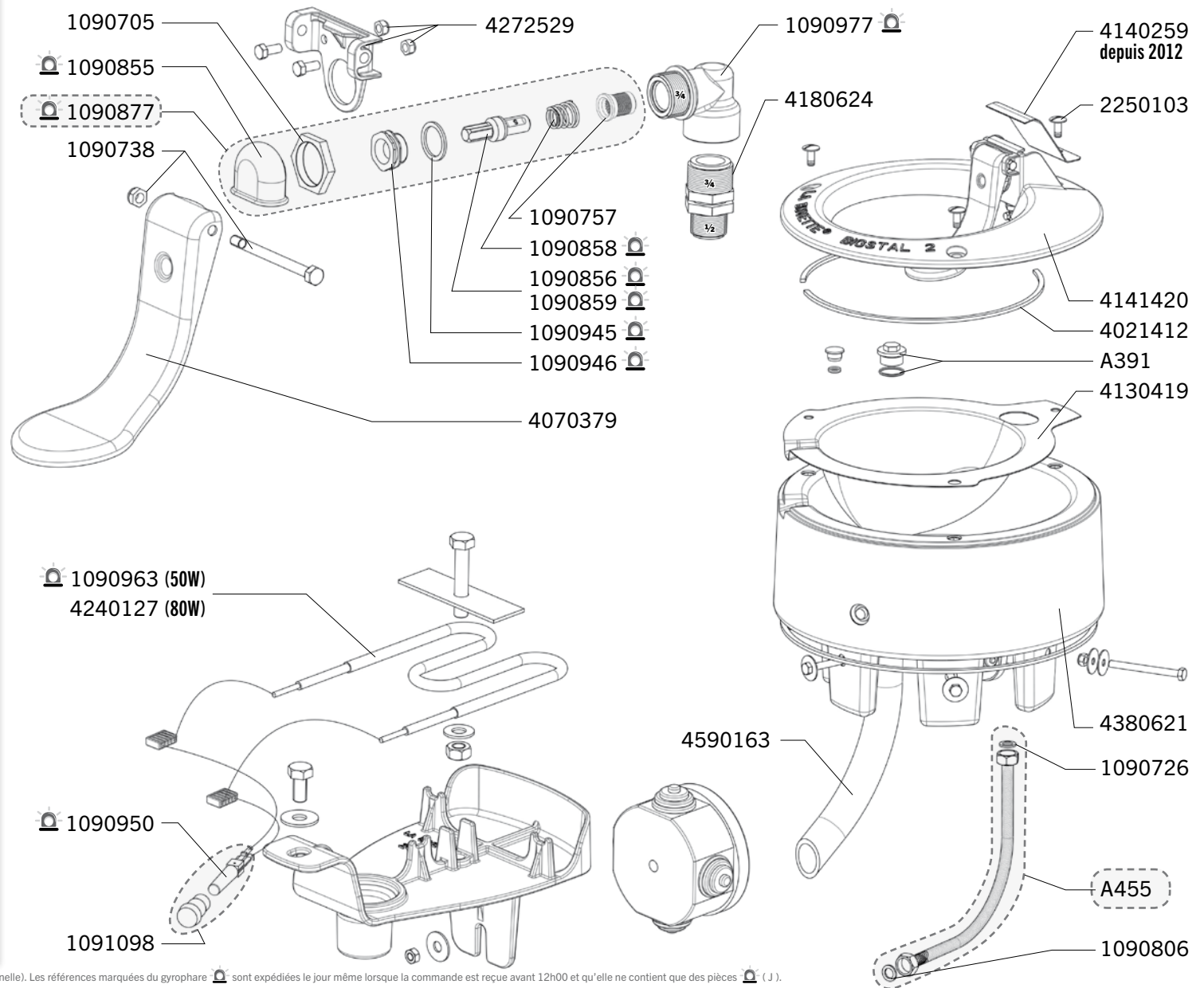




Délais d'expédition en jours ouvrés à compter du jour de la commande (sauf rupture de stock exceptionnelle). Les références marquées du gyrophare  sont expédiées le jour même lorsque la commande est reçue avant 12h00 et qu'elle ne contient que des pièces  (J).

BIGSTAL 2

Réf. 1643 - 1713 - 1843

	Code	Désignation
J+5	A391	BOUCHON MALE INOX 3/4"
J+5	A455	COQUE FLEXIBLE 1/2 600+ RAC MM
J+5	1090705	SAC 10 ECR 3/4 LT F11
J+5	1090726	SAC 20 JOINTS PLATS 1/2
J+5	1090738	SAC 10 AXES INOX + ECROUS F11/FORSTAL/BIGSTAL
J+1	1090757	SAC 10 FILTRES TUBE PL F11
J+5	1090806	SAC 10 JOINTS PLATS EPAIS 1/2
J+5	1090855	COQUE 5 DEFLECTEURS F11
J+5	1090856	COQUE 5 PISTONS ROUGES F11/FORSTAL/BIGSTAL
J+5	1090858	COQUE 5 RESSORTS F11
J+5	1090859	COQUE 5 PISTONS NOIRS F11/FORSTAL/BIGSTAL
J+5	1090877	COQUE ENS. ROB. "S" F 11 PALETTE PLAST OU INOX
J+5	1090888	SACHET ACCESSOIRES BIGCHO 2 / BIGSTAL 2
J+5	1090945	COQUE 5 RONDELLES NYLON 24X18
J+5	1090946	COQUE 3 SIEGES LT ROB F11/FORS/BIGSTAL
J+5	1090950	COQUE 2 AMPOULES 24V LAKCHO
J+5	1090963	COQUE 1 RESISTANCE 24V/50W
J+5	1090977	COQUE 1 COUDE 3/4 POUR F11-FORSTAL/BIGSTAL
J+5	1091051	SAC DE 5 MAMELONS PLAST MM 1/2 1/2
J+5	1091098	NOUVEAU VOYANT AVEC LED INTEGEE (SAC DE 2)
J+1	1190313	BOUCHON DE VIDANGE PLAST (AVANT 10/2009)
J+5	2250103	VIS TRL INOX 8X20
J+5	4021412	JOINT MOUSSE 6X4 ADHESIF LONG 1 M
J+1	4070379	PALETTE INOX STALCHO
J+5	4130419	BOL INOX BIGSTAL 2
J+5	4140259	CAPOT ARRIERE VERSION DEPUIS 2012
J+5	4141420	CADRE ANTILAPAGE BIGSTAL 2
J+5	4180624	MAMELON REDUIT 3/4" - 1/2"
J+1	4240127	RESISTANCE 80W +FILS LAKCHO/BIGCHO 2/KITS EL
J+1	4272529	SUPPORT INOX DE PALETTE + VISSERIE
J+5	4380621	REHAUSSE PE ISOLEE BIGCHO 2 / BIGSTAL 2
J+5	4590163	TUYAU DE VIDANGE BIGCHO 2 / BIGSTAL 2

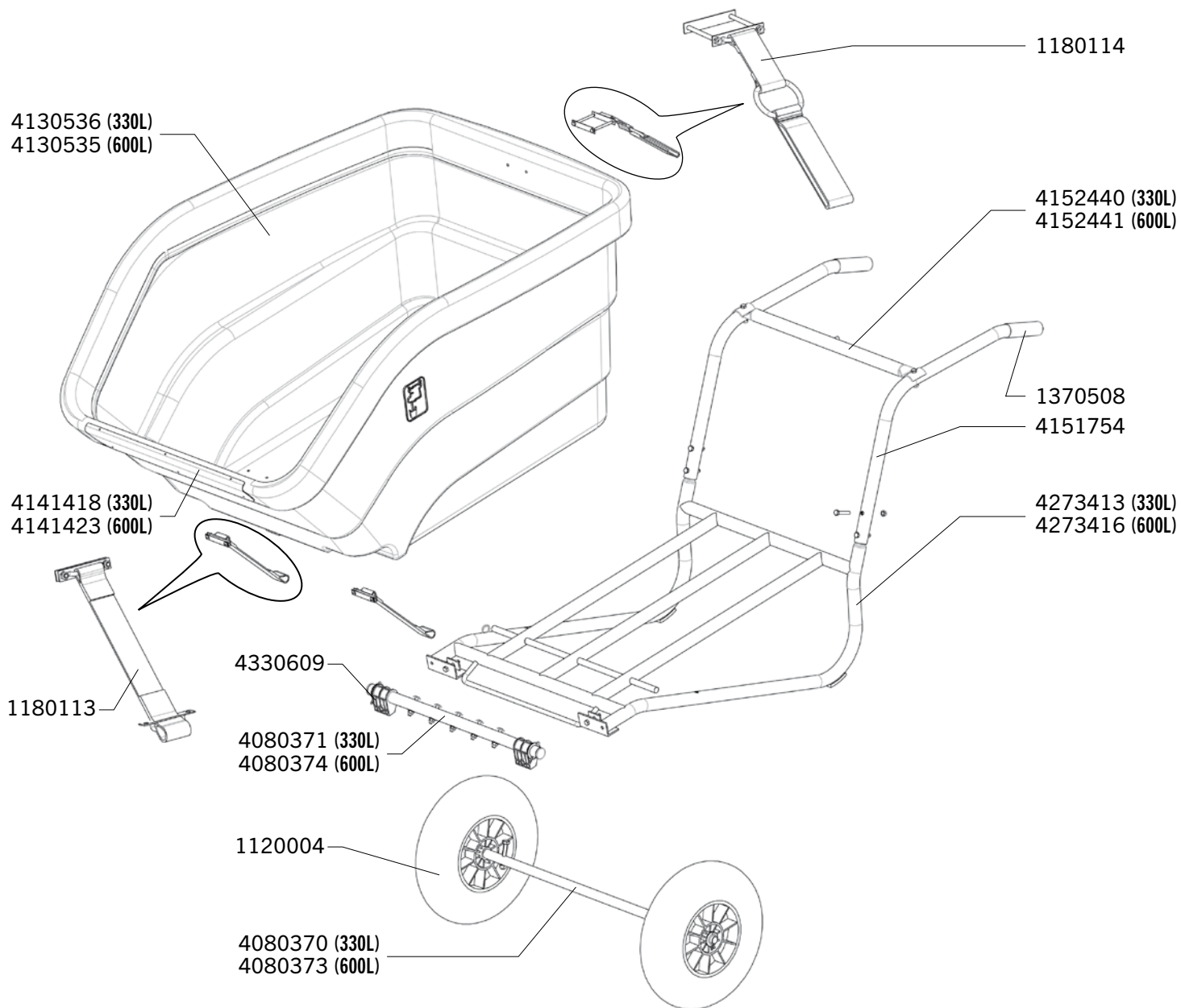




Délais d'expédition en jours ouvrés à compter du jour de la commande (sauf rupture de stock exceptionnelle). Les références marquées du gyrophare  sont expédiées le jour même lorsque la commande est reçue avant 12h00 et qu'elle ne contient que des pièces  (J).

BROUETTES BASCULANTES 330 L - 600 L

Réf. D186 - D187

Exp	Code	Désignation
J+5	1090643	SAC VISSERIE BROUETTE 330L
J+5	1090676	SAC VISSERIE BROUETTE 600L
J+1	1120004	ROUE A ROULEMENT Ø400
J+5	1120006	CHAMBRE A AIR 4.00X8 TR13
J+5	1180113	SANGLE DE RAPPEL CHARNIERE CUVE 330/600 L
J+5	1180114	KIT VERROU BROUETTE BASCUL
J+5	1370508	POIGNEE GRIP Ø33 L120 POUR BRANCARD
J+5	4080370	AXE DE ROUES BROUETTE 330L
J+5	4080371	AXE DE BASCULEMENT CUVE BROUETTE 330 L
J+5	4080372	AXE DE BASCULEMENT CUVE BROUETTE 600 L
J+5	4080373	AXE DE ROUES BROUETTE 600L
J+5	4130535	CUVE BROUETTE600+BAVETTE INOX
J+5	4130536	CUVE BROUETTE330+BAVETTE INOX
J+5	4141418	BAVETTE INOX DE CUVE BROUETTE 330 L
J+5	4141423	BAVETTE INOX DE CUVE BROUETTE 600 L
J+5	4151754	BRANCARD VERSION EMMANCHEE BROUETTE 330/600L
J+1	4152440	BARRE ENTRETOISE DE BRANCARDS BROUETTE 330 L NLE VERSION
J+1	4152441	BARRE ENTRETOISE DE BRANCARDS BROUETTE 600L NLE VERSION
J+1	4273413	CHASSIS BROUETTE 330L NLE VERSION
J+1	4273416	CHASSIS BROUETTE 600 L NOUVELLE VERSION
J+1	4330609	PALIER DE CUVE BROUETTE 330/600/DISTR

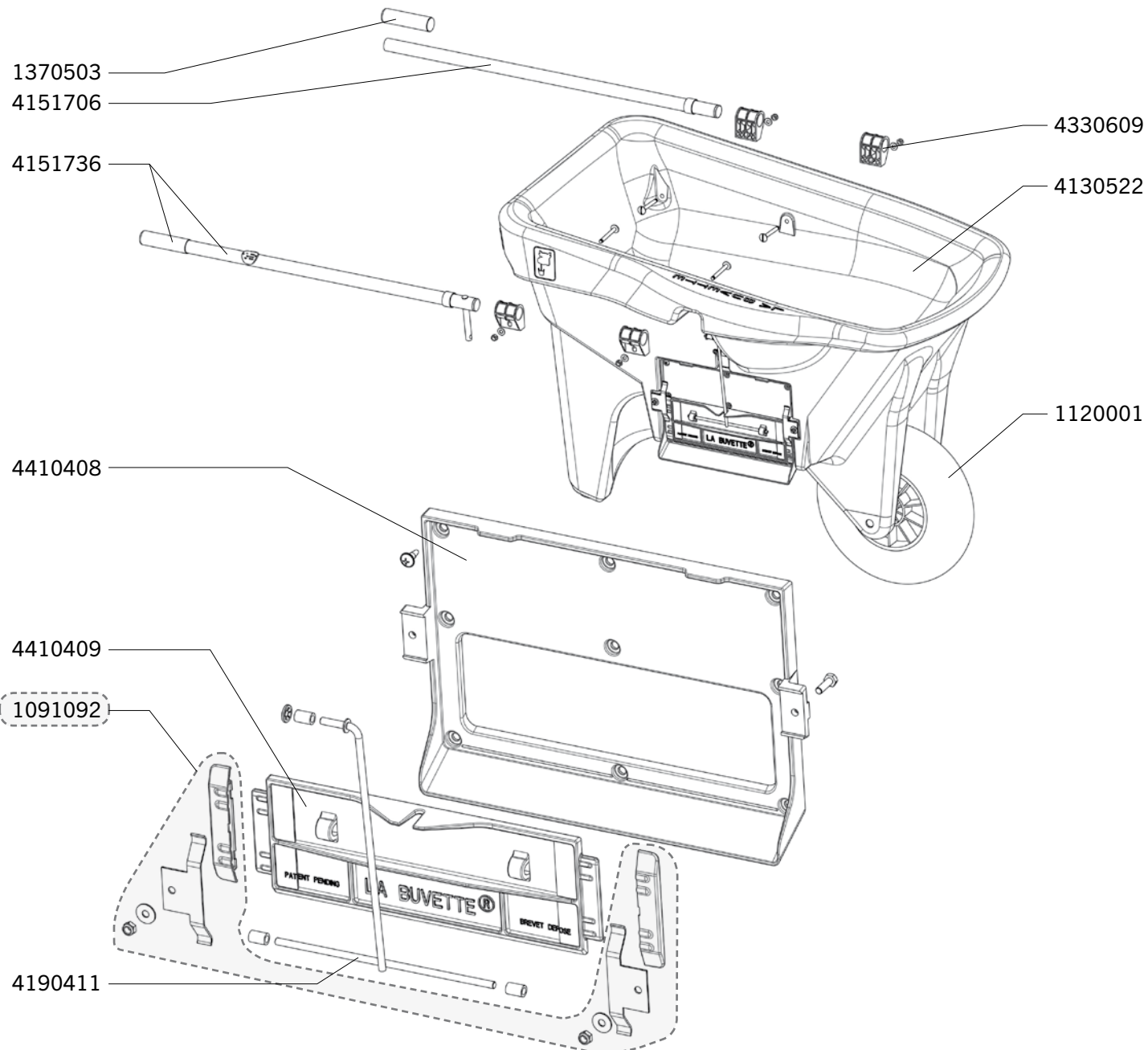




Délais d'expédition en jours ouvrés à compter du jour de la commande (sauf rupture de stock exceptionnelle). Les références marquées du gyrophare  sont expédiées le jour même lorsque la commande est reçue avant 12h00 et qu'elle ne contient que des pièces  (J).

BROUETTE DISTRIBUTRICE

Réf. D185

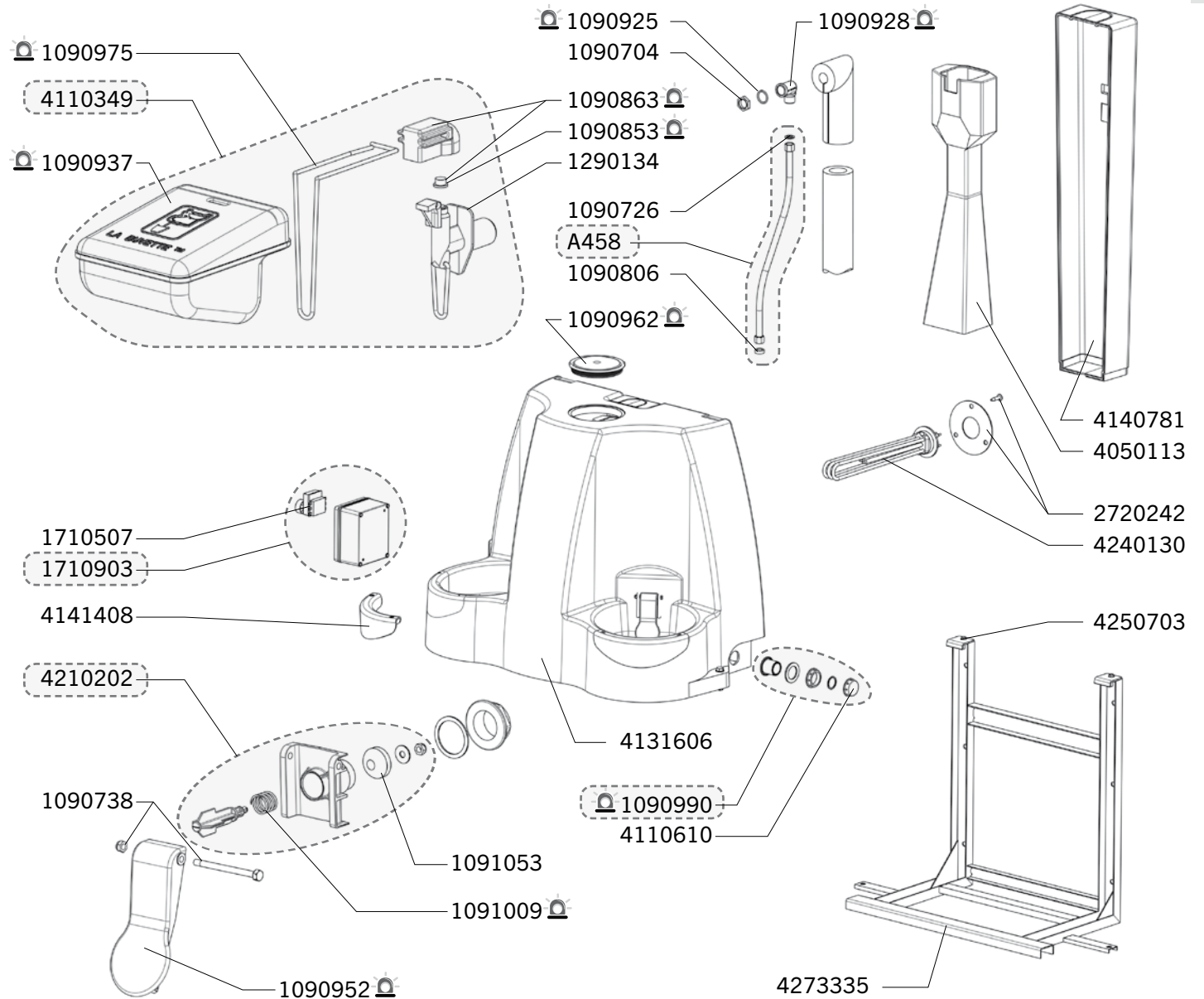
Exp	Code	Désignation
J+5	1090711	SAC 10 RONDELLES NYLON 28X22X1,5
J+5	1091091	SAC DE 2 POIGNEES Ø 29 POUR BRANCARD
J+5	1091092	SAC 2 PATINS+2 RESSORTS TRAPPE BROUETTE DISTRI
J+5	1120001	ROUE Ø 400 BROUETTE DISTRI
J+5	1190304	EMBOUT A AILETTES POUR TUBE Ø30
J+5	4080365	AXE Ø 20 L 253 BROUETTE DISTRI
J+5	4130522	CUVE BROUETTE DISTRI
J+5	4151706	BRANCARD GAUCHE POUR BROUETTE DISTRIBUTRICE
J+5	4151736	BRANCARD DROIT + POIGNEE POUR BROUETTE DISTRI
J+5	4190411	TIGE DE COMMANDE P/BROUETTE
J+5	4260207	BAGUE D'USURE 6X10X14 PE NOIR
J+5	4330609	PALIER DE CUVE BROUETTE 330/600/DISTRI
J+5	4410408	CADRE POUR BROUETTE
J+5	4410409	TRAPPE POUR BROUETTE





Délais d'expédition en jours ouvrés à compter du jour de la commande (sauf rupture de stock exceptionnelle). Les références marquées du gyrophare  sont expédiées le jour même lorsque la commande est reçue avant 12h00 et qu'elle ne contient que des pièces  (J.).

Réf. 1611 - 1646

Exp	Code	Désignation
J+5	A458	COQUE FLEXIBLE INOX FF 3/4" LG1000 + RACC MM
J+5	1090704	SAC 10 ECROUS LAITON A EMBASE FIXATION ROB 1/2
J+5	1090726	SAC 20 JOINTS PLATS 1/2
J+5	1090738	SAC 10 AXES INOX + ECROUS F11/FORSTAL/BIGSTAL
J+5	1090806	SAC 10 JOINTS PLATS EPAIS 1/2
J+5	1090853	COQUE 5 CLAPETS LACS
J+5	1090863	COQUE 1 PORTE-CLAPET LACS
J+5	1090925	COQUE 5 JOINTS TOR. LAC 5/55
J+5	1090928	COQUE 1 COUDE M/F 1/2 LAITON
J+5	1090937	COQUE FLOTTEUR TH/PREB/BIGLAC
J+5	1090952	COQUE 1 PALETTE VERTICALE POUR F11/FORSTAL
J+5	1090962	COQUE 1 COUVERCLE CIRC PREBAC
J+5	1090975	COQUE 2 GRANDES EPINGLES INOX
J+5	1090990	COQUE 1 BOUCHON COMPLET CALORIX
J+5	1091009	SAC DE 5 RESSORTS INOX CALORIX
J+5	1091053	SAC DE 4 CLAPETS 33X10X12,5 CALORIX
J+5	1290134	GICLEUR COUDE Ø6 CALORIX
J+1	1710507	THERMOSTAT CALORIX
J+5	1710903	ENS COFFRET REGULATION CALORI
J+5	2720242	BRIDE CALORIX 110X44X2 INOX
J+5	4050113	PUITS D'EAU FROIDE CALORIX
J+5	4110349	ENS RENO ROB FLOTTEUR CALORIX
J+5	4110610	BOUCHON VID 11/4 PL PREBAC"
J+5	4131606	CUVE CALORIX
J+5	4140781	CAPOT ARRIERE POUR CALORIX
J+5	4141408	PROTECTEUR USURE CALORIX PLASTIFIE
J+5	4210202	ROB DISTRI CALORIX/STALL3000 (7 PCES)
J+1	4240130	THERMOPL 3KW /CALORIX/PFW 1
J+5	4250703	PATTE SUPPORT CALORIX GALVA
J+5	4273335	CHASSIS METALLIQUE GALVANISE CALORIX

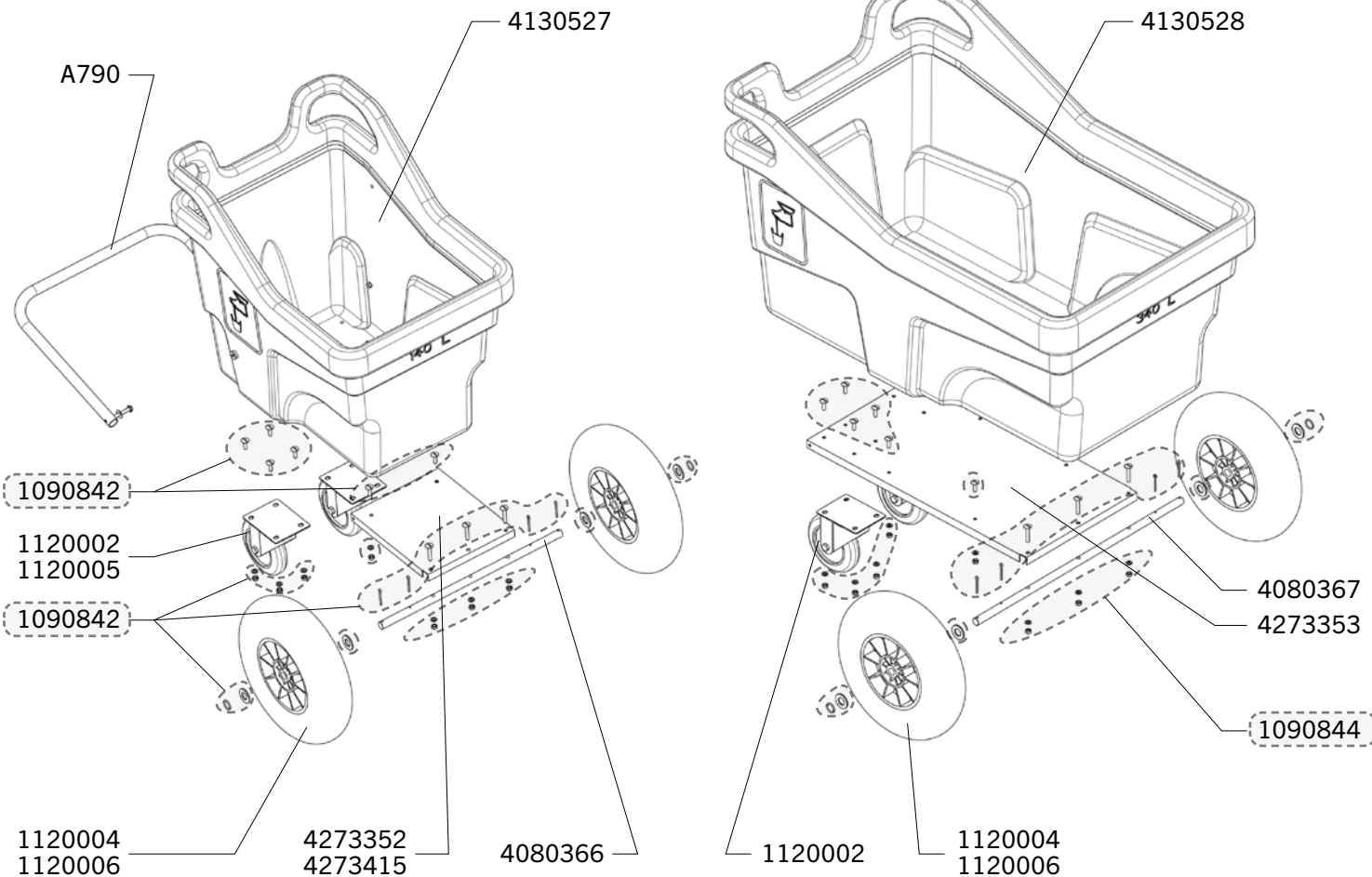




Délais d'expédition en jours ouvrés à compter du jour de la commande (sauf rupture de stock exceptionnelle). Les références marquées du gyrophare  sont expédiées le jour même lorsque la commande est reçue avant 12h00 et qu'elle ne contient que des pièces  (J).

CHARIOTS 140 L - 340 L

Réf. D180 - D181 - D182





Exp	Code	Désignation
J+5	A790	KIT BRANCARDS POUR CHARIOT 140 L
J+5	1090842	SACHET DE VISSERIE CHARIOT 140 L
J+5	1090844	SACHET DE VISSERIE CHARIOT 340 L
J+5	1120002	ROULETTE DIAMETRE 160
J+1	1120004	ROUE A ROULEMENT Ø400
J+5	1120005	ROULETTE GONFABLE Ø200 POUR VERSION REHAUSSE
J+5	1120006	CHAMBRE A AIR 4.00X8 TR13
J+5	4080366	AXE Ø20 X 550 CHARIOT 140
J+5	4080367	AXE Ø 20 L 745 CHARIOT 340
J+5	4130527	CUVE CHARIOT 140 LITRES
J+5	4130528	CUVE CHARIOT 340 L
J+5	4273352	CHASSIS POUR CHARIOT 140 L
J+5	4273353	CHASSIS POUR CHARIOT 340 L
J+5	4273415	CHASSIS REHAUSSE POUR CHARIOT 140L

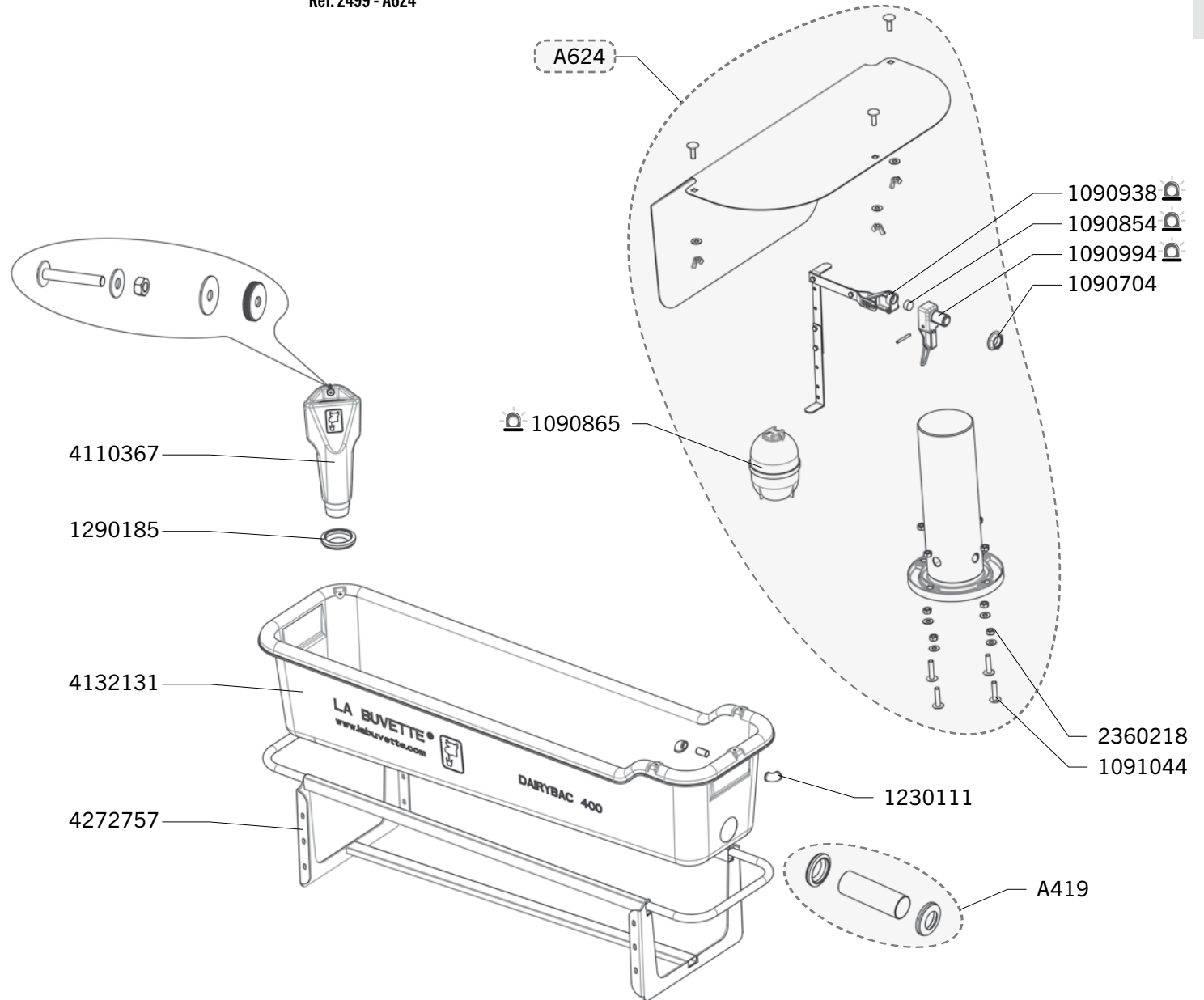




Délais d'expédition en jours ouvrés à compter du jour de la commande (sauf rupture de stock exceptionnelle). Les références marquées du gyrophare  sont expédiées le jour même lorsque la commande est reçue avant 12h00 et qu'elle ne contient que des pièces  (J.J.).

DAIRY-BAC 400

Réf. 2499 - A624

Exp	Code	Désignation
J+5	A419	KIT DE COUPLAGE DAIRYBAC (ACCESSOIRE)
J+5	A624	KIT ROB DAIRY-BAC+CAPOT INOX (ACCESSOIRE)
J+5	1090704	SAC 10 ECROUS LAITON A EMBASE FIXATION ROB 1/2
	1090854	COQUE 5 JOINTS CLAPETS ROB DAIRYBAC
	1090865	COQUE 1 FLOTTEUR DAIRYBAC
	1090938	COQUE PORTECLAPET DAIRYBAC/GV/TH/PREB/BIG
	1090994	COQUE 1 GICLEUR DAIRYBAC Ø7 PRESSION STANDARD
J+5	1091044	SAC DE 10 VIS INOX TRL 8X35
J+5	1230111	COUDE 3/4" FF 90° INOX
J+5	1290185	SAC 1 JOINT FORSHEDA POUR DAIRY-BAC
J+5	2360218	ECROU INOX Ø 8
J+1	4110367	BOUCHON ET TROP PLEIN POUR DAIRYBAC
J+5	4132131	CUVE SEULE DAIRYBAC
J+5	4272757	CHASSIS DAIRYBAC 400

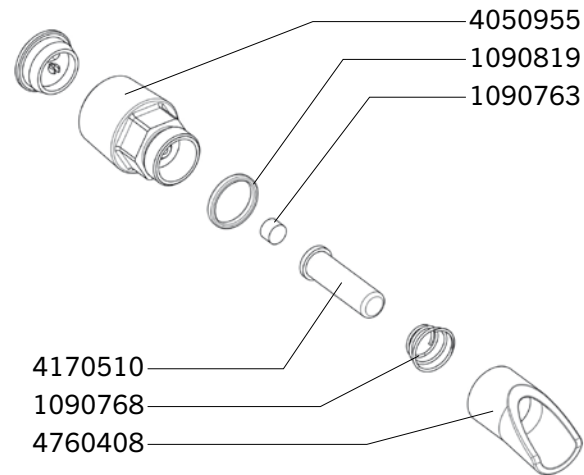


Délais d'expédition en jours ouvrés à compter du jour de la commande (sauf rupture de stock exceptionnelle). Les références marquées du gyrophare  sont expédiées le jour même lorsque la commande est reçue avant 12h00 et qu'elle ne contient que des pièces  (J).

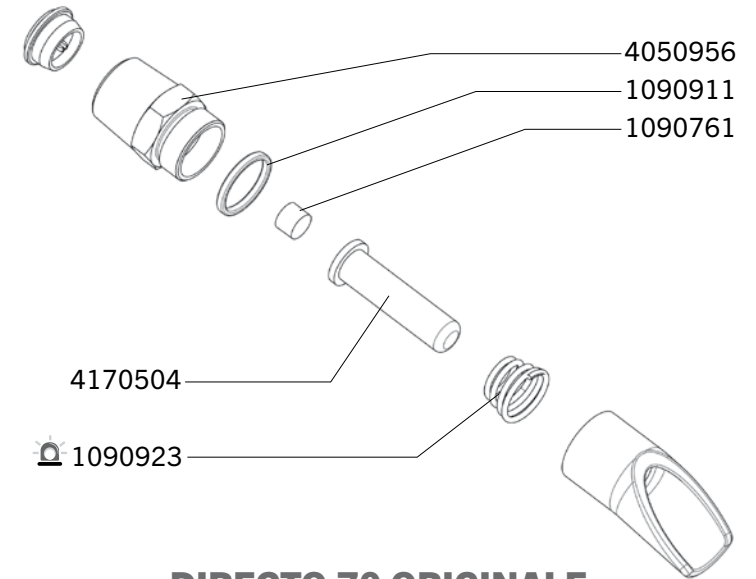
DIRECTO ORIGINALE - POUSTUBE

Réf. 1810 - 1811 - 1812 - 1826 - 1828

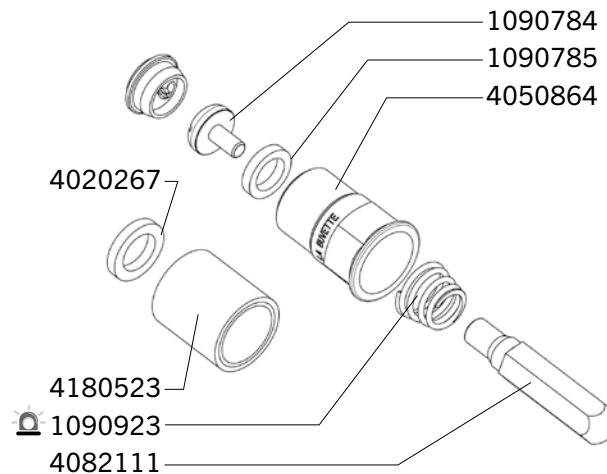
Exp	Code	Désignation
J+5	1090761	SAC DE 10 JOINTS CLAPETS DIRECTO 70
J+5	1090762	SAC DE 10 JOINTS CLAPETS DIRECTO 90
J+5	1090763	SAC DE 10 JOINTS CLAPETS DIRECTO 50
J+5	1090767	SAC 10 RESSORTS INOX DIRECTO 90
J+5	1090768	SAC 10 RESSORTS INOX DIRECTO 50
J+5	1090784	SAC 5 GICLEURS POUSTUBE
J+5	1090785	SAC 10 JOINTS POUSTUBE
J+5	1090819	SAC 10 JOINTS TORIQUES B8/B10/B15S/BALP
J+5	1090911	SAC 10 JOINTS TORIQUES DIRECTO 70
J+5	1090912	SAC 10 JOINTS TORIQUES DIRECTO 90
J+5	1090923	COQUE 5 RESSORTS DIRECTO70/POUSTUBE
J+5	2260908	ENS VIS/JOINT TOR POUSTUBE
J+5	4020267	JOINT PLAT 19.4X12X3 POUSTUBE FEMELLE
J+5	4050864	CORPS INOX POUSTUBE
J+5	4050955	CORPS INOX DIRECTO ORIGINALE 50
J+5	4050956	CORPS INOX DIRECTO ORIGINALE 70
J+5	4050957	CORPS INOX DIRECTO ORIGINALE 90
J+5	4082111	DOIGT POUSSOIR POUSTUBE INOX
J+5	4170503	PORTE-CLAPET MONTE DIRECTO ORIG. 90
J+5	4170504	PORTE-CLAPET MONTE DIRECTO ORIG. 70
J+5	4170510	PORTE-CLAPET MONTE DIRECTO ORIG. 50
J+5	4180523	MANCHON 1/2" GZ LG26 INOX FF
J+5	4760408	BEC INOX DE DIRECTO 50
J+5	4760410	BEC INOX DE DIRECTO 90



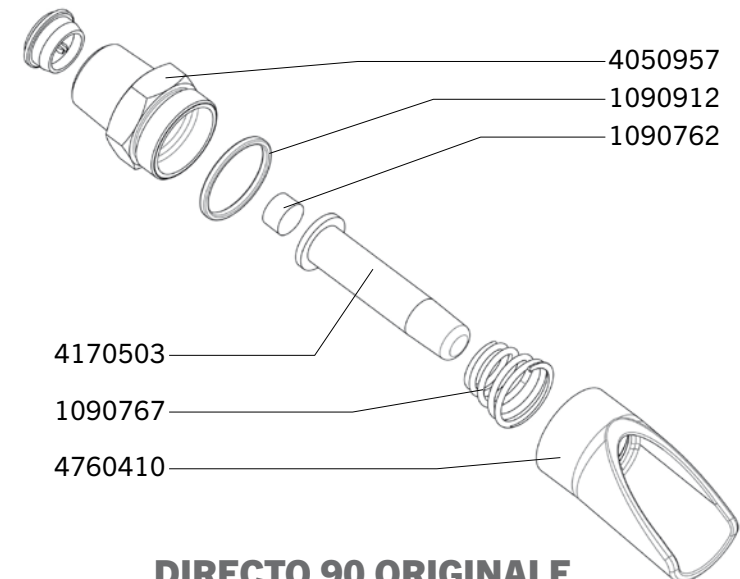
DIRECTO 50 ORIGINALE



DIRECTO 70 ORIGINALE



POUSTUBE M/F

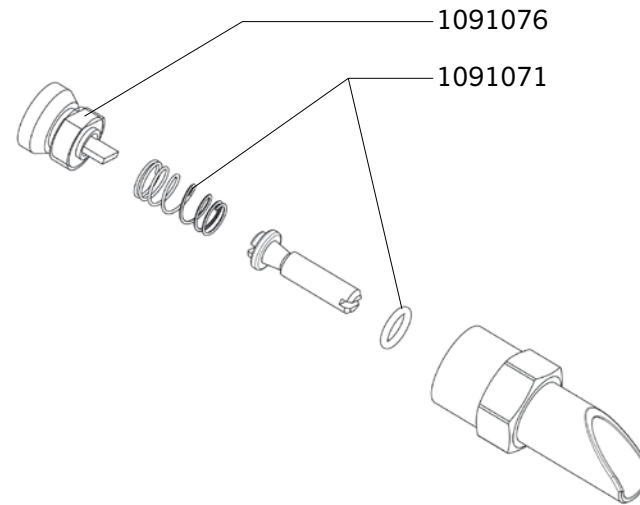


DIRECTO 90 ORIGINALE

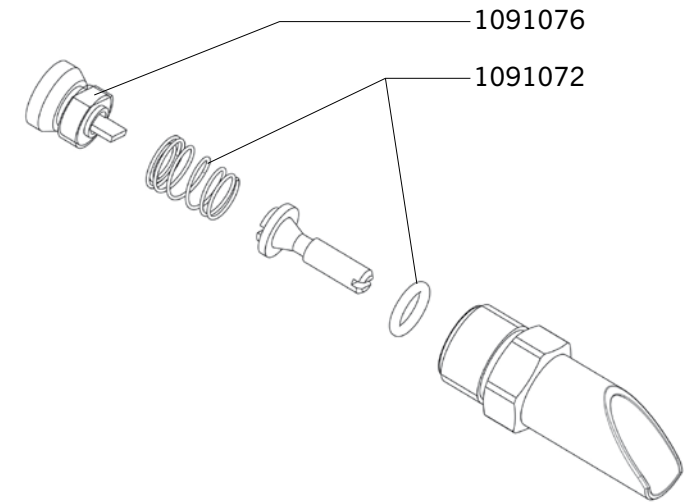
Délais d'expédition en jours ouvrés à compter du jour de la commande (sauf rupture de stock exceptionnelle). Les références marquées du gyrophare ☼ sont expédiées le jour même lorsque la commande est reçue avant 12h00 et qu'elle ne contient que des pièces (J.).

DIRECTO PREMIUM

Réf. 1816 - 1817 - 1818

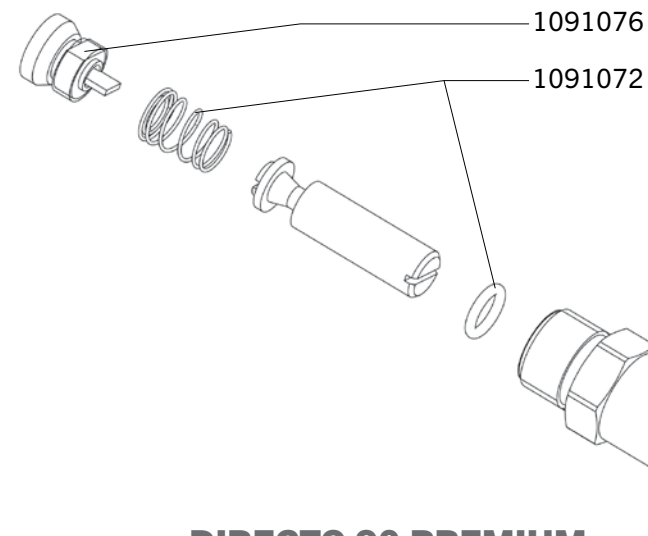


DIRECTO 50 PREMIUM





DIRECTO 70 PREMIUM

Exp	Code	Désignation
J+5	1091071	SAC DE 5 RESSORTS + JOINTS DIRECTO 50 PREMIUM
J+5	1091072	SAC DE 5 RESSORTS DIRECTO + JOINTS 70 OU 90 PREMIUM
J+5	1091076	SAC DE 5 GICLEURS REGLABLES DIRECTO PREMIUM



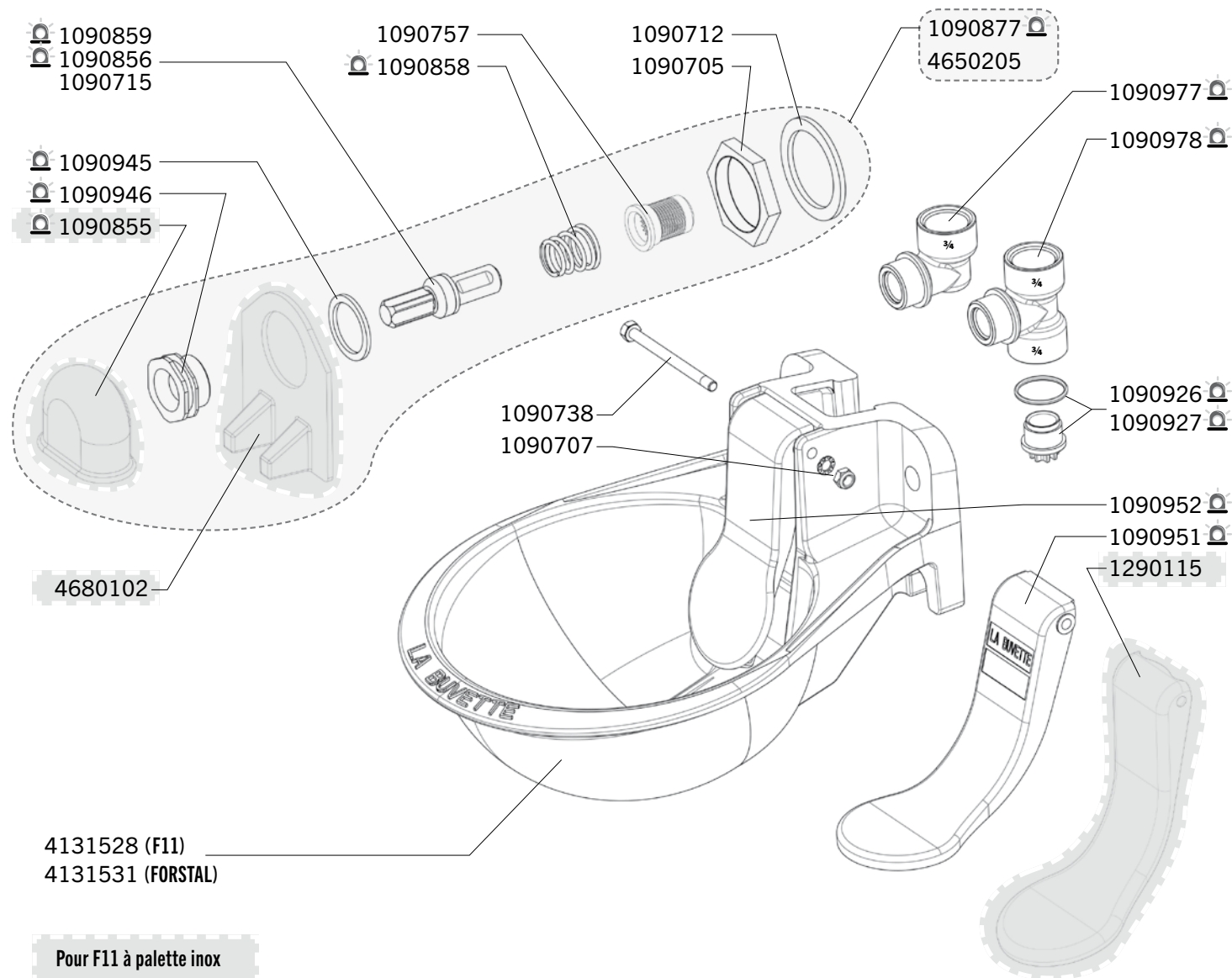
DIRECTO 90 PREMIUM



Délais d'expédition en jours ouvrés à compter du jour de la commande (sauf rupture de stock exceptionnelle). Les références marquées du gyrophare  sont expédiées le jour même lorsque la commande est reçue avant 12h00 et qu'elle ne contient que des pièces  (J).

F11 - FORSTAL À PALETTE

Réf. 3001 - 3002 - 3003 - 3004 - 3005 - 3006 - 3007 - 3008 - 3009 - 3021 - 3022 - 3023 - 3024 - 3025 - 3026 - 3027

Exp	Code	Désignation
J+5	1090705	SAC 10 ECRU 3/4 LT F11
J+5	1090707	SAC DE 10 ECROUS+RONDELLES Ø 6 INOX
J+5	1090712	SAC DE 10 ROND NYL 27,5X36X2 F9
J+5	1090715	1 GICLEUR/CLAPET "0" PRESSION GRAVITAIRE F11
J+5	1090738	SAC 10 AXES+ECROUS+RONDELLES F11/FORSTAL/BIGSTAL
J+1	1090757	SAC 10 FILTRES TUBE PL F11
D	1090855	COQUE 5 DEFLECTEURS F11
D	1090856	COQUE 5 GICLEURS/CLAPETS "S" ROUGES F11/FORSTAL/BIGSTAL
D	1090858	COQUE 5 RESSORTS F 11/FORSTAL/STLACHO/BIGSTAL
D	1090859	COQUE 5 GICLEURS/CLAPETS "H" NOIRS F11/FORSTAL/BIGSTAL
D	1090877	COQUE 1 ENS RENOVATEUR ROB "S" OU "H" F 11 TTES VERSIONS
D	1090926	COQUE 3 BOUCH MALE 1/2-JOINT
D	1090927	COQUE 3 BOUCH MALE 3/4-JOINT
D	1090945	COQUE 5 RONDELLES NYLON 24X18
D	1090946	COQUE 3 SIEGES LT ROB F11/FORS
D	1090951	COQUE 1 PALETTE PLASTIQUE HORIZONTALE POUR F11
D	1090952	COQUE 1 PALETTE PLASTIQUE VERTICALE POUR F11
D	1090977	COQUE 1 COUDE LAITON 3/4 POUR ROB F11-FORSTAL PALETTE
D	1090978	COQUE 1 TE LAITON 3/4 F11/FORSTAL PALETTE
J+5	1290115	PALETTE INOX F11
J+5	4131528	BOL F11 FONTE POLYCOAT
J+5	4131531	BOL SYNTHETIQUE FORSTAL A ROBINETTERIE PALETTE
J+5	4180414	COUDE LAITON FILETAGE US F11/FORSTAL
J+5	4650204	ENS ROB "B" (DE 1 A 2 BARS) F11 TTES VERSIONS
J+5	4650205	ENS ROB "0" (DE 0 A 1 BAR) F11 TTES VERSIONS
J+1	4680102	BUTEE PALETTE INOX

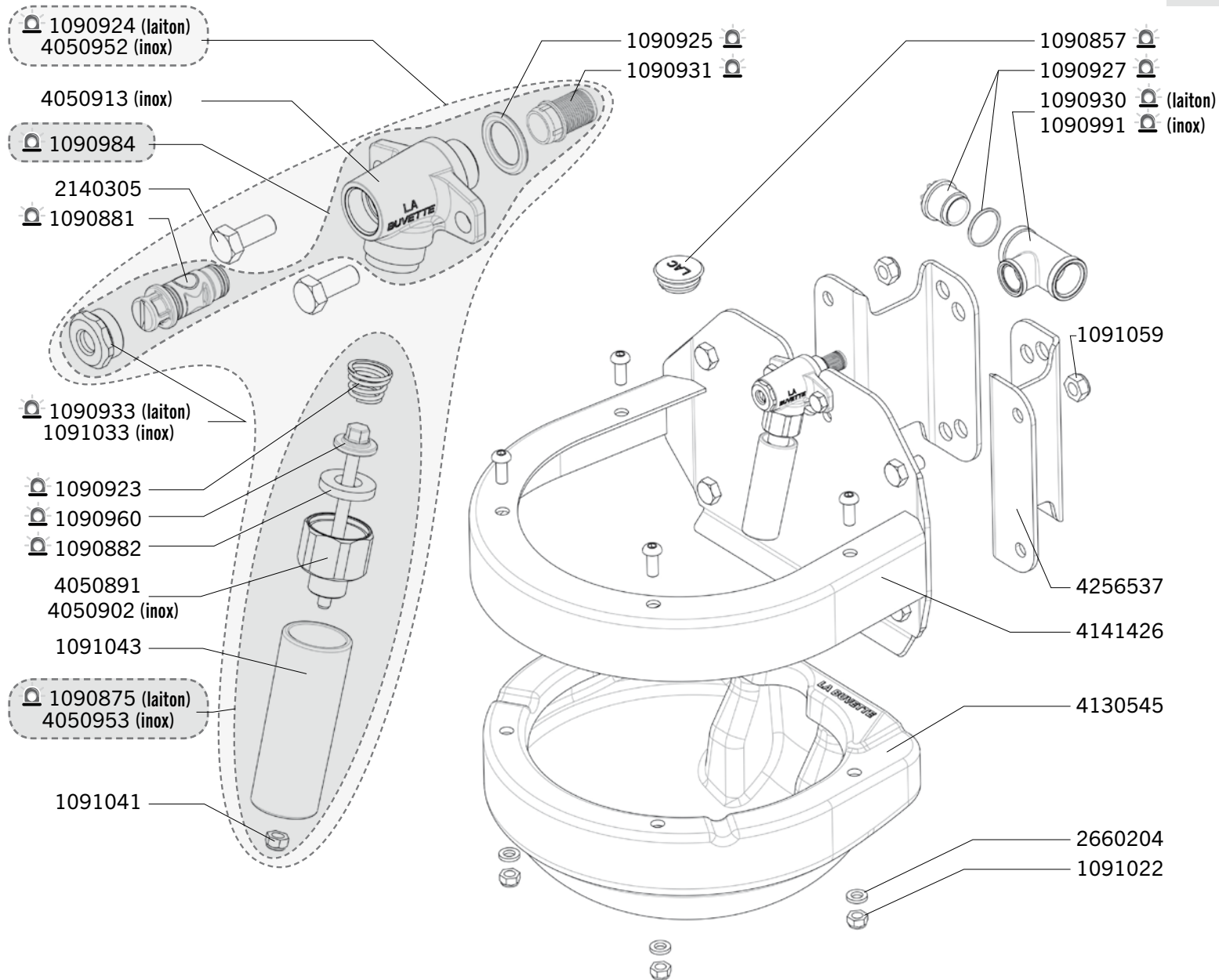




Délais d'expédition en jours ouvrés à compter du jour de la commande (sauf rupture de stock exceptionnelle). Les références marquées du gyrophare  sont expédiées le jour même lorsque la commande est reçue avant 12h00 et qu'elle ne contient que des pièces  (J.).

F25

Réf. 3063 - 3064

Exp	Code	Désignation
⊕	1090857	COQUE 5 BOUCHONS F25
⊕	1090875	COQUE 1 ROB INF LAITON + RESSORT F25/30/FORSTAL...
⊕	1090881	COQUE 3 ENS VIS REGLAGE F25/30/40/60...
⊕	1090882	COQUE 5 JOINTS CLAPET F25/30/40/60...
⊕	1090923	COQUE 5 RESSORTS F30/60/FORST
⊕	1090924	COQUE ROB LAITON COMPLETE F25/30 SANS TE
⊕	1090925	COQUE 5 JOINTS TOR. LAC 5/55-F25/30...
⊕	1090927	COQUE 3 BOUCH MALE 3/4+JOINT
⊕	1090930	COQUE TE 3/4 LAITON F25/30/40/60
⊕	1090931	COQUE 5 FILTRES F30/60
⊕	1090933	COQUE 3 ECR LAITON DE MAINTIEN VIS DE REG
⊕	1090960	COQUE 2 TIGES DE CDE F30/60
⊕	1090984	COQUE TETE DE ROB LAITON F25-30-40-60
⊕	1090991	COQUE 1 TE 3-4 INOX F25-30-40-60-BABYLAB T
J+5	1091022	SACHET10 ECROUS INDESSERRABLES 08 INOX X10
J+5	1091033	SAC DE 5 ECRUS INOX MAINTIEN VIS DE REG
J+5	1091041	SAC DE 10 ECRUS FREIN INOX 5X10
J+5	1091043	SAC DE 2 TUBES POUSSOIRS F30/FORSTAL
J+5	1091059	SAC DE 10 ECRUS FREIN INOX Ø10
J+5	2140305	VIS INOX TETE H 8X25
J+5	4050891	CORPS SIEGE LAITON F25/30/40/60/BABYLAB T
J+5	4050902	CORPS SIEGE INOX F25/30/40/60/BABYLAB T
J+5	4050913	TETE DE ROB INOX F25/30/40/60/130
J+5	4050952	ROB INOX COMPLETE F25/30/SANS TE
J+5	4050953	ENS INF ROBINETTERIE INOX F25/30
J+5	4130545	BOL F25 EN PEHD
J+5	4141426	PROTECTION METALLIQUE F25
J+5	4256537	SUPPORT DE FIXATION F25/F40

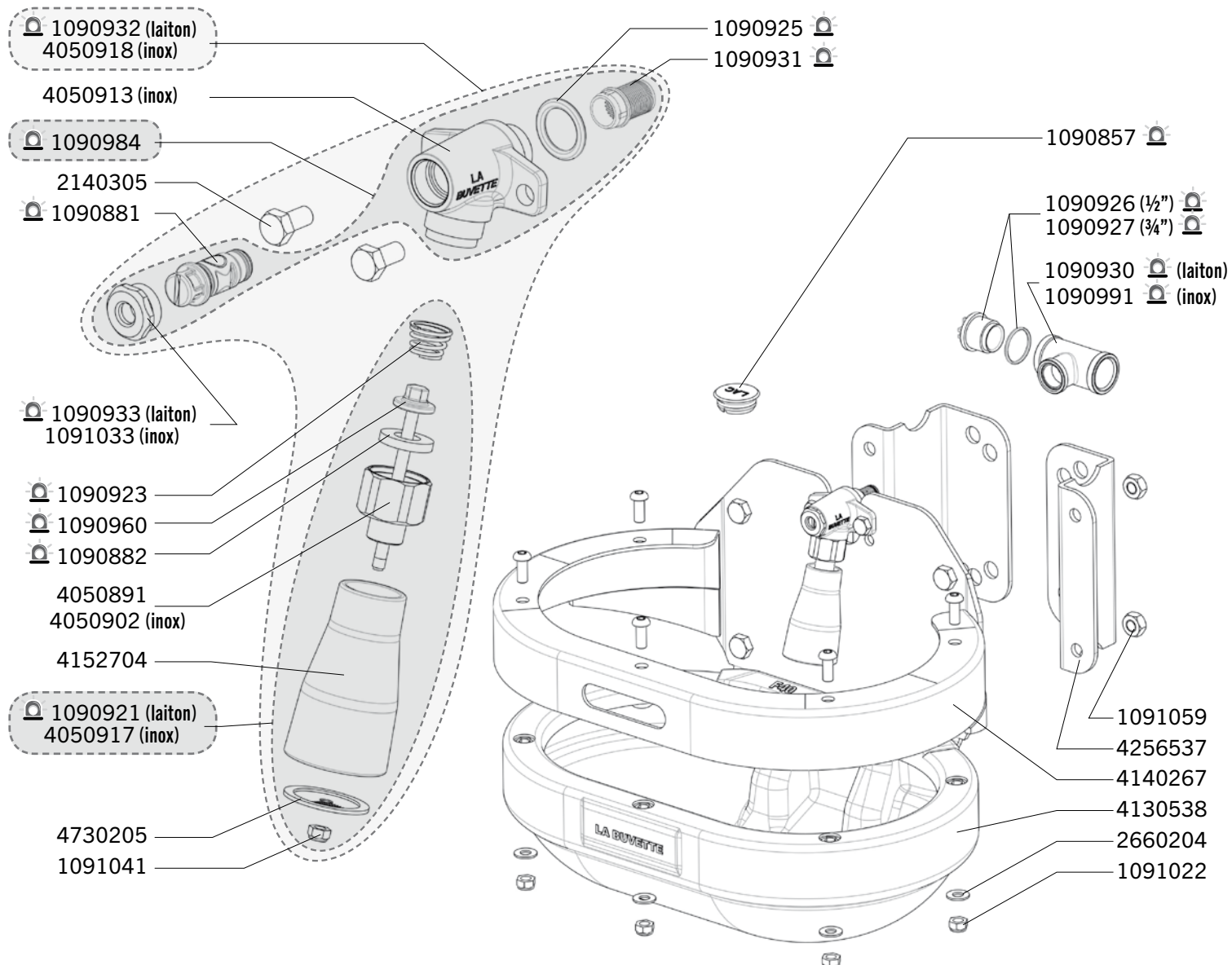




Délais d'expédition en jours ouvrés à compter du jour de la commande (sauf rupture de stock exceptionnelle). Les références marquées du gyrophare  sont expédiées le jour même lorsque la commande est reçue avant 12h00 et qu'elle ne contient que des pièces  (J).

F40

Réf. 3065 - 3066

Exp	Code	Désignation
⊖	1090857	COQUE 5 BOUCHONS LAC5
⊖	1090881	COQUE 3 ENS VIS REGLAGE F25/30/40/60...
⊖	1090882	COQUE 5 JOINTS CLAPET F25/30/40/60...
⊖	1090921	COQUE 1 ROB INF LAITON + RESSORT F40/60/110
⊖	1090923	COQUE 5 RESSORTS F30/60/FORST
⊖	1090925	COQUE 5 JOINTS TOR. LAC 5/55-F25/30...
⊖	1090927	COQUE 3 BOUCH MALE 3/4+JOINT
⊖	1090930	COQUE TE LAITON 3/4 F25/30/40/60
⊖	1090931	COQUE 5 FILTRES F30/60
⊖	1090932	COQUE ROB LAITON COMPLETE F40/60 SANS TE
⊖	1090933	COQUE 3 ECR LAITON DE MAINTIEN VIS DE REG
⊖	1090960	COQUE 2 TIGES DE CDE F30/60
⊖	1090984	COQUE TETE DE ROB AVEC VIS DE REG MONTEE F25-30-40-60
⊖	1090991	COQUE 1 TE 3-4 INOX F25-30-40-60-BABYLAB T
J+5	1091022	SAC 10 ECROUS FREIN INOX Ø8
J+5	1091033	SAC DE 5 ECROUS INOX MAINTIEN VIS DE REG
J+5	1091041	SAC DE 10 ECROUS FREIN INOX Ø5
J+5	1091059	SAC DE 10 ECROUS FREIN INOX Ø10
J+5	2140305	VIS INOX TETE H 8X25
J+5	2660204	RONDELLE INOX Ø 08 (9X18/1,5)
J+5	4050891	CORPS SIEGE LAITON F25/30/40/60/BABYLAB T
J+5	4050902	CORPS SIEGE INOX F25/30/40/60
J+5	4050913	TETE DE ROB INOX F25/30/40/60/130
J+1	4050917	ENS INFERIEUR INOX+RESSORT ROB F40/60/130
J+1	4050918	ROB INOX COMPLETE F40/60/130 SANS TE
J+5	4130538	BOL F40
J+5	4140267	PROTECTION METALLIQUE F40
J+1	4152704	TUBE POUSSOIR F40/60/110/130
J+5	4256537	SUPPORT DE FIXATION F25/F40
J+5	4730205	DIFFUSEUR INOX F40/60/110/130

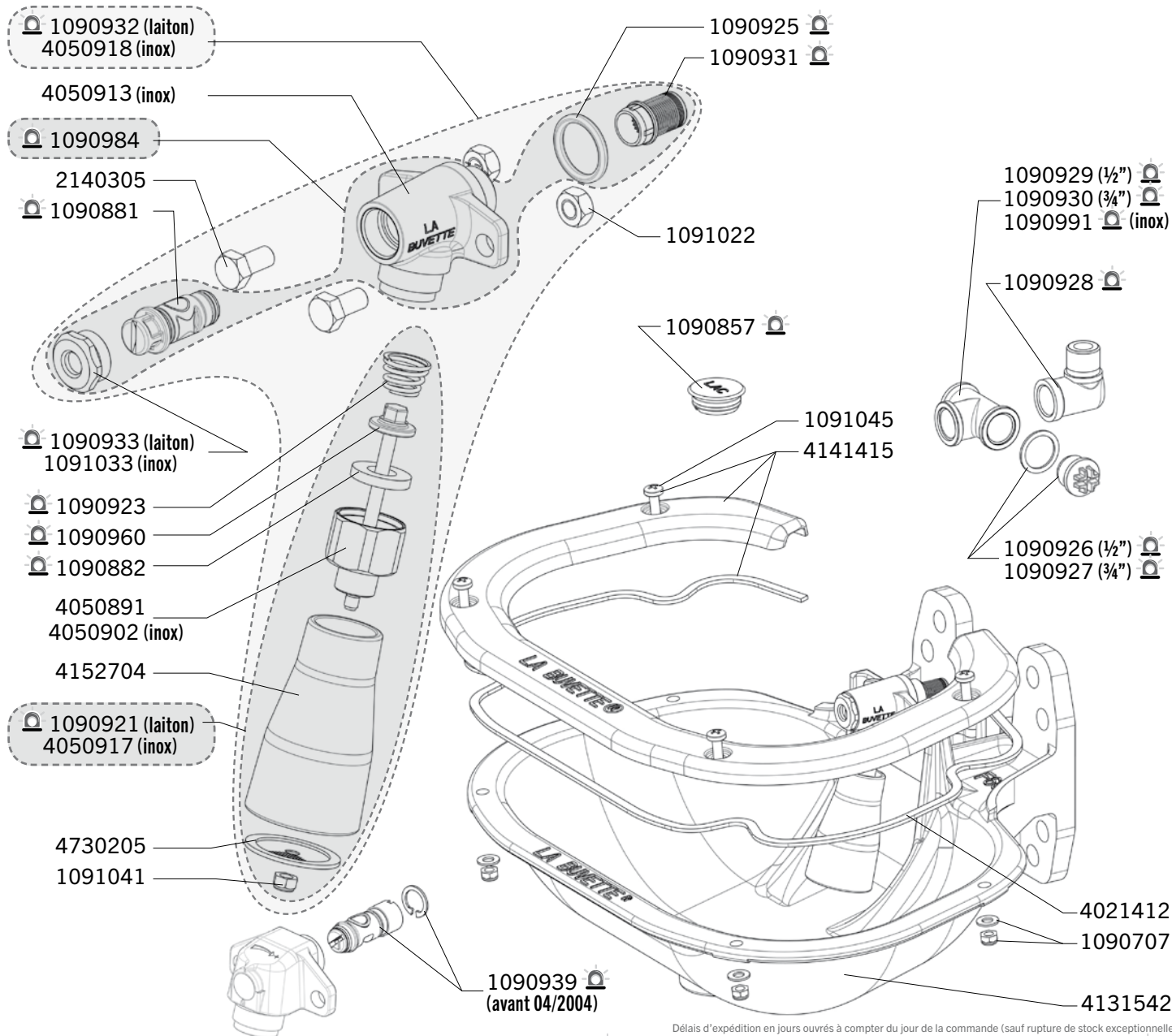


Délais d'expédition en jours ouvrés à compter du jour de la commande (sauf rupture de stock exceptionnelle). Les références marquées du gyrophare  sont expédiées le jour même lorsque la commande est reçue avant 12h00 et qu'elle ne contient que des pièces  (J).

F60

Réf. 3060 - 3211 - 3214 - 3276 - 3277

Exp	Code	Désignation
J+5	1090707	SAC DE 10 ECROUS FREIN + RONDELLES Ø 6 INOX
☐	1090857	COQUE 5 BOUCHONS LACS
☐	1090881	COQUE 3 ENS VIS REGLAGE F25/30/40/60...
☐	1090882	COQUE 5 JOINTS CLAPET F25/30/40/60...
☐	1090921	COQUE 1 ROB INF LAITON + RESSORT F40/60/110
☐	1090923	COQUE 5 RESSORTS F30/60/FORST
☐	1090925	COQUE 5 JOINTS TOR. LAC 5/55-F25/30...
☐	1090926	COQUE 3 BOUCH MALE 1/2+JOINT
☐	1090927	COQUE 3 BOUCH MALE 3/4+JOINT
☐	1090928	COQUE COUDE M/F 1/2 LAITON
☐	1090929	COQUE TE 1/2 LAITON F30/60
☐	1090930	COQUE TE 3/4 LAITON F25/30/40/60
☐	1090931	COQUE 5 FILTRES F30/60
☐	1090932	COQUE ROB LAITON COMPLETE F40/60 SANS TE
☐	1090933	COQUE 3 ECR LAITON DE MAINTIEN VIS DE REG
☐	1090939	COQUE 3 VIS REG F30/60 AVANT AVRIL 2004
☐	1090960	COQUE 2 TIGES DE CDE F30/60
☐	1090984	COQUE TETE DE ROB AVEC VIS DE REG MONTÉE F25-30-40-60
☐	1090991	COQUE 1 TE 3-4 INOX F25-30-40-60-BABYLAB T
J+5	1091022	SAC 10 ECROUS FREIN INOX Ø8
J+5	1091033	SAC DE 5 ECROUS INOX MAINTIEN VIS DE REG
J+5	1091041	SAC DE 10 ECROUS FREIN INOX Ø5
J+5	1091045	SAC DE 10 VIS INOX TCL 6X12
J+5	2140305	VIS INOX TETE H 8X25
J+5	2660204	RONDELLE INOX Ø 08 (9X18/1,5)
J+5	4021412	JOINT ADHESIF 6X4 LG 1 M A DECOUPER
J+5	4050891	CORPS SIEGE LAITON F25/30/40/60/BABYLAB T
J+5	4050902	CORPS SIEGE INOX F25/30/40/60/BABYLAB T
J+5	4050913	TETE DE ROB INOX F25/30/40/60/130
J+1	4050917	ENS INFERIEUR INOX+RESSORT ROB F40/60/110/130
J+1	4050918	ROB INOX COMPLETE F40/60/130 SANS TE
J+5	4131542	BOL FONTE F60
J+5	4141415	CADRE ANTI LAPAGE+JOINT+VISSERIE / F60
J+1	4152704	TUBE POUSSOIR F40/60/110/130
J+5	4730205	DIFFUSEUR INOX F40/60/110/130



Délais d'expédition en jours ouvrés à compter du jour de la commande (sauf rupture de stock exceptionnelle).

Les références marquées du gyrophare ☐ sont expédiées le jour même lorsque la commande est reçue avant 12h00 et qu'elle ne contient que des pièces ☐ (J).

F110 INOX

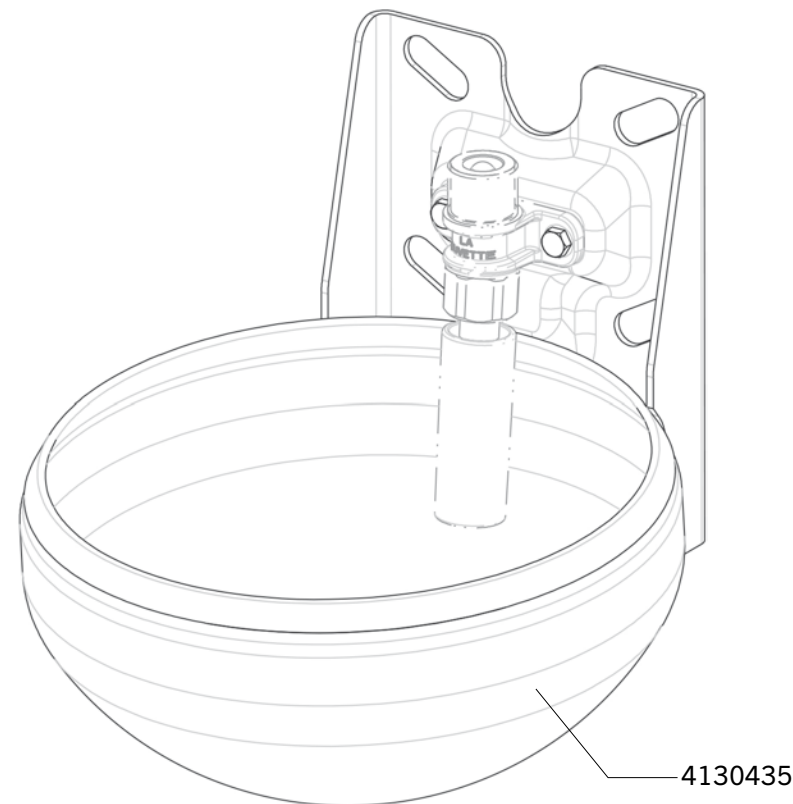
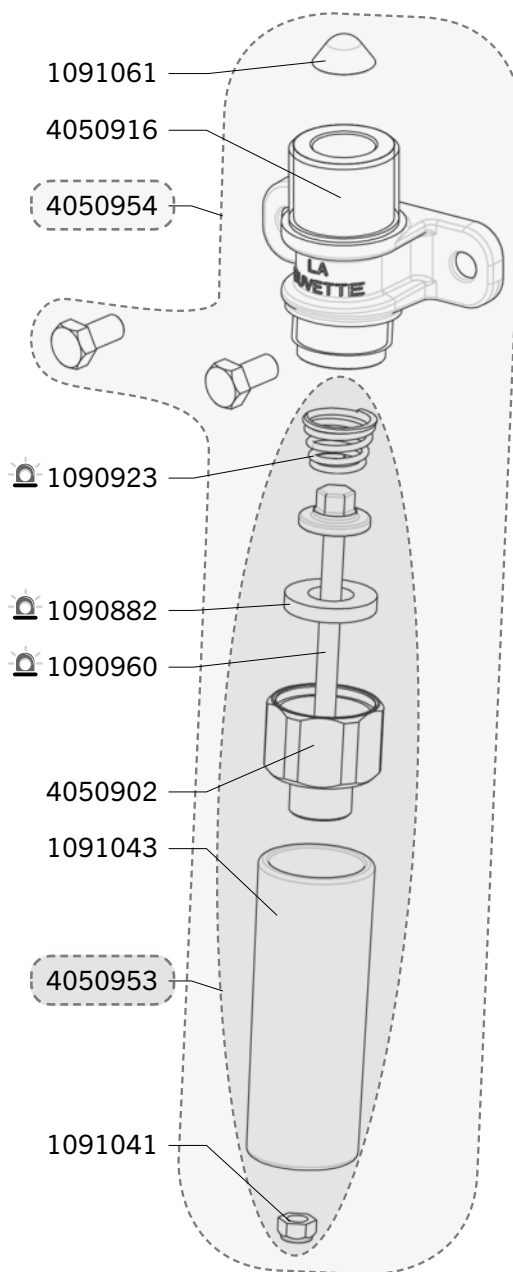
Réf. 3209



Les vues éclatées des anciennes versions et des autres anciens modèles LA BUVETTE sont disponibles sur www.labuvette.fr.



Exp	Code	Désignation
	1090882	COQUE 5 JOINTS CLAPET F25/30/40/60...
	1090923	COQUE 5 RESSORTS F30/60/FORST
	1090960	COQUE 2 TIGES DE CDE F30/60
J+5	1091041	SAC DE 10 ECROUS FREIN INOX Ø5
J+5	1091043	SAC DE 2 TUBES POUSSOIRS F30/FORSTAL
J+5	1091061	SAC DE 10 FILTRES EMBOUTIS BABYLAB/F110
J+5	4050902	CORPS SIEGE INOX F 25/30/40/60/130
J+5	4050916	CORPS SUPERIEUR INOX DE ROBINETTERIE F110
J+5	4050953	ENS INF ROBINETTERIE INOX F110
J+5	4050954	ROBINETTERIE COMPLETE INOX F110
J+5	4130435	BOL INOX MONOBLOC F110 INOX

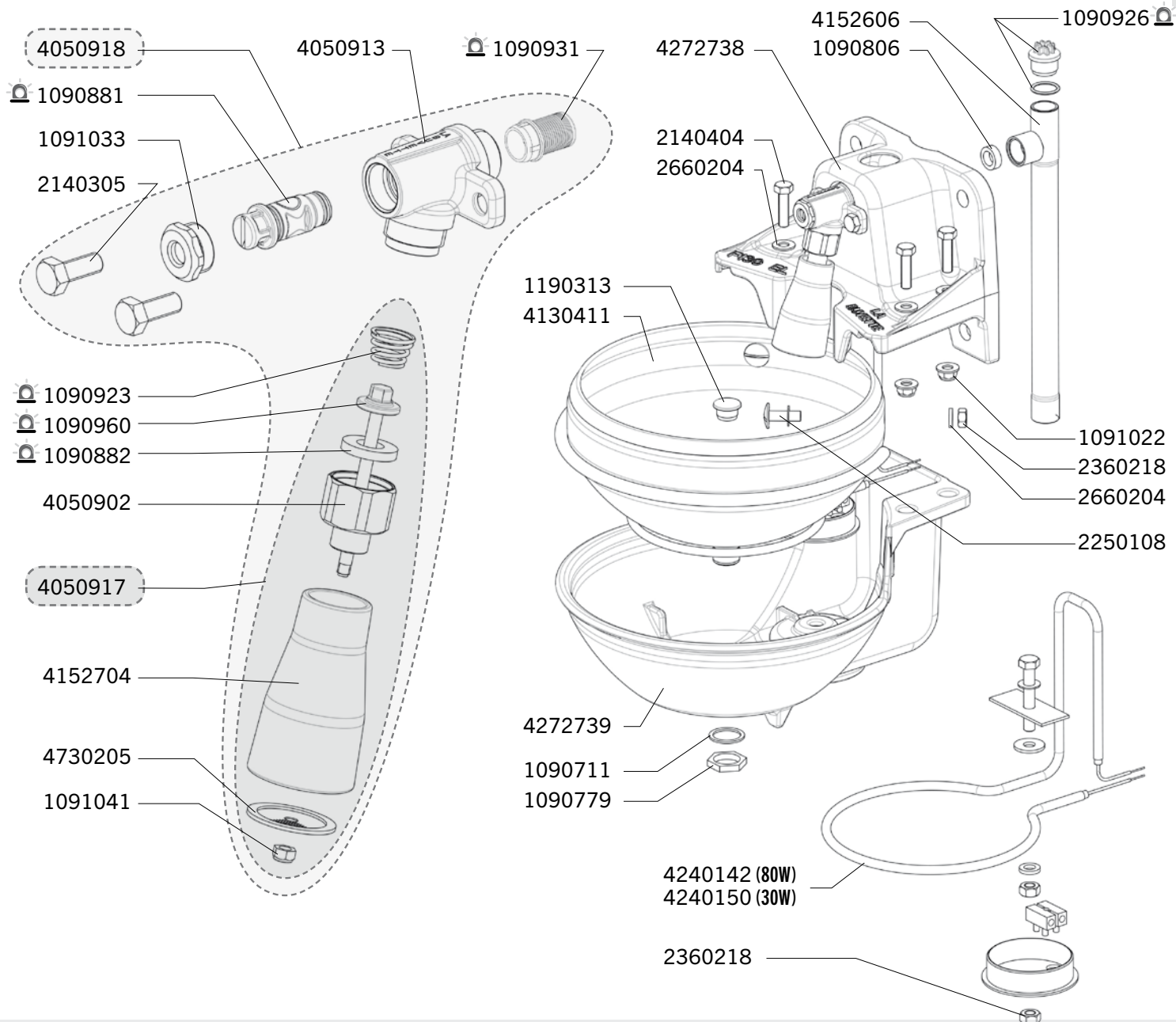




Délais d'expédition en jours ouvrés à compter du jour de la commande (sauf rupture de stock exceptionnelle). Les références marquées du gyrophare sont expédiées le jour même lorsque la commande est reçue avant 12h00 et qu'elle ne contient que des pièces (J).

F130 EL

Réf. 3246 - 3247

Exp	Code	Désignation
J+5	1090707	SAC DE 10 ECROUS FREIN + RONDELLES Ø 6 INOX
J+5	1090779	SAC 10 ECROUS INOX 1/2
J+5	1090806	SAC 10 JOINTS PLATS EPAIS 1/2
J+5	1090881	COQUE 3 ENS VIS REGLAGE F25/30/40/60...
J+5	1090882	COQUE 5 JOINTS CLAPET F25/30/40/60...
J+5	1090923	COQUE 5 RESSORTS F30/60/FORST
J+5	1090926	COQUE 3 BOUCH MALE 1/2+JOINT
J+5	1090931	COQUE 5 FILTRES F30/60
J+5	1090960	COQUE 2 TIGES DE CDE F30/60
J+5	1091022	SAC 10 ECROUS FREIN INOX Ø8
J+5	1091033	SAC DE 5 ECROUS INOX MAINTIEN VIS DE REG
J+5	1091041	SAC DE 10 ECROUS FREIN INOX Ø5
J+1	1190313	BOUCHON DE VIDANGE PL F130EL
J+5	2140305	VIS INOX TETE H 8X25
J+5	2250108	VIS INOX TRL 8X25
J+5	2360218	ECROU INOX Ø8
J+5	2660204	RONDELLE INOX Ø 08 (9X18/1,5)
J+5	4050902	CORPS SIEGE INOX F130 EL
J+5	4050913	TETE DE ROB INOX F25/30/40/60/130
J+1	4050917	ENS INFERIEUR INOX+RESSORT ROB F130 EL
J+1	4050918	ROB INOX COMPLETE F130 EL
J+5	4130411	BOL INOX F130 EL
J+1	4152704	TUBE POUSSOIR F40/60/110/130
J+1	4240142	RESISTANCE 80W F130 EL
J+1	4240150	RESISTANCE 30W F130 EL
J+5	4272738	CARTER SUPERIEUR FONTE EMAILLEE F130 EL
J+5	4272739	CARTER INFERIEUR FONTE EMAILLEE F130 EL
J+5	4730205	DIFFUSEUR INOX F40/60/110/130

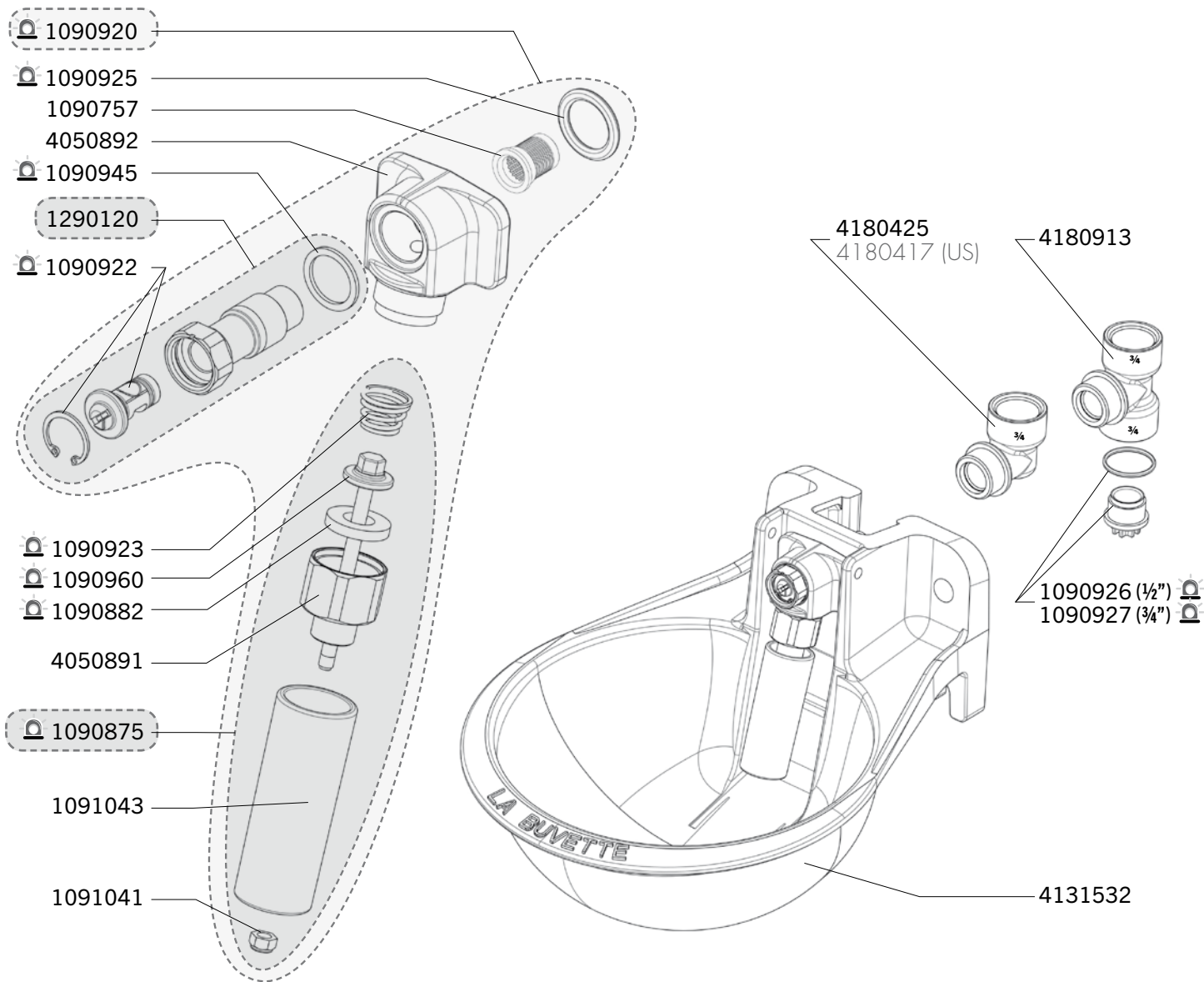


Délais d'expédition en jours ouvrés à compter du jour de la commande (sauf rupture de stock exceptionnelle). Les références marquées du gyrophare  sont expédiées le jour même lorsque la commande est reçue avant 12h00 et qu'elle ne contient que des pièces  (J).

FORSTAL TUBE

Réf. 3027 - 3028 - 3029 - 3030 - 3263 - 3285

Exp	Code	Désignation
J+1	1090757	SAC 10 FILTRES TUBE PL F11
	1090875	COQUE 1 ROB INF LAITON + RESSORT F25/30/FORSTAL...
	1090882	COQUE 5 JOINTS CLAPET F25/30/40/60...
	1090920	COQUE ROB COMPLETE FORSTAL TUBE
	1090922	COQUE 3 VIS REGL.FORSTAL TUBE
	1090923	COQUE 5 RESSORTS F30/60/FORST
	1090925	COQUE 5 JOINTS TOR. LAC 5/55-F25/30...
	1090926	COQUE 3 BOUCH MALE 1/2+JOINT
	1090927	COQUE 3 BOUCH MALE 3/4+JOINT
	1090945	COQUE 5 RONDELLES NYLON 24X18
	1090960	COQUE 2 TIGES DE CDE F30/60
J+1	4180425	COUDE 3/4 POUR FORSTAL A TUBE
J+5	1091041	SAC DE 10 ECROUS FREIN INOX 5X10
J+5	1091043	SAC DE 2 TUBES POUSSOIRS F30/FORSTAL
J+1	1290120	VIS DE BLOCAGE+VIS DE REGLAGE FORSTAL TUBE
J+5	4050891	CORPS SIEGE LAITON F25/30/40/60/BABYLAB T
J+5	4050892	TETE LAITON DE ROBINETTERIE FORSTAL TUBE
J+5	4131532	BOL FORSTAL TUBE
J+5	4180417	COUDE 3/4 (FILETS US) FORSTAL TUBE
J+1	4180913	RACC TE LAITON3/4 FORSTAL TUBE

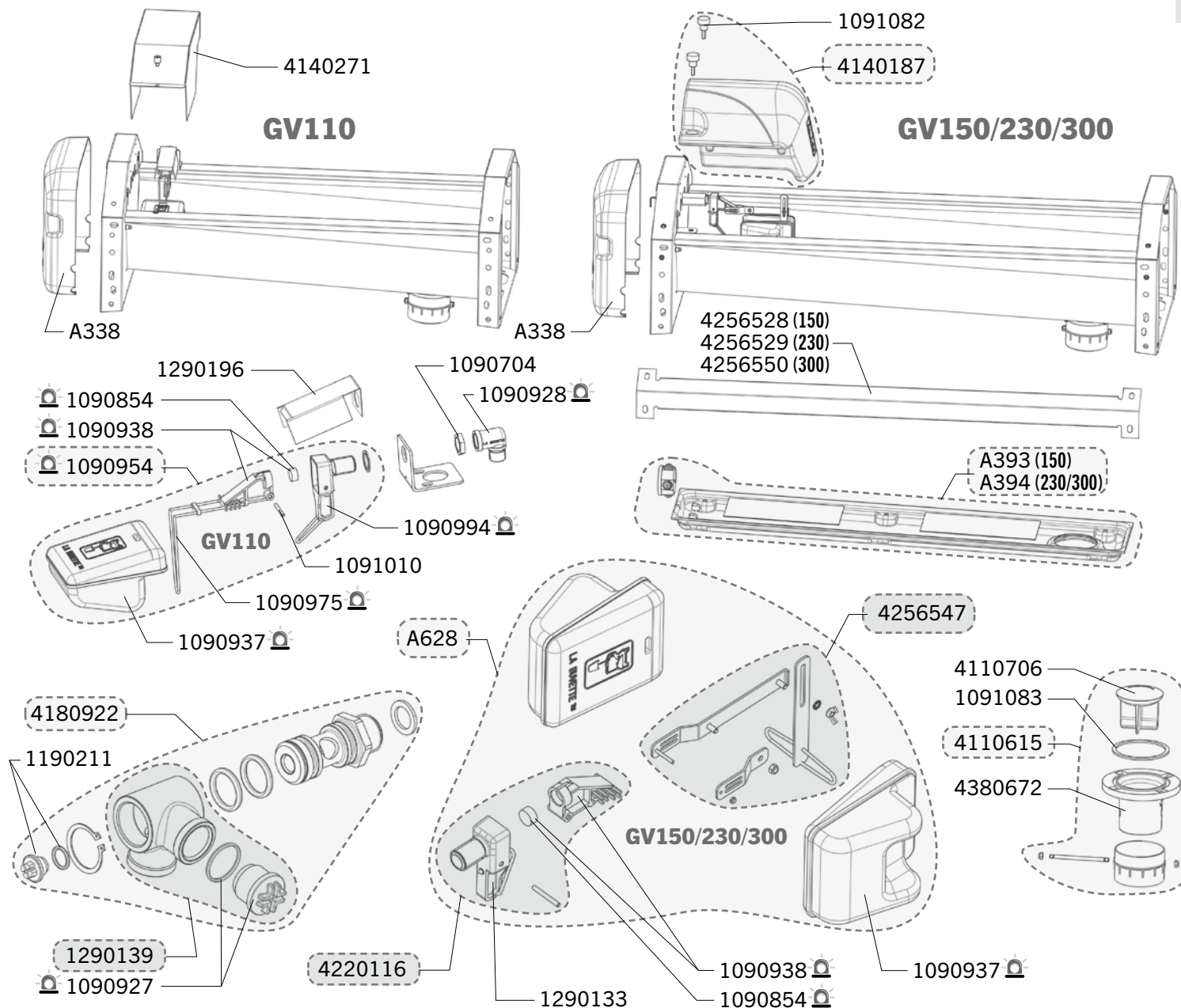




Délais d'expédition en jours ouvrés à compter du jour de la commande (sauf rupture de stock exceptionnelle). Les références marquées du gyrophone sont expédiées le jour même lorsque la commande est reçue avant 12h00 et qu'elle ne contient que des pièces (J.).

GV110 - GV150 - GV230 - GV300

Réf. 2412 - 2409 - 2410 - 2411

Exp	Code	Désignation
J+5	A338	KIT CAPOT LATERAL LB / GV
J+5	A393	KIT CHAUFFANT ELECTRIQUE POUR GV 150
J+5	A394	KIT CHAUFFANT ELECTRIQUE POUR GV 230/300
J+5	A628	ENS ROBINETTERIE COMPLETE 72L/MN
J+5	1090704	SAC 10 ECROUS LAITON A EMBASE FIXATION ROB 1/2 GV 110
J+5	1090854	COQUE 5 JOINTS CLAPETS GV TTES VERSIONS
J+5	1090927	COQUE 3 BOUCH MALE 3/4+ JOINT
J+5	1090928	COQUE COUDE M/F 1/2 LAITON GV110
J+5	1090937	COQUE FLOTTEUR GV/TH/PREB/BIGLAC
J+5	1090938	COQUE PORTECLAPET GV/TH/PREB/BIG
J+5	1090954	COQUE 1 ROB GV 110 PRESSION STD Ø7 OU BP Ø12
J+5	1090975	COQUE 2 GRANDES EPINGLES INOX
J+5	1090994	COQUE 1 GICLEUR GV110 Ø7 PRESSION STANDARD
J+5	1091010	SAC DE 5 AXES INOX DE ROB GV/PREBAC/TH
J+5	1091082	SAC DE 4 BOUTONS DE SERRAGE CAPOT GV
J+5	1091083	SAC 2 JOINTS VIDANGE GV
J+5	1190211	BOUCHON 1/4 + JOINT SUR RACCORD TOURNANT LB/GV
J+5	1290133	1 GICLEUR Ø9 LB/GV/ROB 72L/MN
J+5	1290139	CORPS DE RACCORD TOURNANT + BOUCHON + JOINT
J+5	1290196	DEFLECTEUR INOX POUR GV 110
J+5	4110615	ENSEMBLE VIDANGE COMPLETE GV/MICHIGAN/BAIKAL
J+5	4110706	BOUCHON DE VIDANGE GV
J+5	4140187	CAPOT DE ROB AVEC VISSERIE GV/LB
J+5	4140271	CAPOT DE ROBINETTERIE GV 110
J+5	4180922	ENS RACCORD TOURNANT LB/GV COMPLET
J+5	4220116	ENSEMBLE GICLEUR/PORTE CLAPET ROB 72 ET 100 L/MN
J+5	4256528	CORNIERE DE RENFORT GV150 AVEC VISSERIE
J+5	4256529	CORNIERE DE RENFORT GV230 AVEC VISSERIE
J+5	4256550	CORNIERE DE RENFORT GV300
J+5	4256547	ENSEMBLE BRAS DE LEVIER COMPLET ROB 72L
J+5	4380672	CORPS DE VIDANGE GV/BAIKAL/MICHIGAN

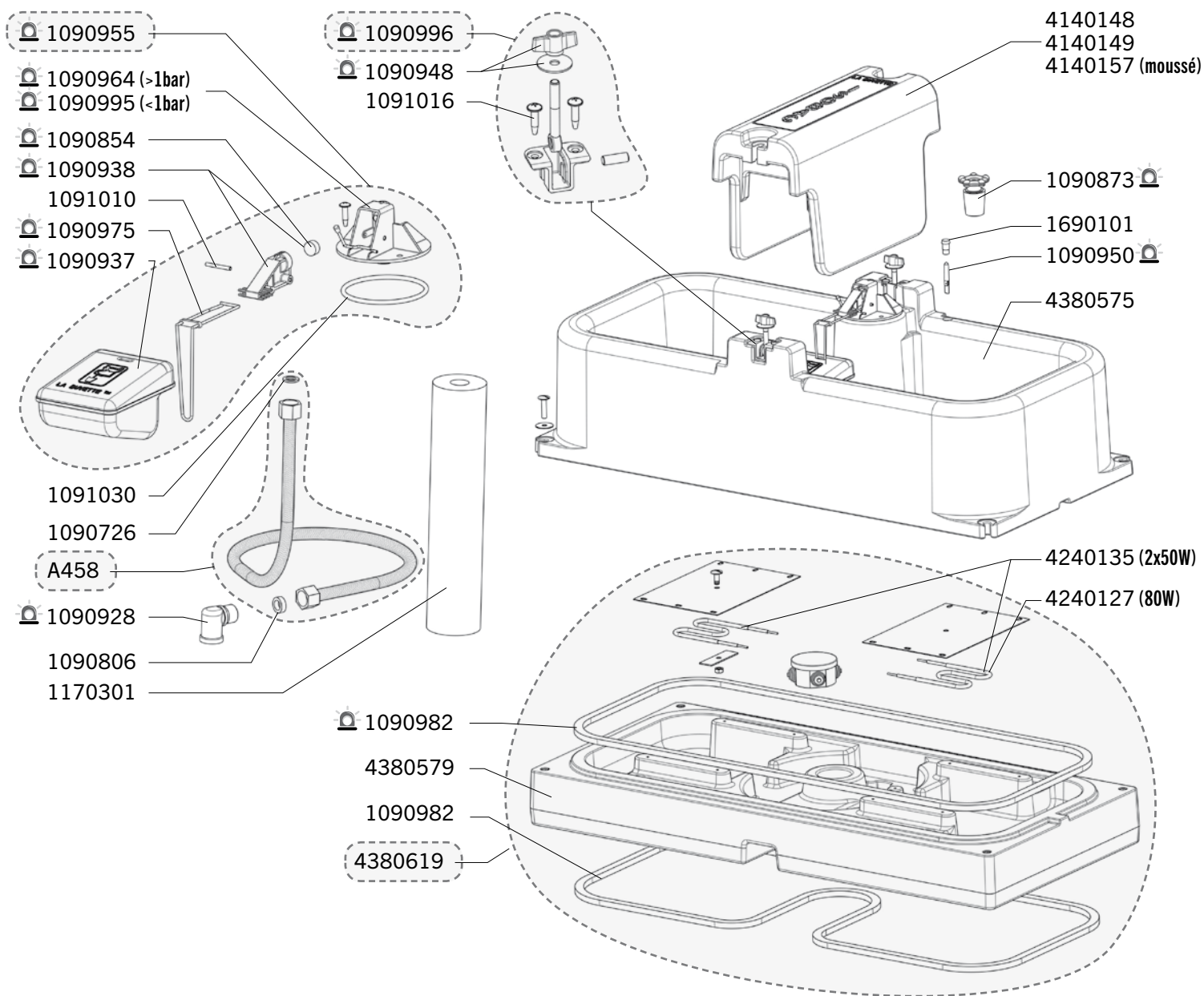




Délais d'expédition en jours ouvrés à compter du jour de la commande (sauf rupture de stock exceptionnelle). Les références marquées du gyrophare  sont expédiées le jour même lorsque la commande est reçue avant 12h00 et qu'elle ne contient que des pièces  (J).

ISOBAC - CLEANO-BAC

Réf. 1603 - 1649 - 1690

Exp	Code	Désignation
J+5	A458	COQUE FLEXIBLE INOX FF 3/4" LG1000 + RACC MM
J+5	1090726	SAC 20 JOINTS PLATS 1/2
J+5	1090806	SAC 10 JOINTS PLATS EPAIS 1/2
J+5	1090854	COQUE 5 JOINTS CLAPETS PREBAC/S4 S/THERMOLAC...
J+5	1090873	COQUE 1 VIDANGE ISOBAC/ANCIEN THERMOLAC
J+5	1090928	COQUE COUDE M/F 1/2 LAITON
J+5	1090937	COQUE FLOTTEUR TH/PREB/BIGLAC
J+5	1090938	COQUE PORTECLAPET TH/PREB/BIG
J+5	1090948	COQUE 2 ECROUS PAPILLONS TH + 2 RONDELLES
J+5	1090950	COQUE 2 AMPOULES 24V LAKCHO
J+5	1090955	COQUE 1 ROB THERMOLAC/ISOBAC/MULTI220
J+5	1090964	COQUE 1 SUPP GICLÉUR ISOBAC
J+5	1090975	COQUE 2 GRANDES EPINGLES INOX
J+5	1090982	COQUE 1 JOINT D'EMBASE CUVE ISOBAC
J+5	1090995	COQUE 1 SUPPORT-GICLÉUR ROB THERMOLAC BASSE PRESSION
J+5	1090996	COQUE 1 KIT DE FERMETURE THERMOLAC 40/75/180
J+5	1091010	SAC DE 5 AXES INOX DE ROB PREBAC/TH
J+5	1091016	SACHET 10 VIS AUTO TAR TC 6X25 INOX X10
J+5	1091030	SAC DE 2 JOINTS EMBASE GICLÉUR THERMOLAC
J+5	1091098	NOUVEAU VOYANT AVEC LED INTEGEE (SAC DE 2)
J+5	1170301	MANCHON ISOLANT 22X60 CAO
J+5	4140148	CAPOT DE ROBINETTERIE ISOBAC
J+5	4140149	CAPOT DE ROBINETTERIE CLEANO-BAC
J+5	4140157	CAPOT MOUSSE DE ROBINETTERIE ISOBAC 160W
J+5	4240127	RESISTANCE 80W +FILS / LAKCHO/ISOBAC/KIT EL
J+5	4240135	ENSEMBLE DE 2 RESISTANCES 50W ISOBAC
J+5	4380575	CUVE CLEANOBAC/ISOBAC
J+5	4380579	EMBASE SEULE ISOBAC
J+5	4380619	ENS EMBASE ISOBAC CHAUFFANTE EQUIPEE

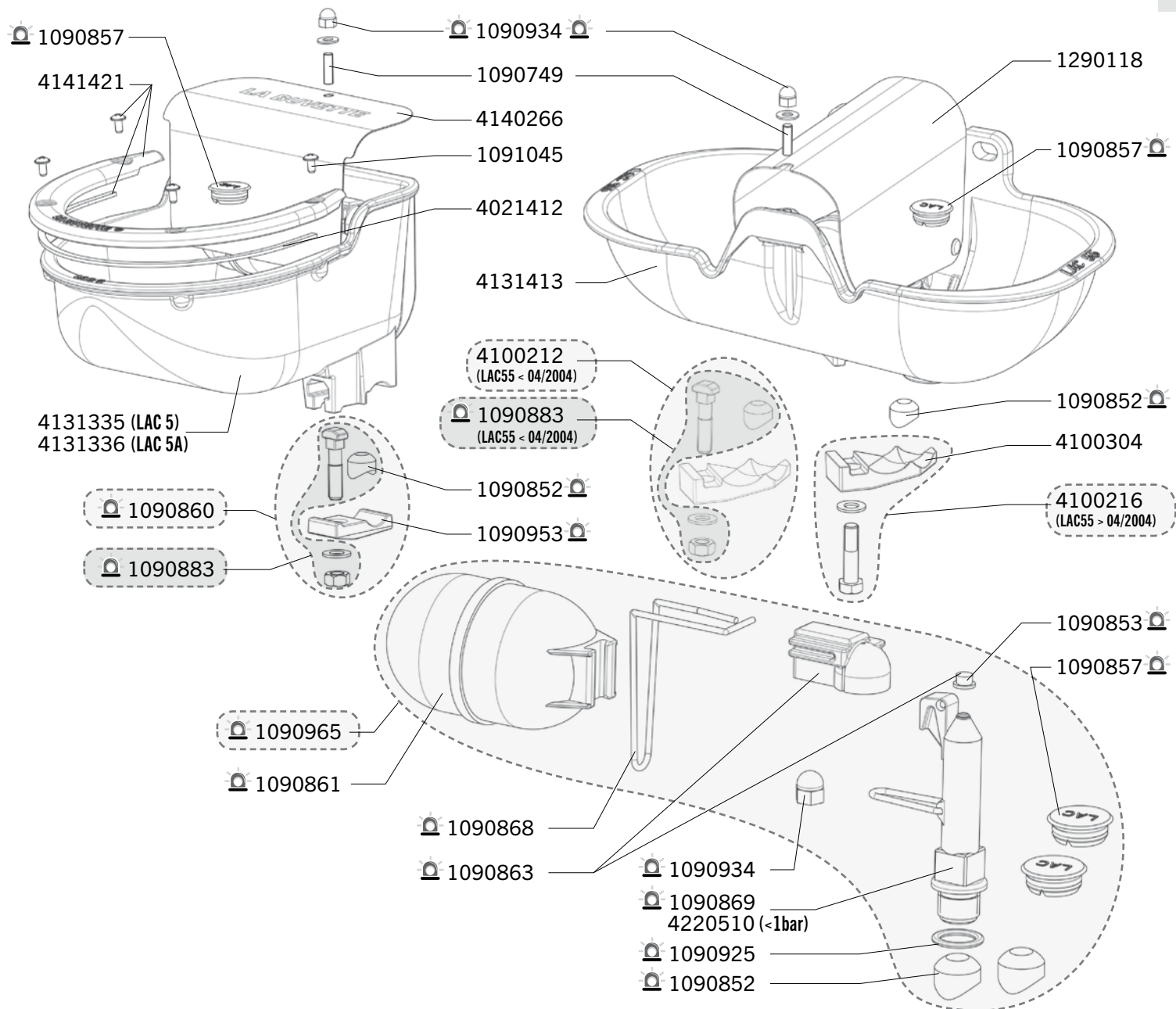


Délais d'expédition en jours ouvrés à compter du jour de la commande (sauf rupture de stock exceptionnelle). Les références marquées du gyrophare  sont expédiées le jour même lorsque la commande est reçue avant 12h00 et qu'elle ne contient que des pièces  (J.).

LAC 5 - LAC 5A - LAC 55

Réf. 1615 - 1620 - 1622 - 1627 - 1628







Exp	Code	Désignation
J+5	1090749	SAC DE 5 TIGES FILT LT LAC 5
	1090852	COQUE 5 JOINTS SUR TUBE S4 S
	1090853	COQUE 5 CLAPETS LAC5
	1090857	COQUE 5 BOUCHONS LAC5
	1090860	COQUE 1 ENS BRIDE+GOUJON+JOINT S4/LAC 5
	1090861	COQUE 1 FLOTTEUR LAC5
	1090863	COQUE 1 PORTE-CLAPET LAC5
	1090868	COQUE 2 PETITES EPINGLES INOX SUPP DE FLOTTEUR
	1090869	COQUE 1 GICLEUR LAC5
	1090883	COQUE 3 ENS. GOUJON+ECROU+RONDELLE+JOINT
	1090925	COQUE 5 JOINTS TOR. LAC 5/55-F25/30...
	1090934	COQUE 3 ECR BORGNES LAC5/10/55/LAKCHO
	1090953	COQUE 1 BRIDE S4/LAC 5
	1090965	COQUE 1 ROB COMPLETE LAC 5/55
J+5	1091045	SAC DE 10 VIS INOX TCL 6X12
J+5	1290118	PROTECTEUR INOX DE ROB LAC 55
J+5	4021412	JOINT ADHESIF 6X4 LG 1 M A DECOUPER
J+1	4100212	ENS BRIDE/GOUJON LAC55 BU < 2004
J+5	4100216	ENS BRIDE+GOUJON LAC55 > 2004
J+5	4100304	BRIDE LAC 55 POLYCOAT
J+5	4131335	BOL FONTE POLYCOAT LAC 5
J+5	4131336	BOL FONTE POLYCOAT LAC 5 A
J+5	4131413	BOL FONTE POLYCOAT LAC 55
J+1	4140266	CAPOT INOX LAC 5-LAC 5 A (REMPLECE 4140230)
J+5	4141421	CADRE ANTI LAPAGE+JOINT LAC 5 A
J+5	4220510	GICLEUR LAC 5 Ø 6 BP

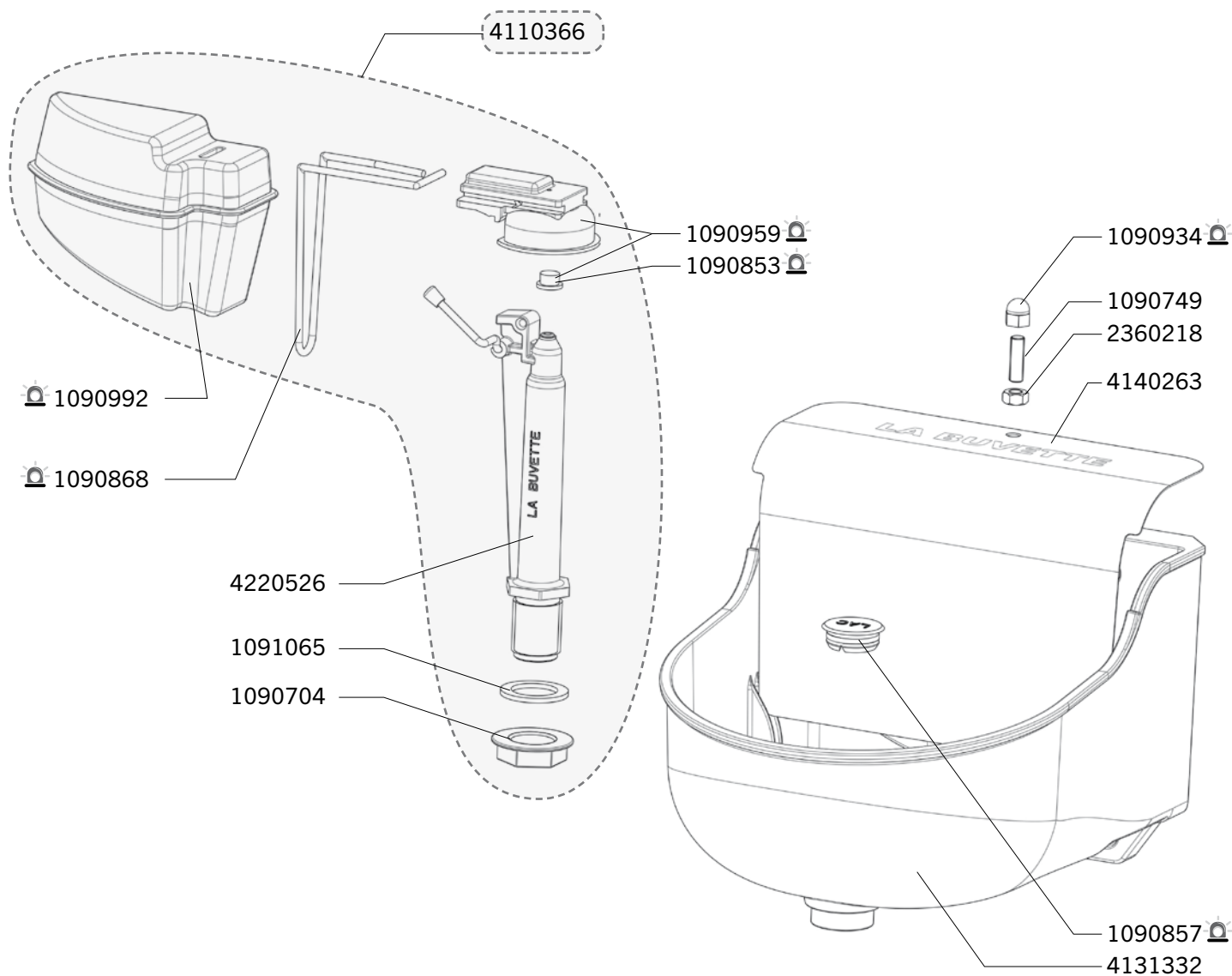




Délais d'expédition en jours ouvrés à compter du jour de la commande (sauf rupture de stock exceptionnelle). Les références marquées du gyrophone sont expédiées le jour même lorsque la commande est reçue avant 12h00 et qu'elle ne contient que des pièces (J).

LAC 10

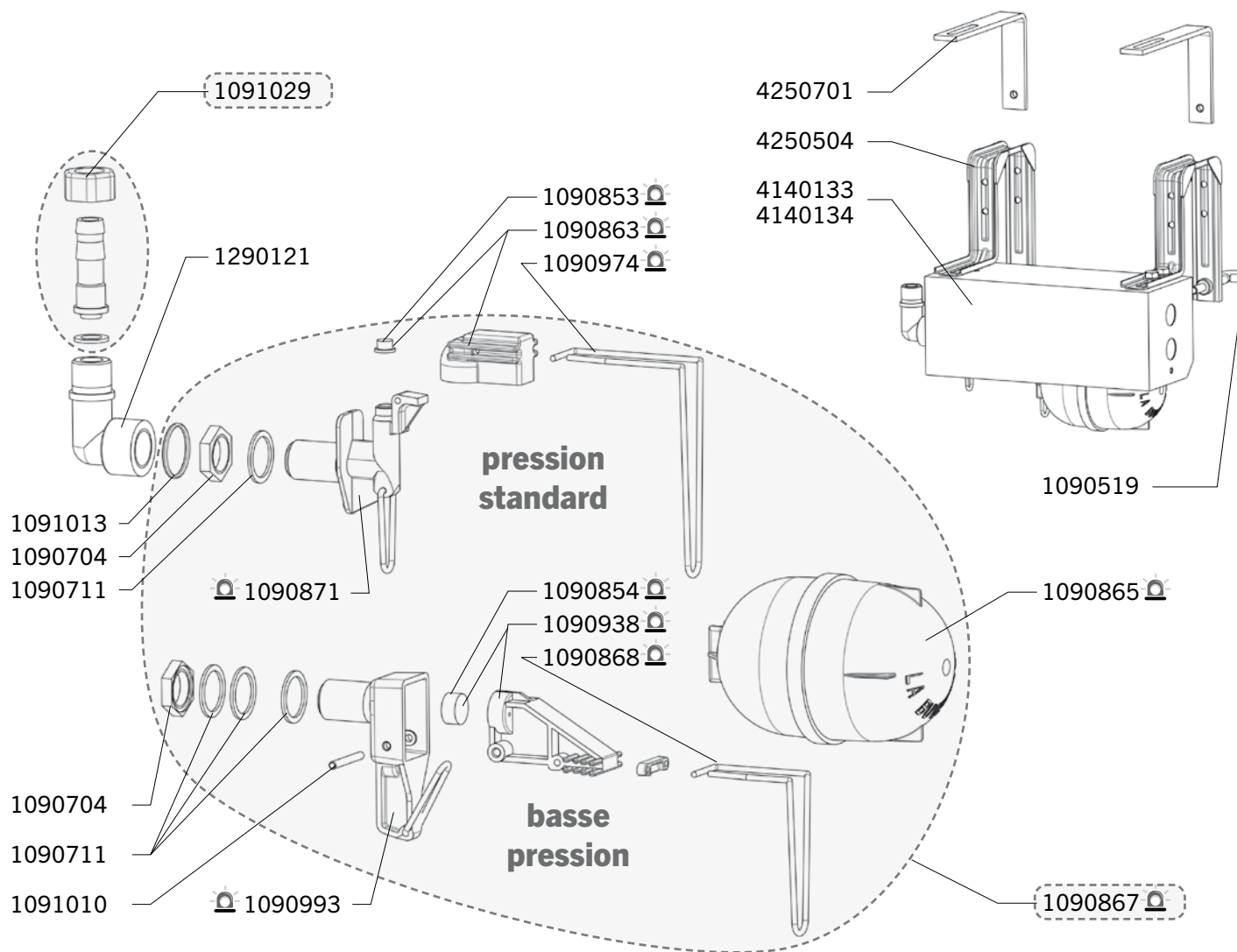
Réf. 3259 - 3279



Exp	Code	Désignation
J+5	1090704	SAC 10 ECROUS LAITON A EMBASE FIXATION ROB 1/2
J+5	1090749	SAC DE 5 TIGES FILT LT LAC 5
	1090853	COQUE 5 CLAPETS LAC5
	1090857	COQUE 5 BOUCHONS (JAUNE) DE VIDANGE
	1090868	COQUE 2 PETITES EPINGLES INOX SUPP DE FLOTTEUR
	1090934	COQUE 3 ECR BORGNES LAC5/10/55/LAKCHO
	1090959	COQUE 1 PORTE CLAPET LAC 10/LAKCHO
	1090992	COQUE 1 FLOTTEUR BIGCHO2/LAC10
J+5	1091065	SAC DE 5 JOINTS LAC 10 / BIGCHO 2 / STALL 3000
J+5	2360218	ECROU INOX Ø 8
J+1	4110366	ENS ROB BIGCHO 2 / LAC 10
J+5	4131332	BOL LAC 10
J+5	4140263	CAPOT INOX DE ROBINETTERIE
J+5	4220526	CHEMINEE GICLÉUR LAC10 / BIGCHO 2



Délais d'expédition en jours ouvrés à compter du jour de la commande (sauf rupture de stock exceptionnelle). Les références marquées du gyrophone  sont expédiées le jour même lorsque la commande est reçue avant 12h00 et qu'elle ne contient que des pièces  (J.).

Exp	Code	Désignation
J+5	1090519	SAC 2 TIGES A OEIL + ECROUS
J+5	1090704	SAC 10 ECROUS LAITON A EMBASE FIXATION ROB 1/2
J+5	1090711	SAC 10 RONDELLES NYLON 28X22X1,5
J	1090853	COQUE 5 CLAPETS LAC5
J	1090854	COQUE 5 JOINTS CLAPETS PREBAC/S4 S/THERMOLAC...
J	1090863	COQUE 1 PORTE-CLAPET LAC5
J	1090865	COQUE 1 FLOTTEUR LACABAC
J	1090867	COQUE 1 ROBINETTERIE LACABAC TOUTES VERSIONS
J	1090868	COQUE 2 PETITES EPINGLES INOX SUPP DE FLOTTEUR
J	1090871	COQUE 1 GICLEUR LACABAC
J	1090938	COQUE PORTECLAPET TH/PREB/BIG
J	1090974	COQUE 2 MOYENNES EPINGLES INOX
J	1090993	COQUE 1 GICLEUR BIGLAC-PREBAC Ø12 BASSE PRESSION
J+5	1091010	SAC DE 5 AXES INOX DE ROB PREBAC/TH
J+5	1091013	SAC DE 5 JOINTS TORIQUES 16.9X22.3X2.7
J+5	1091029	SAC DE 2 EMBOUTS CANNELES FEMELLE 1/2
J+5	1290121	SACHET COUDE PLAST 90° MF 1/2
J+5	4140133	CAPOT INOX LACABAC STANDARD
J+5	4140134	CAPOT INOX LACABAC BASSE PRESSION
J+5	4250504	PATTE LONGUE SUPPORT LACABAC
J+5	4250701	PATTE COURTE SUPPORT LACABAC

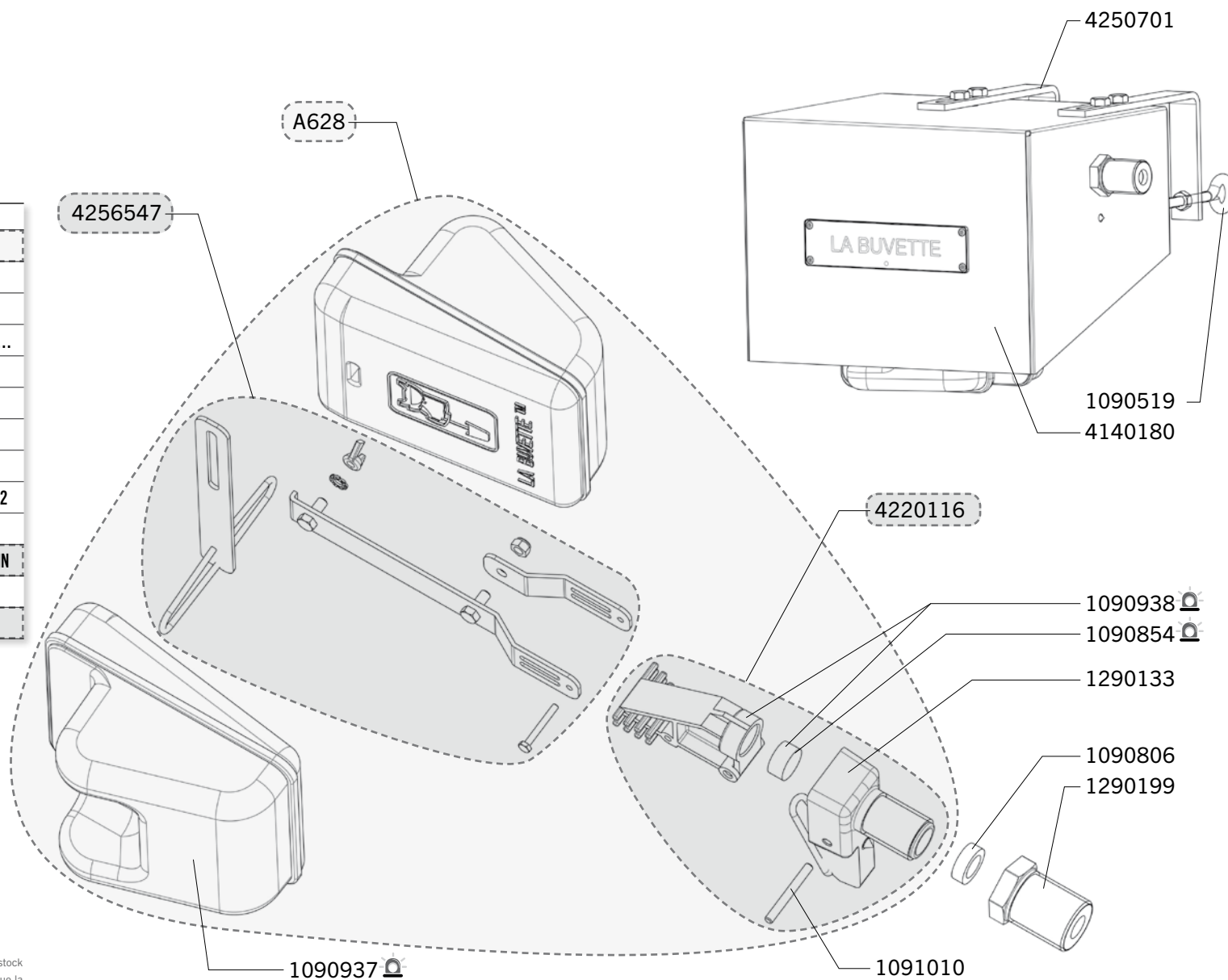




Délais d'expédition en jours ouvrés à compter du jour de la commande (sauf rupture de stock exceptionnelle). Les références marquées du gyrophare  sont expédiées le jour même lorsque la commande est reçue avant 12h00 et qu'elle ne contient que des pièces  (J).

LACABAC 72

Réf. A672

Exp	Code	Désignation
J+5	A628	ROBINETTERIE COMPLETE 72L/MN
J+5	1090519	SAC 2 TIGES A OEIL + EROUS
J+5	1090806	SAC 10 JOINTS PLATS EPAIS 1/2
J+5	1090854	COQUE 5 JOINTS CLAPETS PREBAC/S4 S/THERMOLAC...
J+5	1090937	COQUE FLOTTEUR TH/PREB/BIGLAC
J+5	1090938	COQUE PORTECLAPET TH/PREB/BIG
J+5	1091010	SAC DE 5 AXES INOX DE ROB PREBAC/TH
J+5	1290133	1 GICLEUR Ø9 LB/GV/ROB 72L/MN
J+5	1290199	RACCORD LAITON 1/2 FEMELLE-3/4 MALE LACABAC 72
J+5	4140180	CAPOT INOX LACABAC 72
J+5	4220116	ENSEMBLE GICLEUR/PORTE CLAPET ROB 72 ET100 L/MN
J+5	4250701	PATTE COURTE SUPPORT LACABAC
J+5	4256547	ENSEMBLE BRAS DE LEVIER COMPLET ROB 72L



Délais d'expédition en jours ouvrés à compter du jour de la commande (sauf rupture de stock exceptionnelle). Les références marquées du gyrophare  sont expédiées le jour même lorsque la commande est reçue avant 12h00 et qu'elle ne contient que des pièces  (J.).

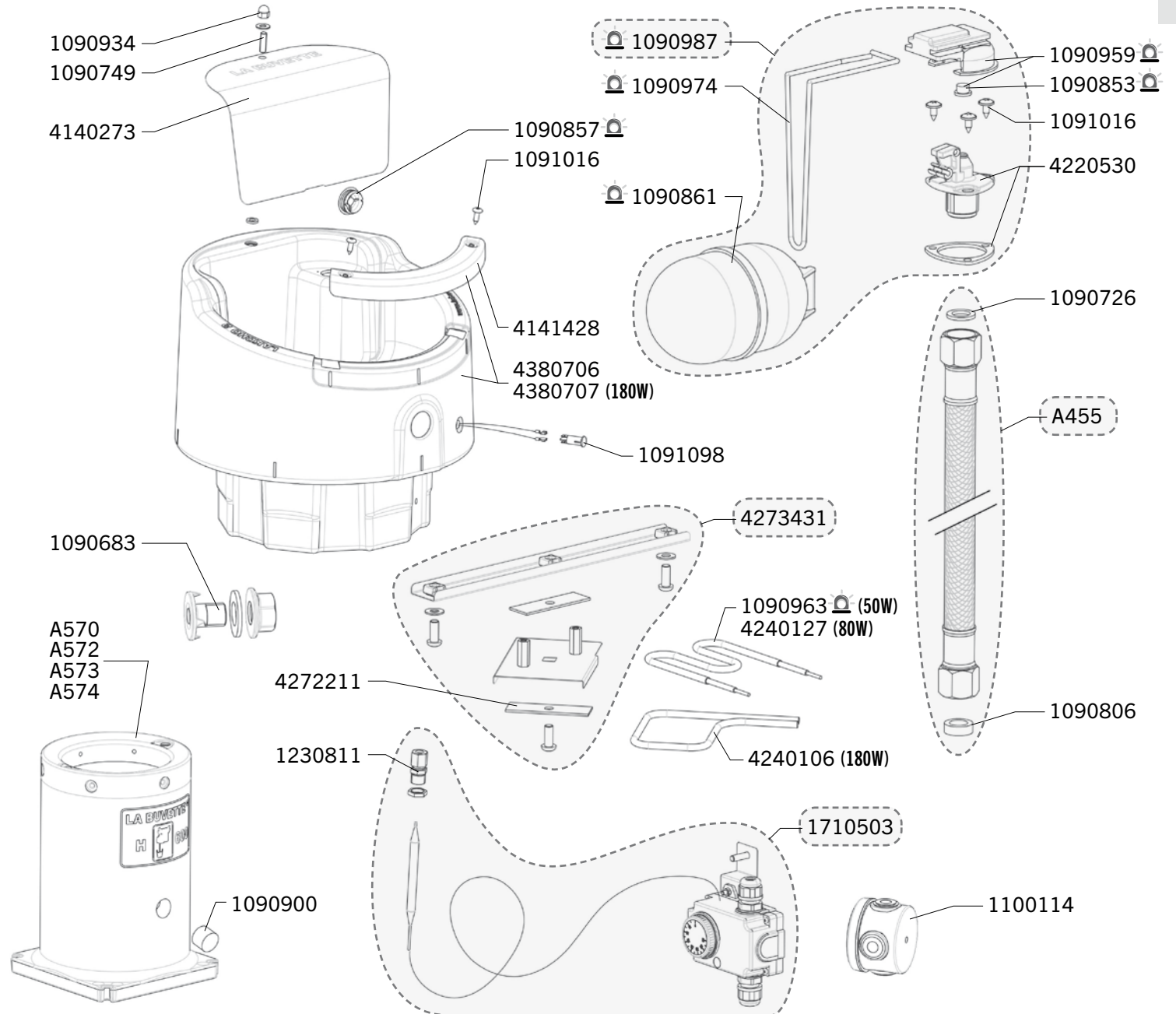
LAKCHO 2

Réf. 1640 - 1642 - 1840 - 1730

Les vues éclatées des anciennes versions et des autres anciens modèles LA BUVETTE sont disponibles sur www.labuvette.fr.



Exp	Code	Désignation
J+5	A455	COQUE FLEXIBLE 1/2 600+ RAC M/M+JOINTS
J+5	1090683	SACHET VISSERIE POUR FIXATION LAKCHO/STALCHO 2
J+5	1090726	SAC 20 JOINTS PLATS 1/2
J+5	1090749	SAC DE 5 TIGES FILT LT LAC 5
J+5	1090806	SAC 10 JOINTS PLATS EPAIS 1/2
J+5	1090853	COQUE 5 CLAPETS LAKCHO 2
J+5	1090857	COQUE 5 BOUCHONS DE VIDANGE LAC5
J+5	1090861	COQUE 1 FLOTTEUR LAKCHO 2
J+5	1090900	SACHET NOTICE+BOUCHON BUSE
J+5	1090934	COQUE 3 ECR BORGNES LAC5/10/55/LAKCHO
J+5	1090959	COQUE 1 PORTE CLAPET LAKCHO 2
J+5	1090963	COQUE 1 RESISTANCE 24V/50W + 2 CONNECTEURS
J+5	1090974	COQUE 2 MOYENNES EPINGLES INOX
J+5	1090987	COQUE 1 ROB LAKCHO-CALDOLAC 5 TOUTES VERSIONS
J+5	1091016	SAC DE 10 VIS AUTO TAR TC 6X25 INOX
J+5	1091098	NOUVEAU VOYANT AVEC LED INTEGREE (SAC DE 2)
J+5	1100114	BOITE DE DERIVATION ANTIGELS 24V
J+5	1230811	RACCORD CONIQUE POUR SONDE SUR LAKCHO 2 180W
J+5	1710503	ENS THERMOST CABLE LAKCHO 2 180W
J+1	4140273	CAPOT INOX DE ROBINETTERIE LAKCHO 2
J+5	4141428	PROTECTEUR INOX USURE LAKCHO 2
J+1	4220530	GICLEUR+JOINT LAKCHO 2
J+1	4240106	RESISTANCE 24V / 180W+FILS LAKCHO 2 / CALDOLAC 5
J+1	4240127	RESISTANCE 24V / 80W LAKCHO 1 ET 2
J+5	4272211	PLAQUETTE MAINTIEN RESISTANCE INOX
J+5	4273431	ENS. FIXATION RESISTANCE LAKCHO 2
J+5	4380706	BOL LAKCHO 2 + PROTECTEUR
J+5	4380707	BOL LAKCHO 2 - 180 W + PROTECTEUR

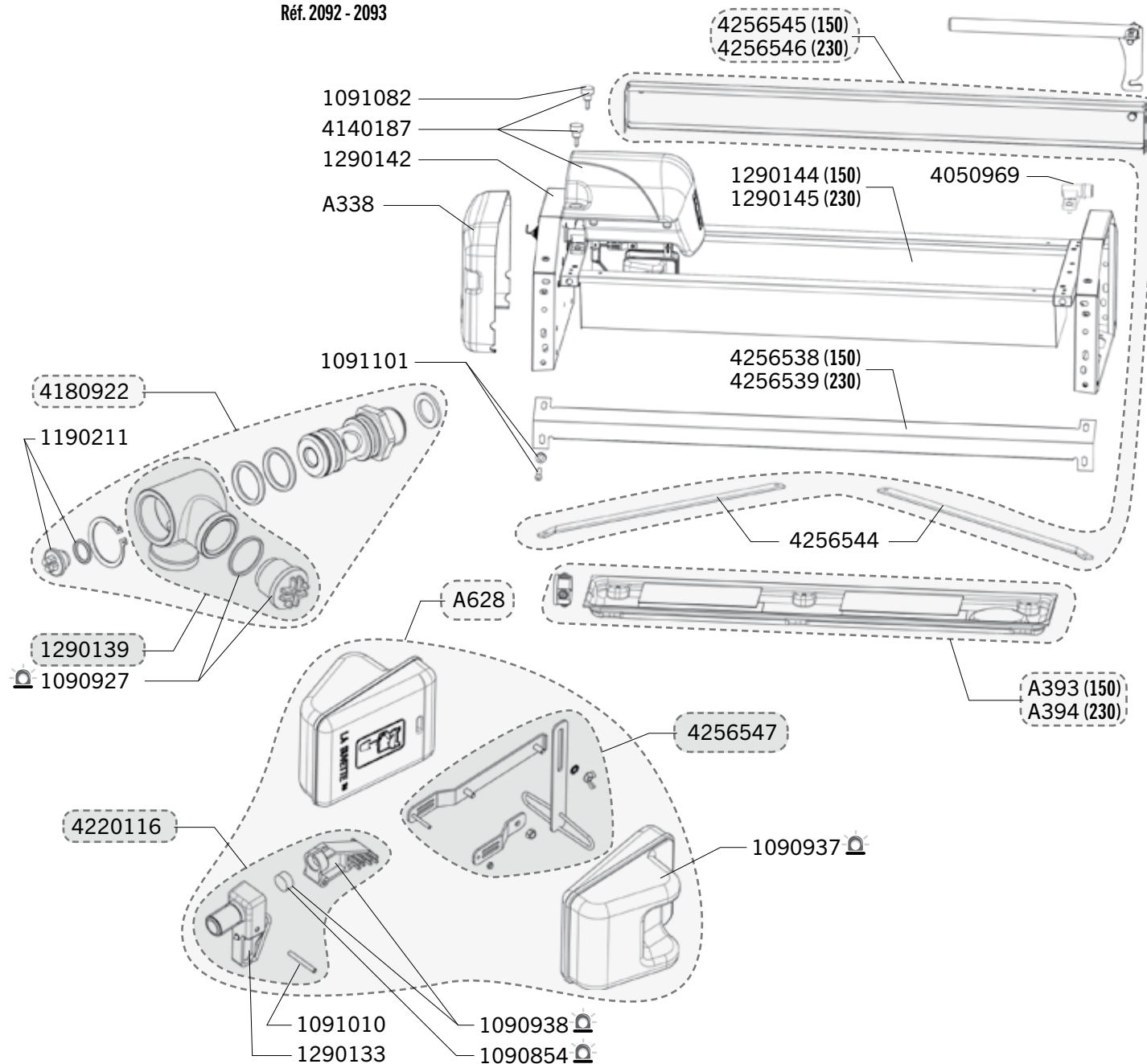




Délais d'expédition en jours ouvrés à compter du jour de la commande (sauf rupture de stock exceptionnelle). Les références marquées du gyrophare sont expédiées le jour même lorsque la commande est reçue avant 12h00 et qu'elle ne contient que des pièces (J).

LB150 - LB230

Réf. 2092 - 2093

Exp	Code	Désignation
J+5	A338	KIT CAPOT LATERAL LB / GV
J+5	A393	KIT CHAUFFANT ELECTRIQUE POUR LB/GV 150
J+5	A394	KIT CHAUFFANT ELECTRIQUE POUR LB/GV 230
J+5	A628	ENS ROBINETTERIE COMPLETE 72L/MN
J+5	1090854	COQUE 5 JOINTS CLAPETS PREBAC/S4 S/THERMOLAC...
J+5	1090927	COQUE 3 BOUCHONS MALE 3/4+ JOINT
J+5	1090937	COQUE 1 FLOTTEUR TH/PREB/BIGLAC
J+5	1090938	COQUE PORTECLAPET TH/PREB/BIG
J+5	1091010	SAC DE 5 AXES INOX DE ROB PREBAC/TH
J+5	1091082	SAC DE 4 BOUTONS DE SERRAGE CAPOT LB/GV
J+5	1091101	SAC DE 10 BOULONS + RONDELLES POUR CORNIÈRES LB
J+5	1190211	BOUCHON 1/4 + JOINT SUR RACCORD TOURNANT LB/GV
J+5	1290133	1 GICLEUR Ø9 LB/GV/ROB 72L/MN
J+5	1290139	CORPS DE RACCORD TOURNANT + BOUCHON ET JOINT
J+5	1290142	SUPPORT LATERAL LB
J+5	1290144	BAC INOX LB 150
J+5	1290145	BAC INOX LB 230
J+5	4050969	ARTICULATION LB AVEC VISSERIE
J+5	4140187	CAPOT DE ROB AVEC VISSERIE LB/BAÏKAL
J+5	4180922	ENS RACCORD TOURNANT LB COMPLET
J+5	4220116	ENSEMBLE GICLEUR/PORTE CLAPET ROB 72 ET100 L/MN
J+5	4256538	CORNIERE DE RENFORT LB150
J+5	4256539	CORNIERE DE RENFORT LB 230
J+5	4256544	CROISILLONS DE RENFORTS + VISSERIE LB 150 OU 230
J+5	4256545	KIT RENFORT ARRIERE+VISSERIE LB 150
J+5	4256546	KIT RENFORT ARRIERE+VISSERIE LB 230
J+5	4256547	ENSEMBLE BRAS DE LEVIER COMPLET ROB 72L

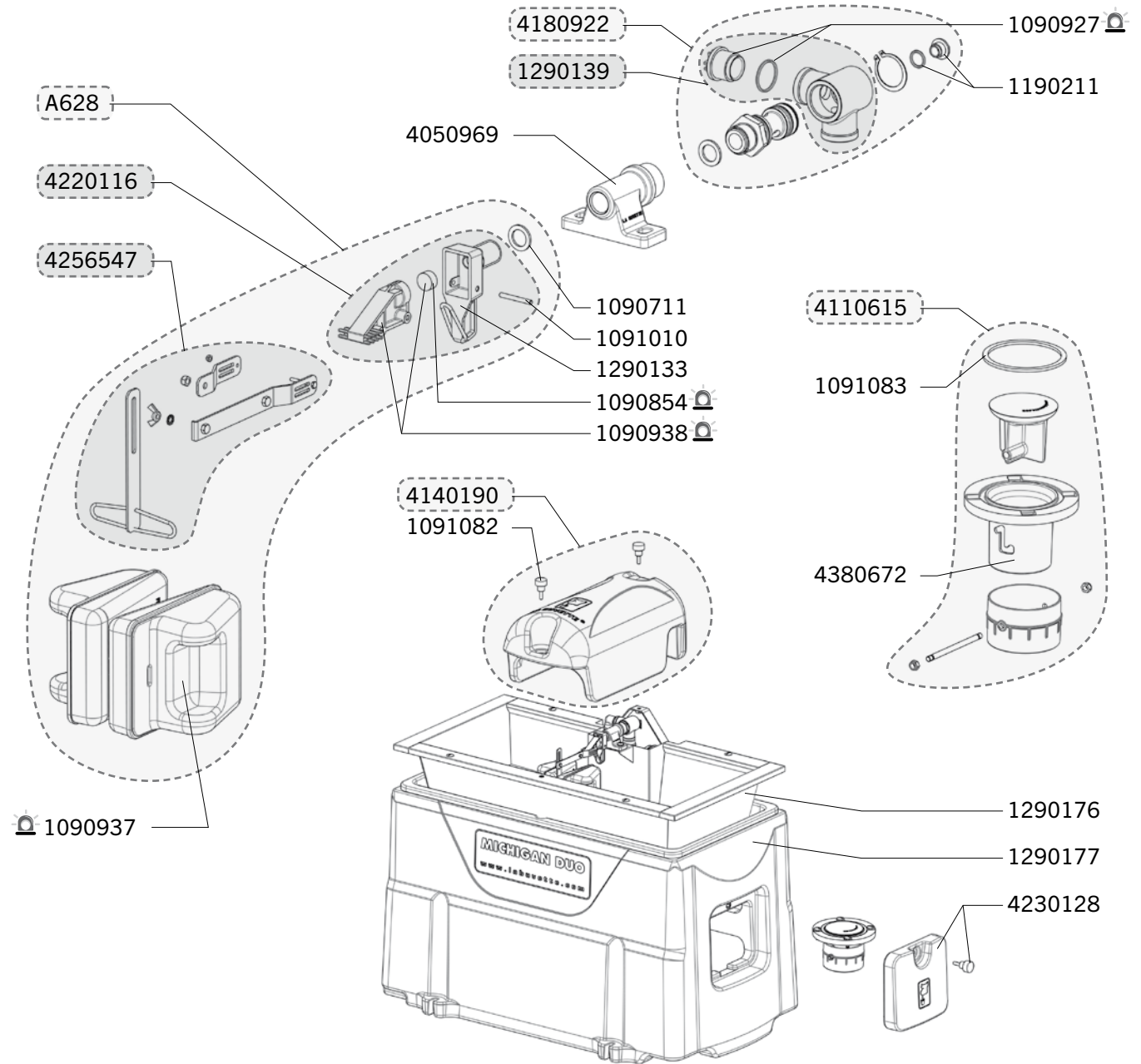




Délais d'expédition en jours ouvrés à compter du jour de la commande (sauf rupture de stock exceptionnelle). Les références marquées du gyrophare  sont expédiées le jour même lorsque la commande est reçue avant 12h00 et qu'elle ne contient que des pièces  (J.).

MICHIGAN DUO

Réf. 2430

Exp	Code	Désignation
J+5	A628	ENS ROBINETTERIE COMPLETE 72L/MN
J+5	1090711	SAC 10 RONDELLES NYLON 28X22X1,5
J+5	1090854	COQUE 5 JOINTS CLAPETS PREBAC/S4 S/THERMOLAC...
J+5	1090927	COQUE 3 BOUCH MALE 3/4+JOINT
J+5	1090937	COQUE 1 FLOTTEUR TH/PREB/BIGLAC
J+5	1090938	COQUE PORTECLAPET TH/PREB/BIG
J+5	1091010	SAC DE 5 AXES INOX DE ROB PREBAC/TH
J+5	1091082	SAC 4 BOUTONS SERRAGE CAPOT DE ROBINETTERIE
J+5	1091083	SAC 2 JOINTS VIDANGE GV
J+5	1190211	BOUCHON 1/4 + JOINT SUR RACCORD TOURNANT LB/GV
J+5	1290133	1 GICLEUR Ø9 LB/GV/ROB 72L/MN
J+5	1290139	CORPS DE RACCORD TOURNANT + BOUCHON ET JOINT
J+5	1290176	CUVE INOX MICHIGAN + VISSERIE
J+5	1290177	EMBASE PE MICHIGAN
J+5	4050969	SUPPORT INOX DE ROB AVEC VISSERIE
J+5	4110615	ENSEMBLE VIDANGE COMPLET GV/BAIKAL/MICHIGAN
J+5	4140190	CAPOT DE ROB MICHIGAN + BOUTON DE SERRAGE
J+5	4180922	ENS RACCORD TOURNANT LB COMPLET
J+5	4220116	ENSEMBLE GICLEUR/PORTE CLAPET ROB 72 & 100 L/MN
J+5	4230128	TRAPPE D'ACCES VIDANGE + VISSERIE BAIKAL/MICHIGAN
J+5	4256547	ENSEMBLE BRAS DE LEVIER COMPLET ROB 72L
J+5	4380672	CORPS DE VIDANGE GV/BAIKAL/MICHIGAN

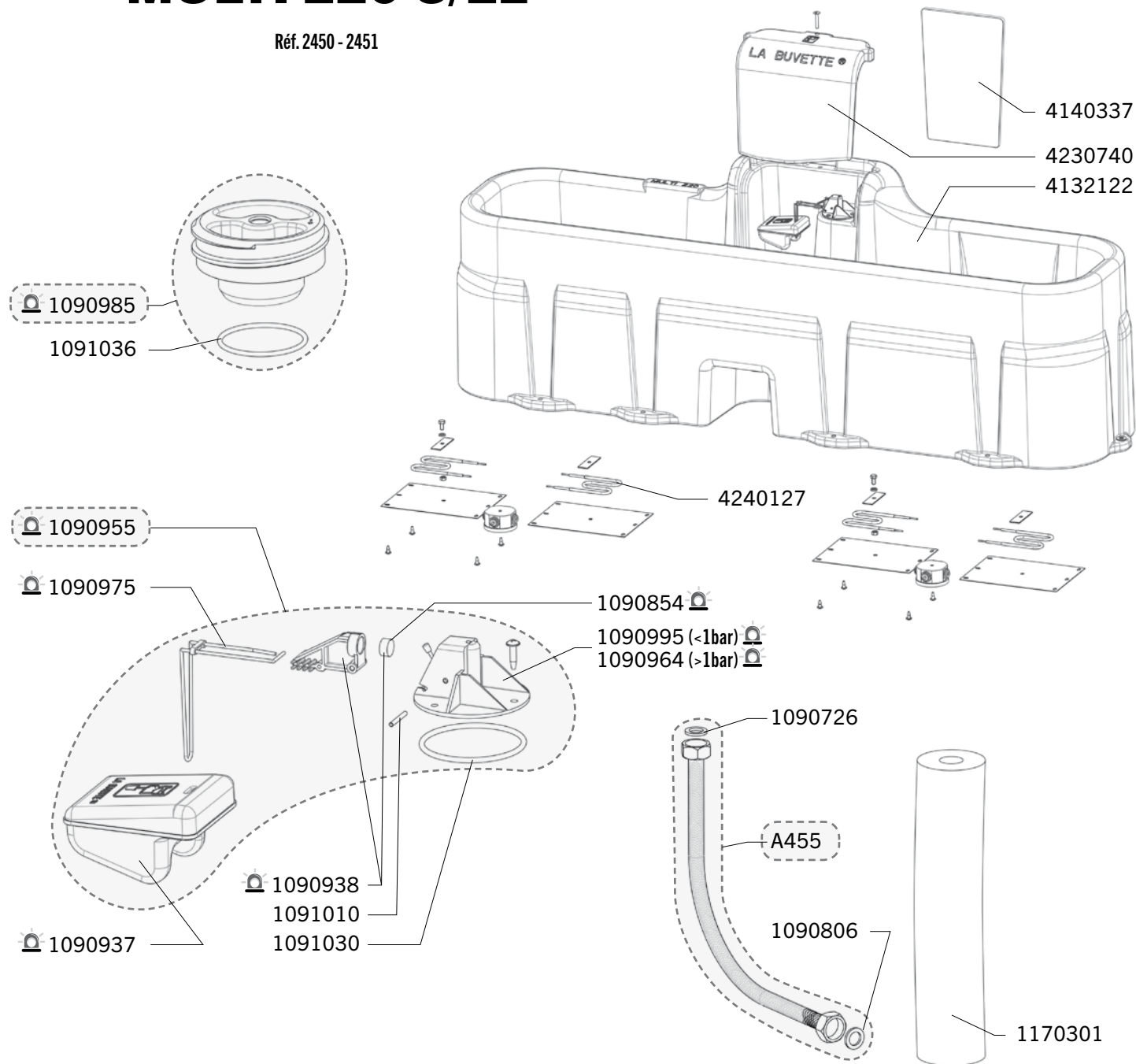




Délais d'expédition en jours ouvrés à compter du jour de la commande (sauf rupture de stock exceptionnelle). Les références marquées du gyrophare  sont expédiées le jour même lorsque la commande est reçue avant 12h00 et qu'elle ne contient que des pièces  (J).

MULTI 220 S/EL

Réf. 2450 - 2451

Exp	Code	Désignation
J+5	A455	COQUE FLEXIBLE 1/2 600+ RAC MM
J+5	1090726	SAC 20 JOINTS PLATS 1/2
J+5	1090806	SAC 10 JOINTS PLATS EPAIS 1/2
J+5	1090854	COQUE 5 JOINTS CLAPETS PREBAC/S4 S/THERMOLAC...
J+5	1090937	COQUE FLOTTEUR TH/PREB/BIGLAC
J+5	1090938	COQUE PORTE-CLAPET TH/PREB/BIG
J+5	1090955	COQUE 1 ROB THERMOLAC/ISOBAC/MULTI220
J+5	1090964	COQUE 1 SUPP GICLEUR THERMOLAC/ISOBAC/MULTI220
J+5	1090975	COQUE 2 GRANDES EPINGLES INOX
J+5	1090985	COQUE 1 BOUCHON ISOLE + JOINT THERMOLAC
J+5	1090995	COQUE 1 SUPPORT-GICLEUR ROB BASSE PRESSION
J+5	1091010	SAC DE 5 AXES INOX DE ROB PREBAC/TH
J+5	1091030	SAC DE 2 JOINTS EMBASE GICLEUR THERMO / MULTI 220
J+1	1091036	SAC DE 2 JOINTS DE BOUCHON TH/MULTI
J+5	1170301	MANCHON ISOLANT 22X60 CAO
J+5	4132122	BAC PE MULTI 220
J+5	4140337	PLAQUE FERMETURE MULTI 220
J+5	4230740	CAPOT DE ROBINETTERIE MULTI 220
J+5	4240127	RESISTANCE 80W +FILS LAKCHO/BIGCHO/MULTI/KITS EL

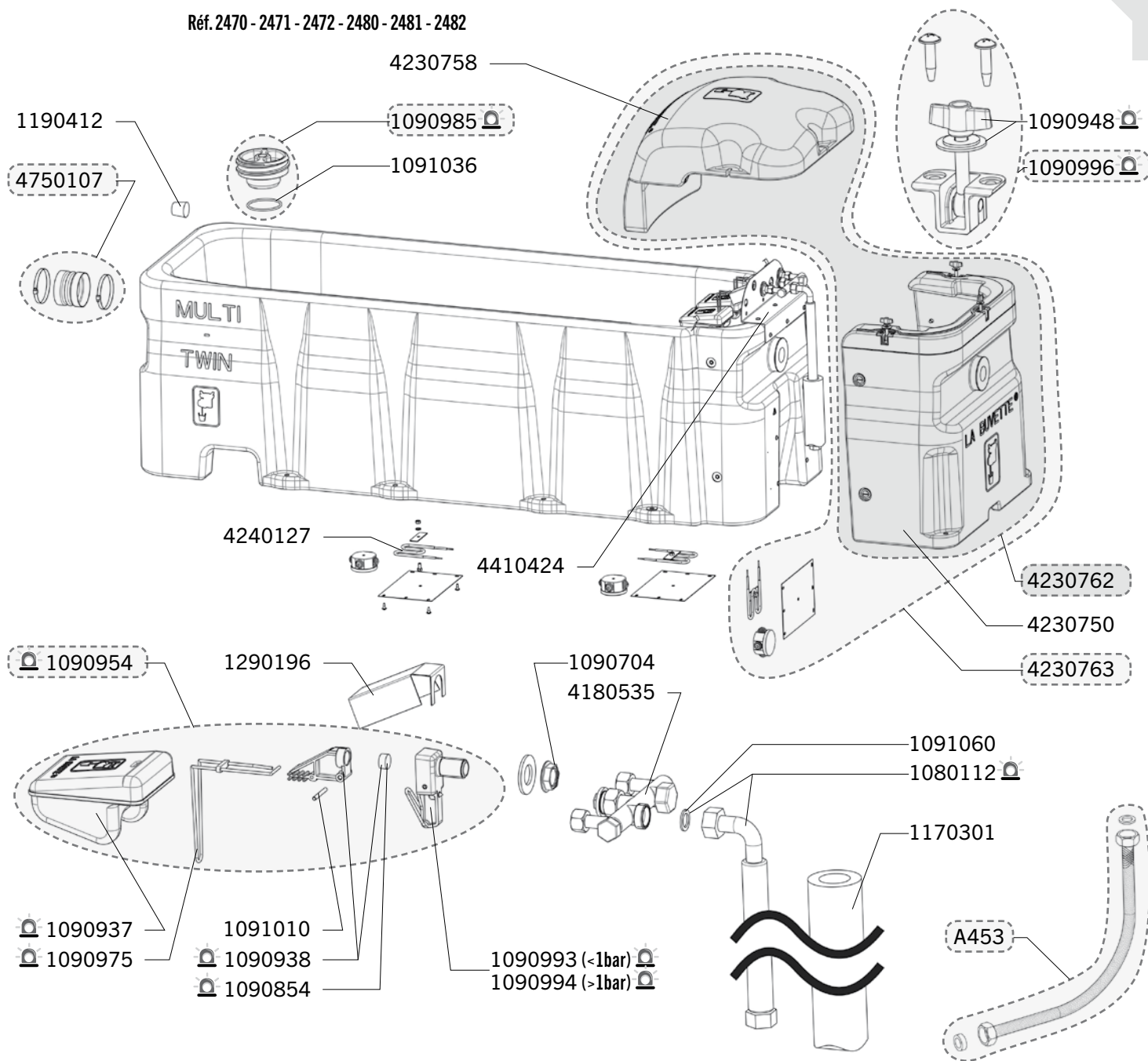




Délais d'expédition en jours ouvrés à compter du jour de la commande (sauf rupture de stock exceptionnelle). Les références marquées du gyrophare  sont expédiées le jour même lorsque la commande est reçue avant 12h00 et qu'elle ne contient que des pièces  (J.).

MULTI-TWIN S/EL

Réf. 2470 - 2471 - 2472 - 2480 - 2481 - 2482

Exp	Code	Désignation
J+5	A453	FLEXIBLE FF 1/2 LG 300 INOX
J+5	1080112	FLEXIBLE INOX COUDE 3/4 L 500 + JOINTS*
J+5	1090704	SAC 10 ECROUS LAITON A EMBASE FIXATION ROB 1/2
J+5	1090705	SAC DE 10 ECROUS LAITON LT 3/4
J+5	1090712	SAC DE 10 RONDELLES NYL 27,5X36X2
J+5	1090854	COQUE 5 JOINTS CLAPETS PREBAC/S4 S/THERMOLAC...
J+5	1090937	COQUE FLOTTEUR TH/PREB/BIGLAC
J+5	1090938	COQUE PORTECLAPET TH/PREB/BIG
J+5	1090948	COQUE 2 ECROUS PAPILLONS TH + 2 RONDELLES
J+5	1090954	COQUE 1 ROB PRESSION STD Ø7 OU BP Ø12
J+5	1090975	COQUE 2 GRANDES EPINGLES INOX
J+5	1090985	COQUE 1 BOUCHON ISOLE + JOINT THERMOLAC
J+5	1090993	COQUE 1 GICLEUR BIGLAC-PREBAC Ø12 BASSE PRESSION
J+5	1090994	COQUE 1 GICLEUR BIGLAC-PREBAC Ø7 PRESSION STD
J+5	1090996	COQUE 1 KIT DE FERMETURE THERMOLAC 40/75/180
J+5	1091010	SAC DE 5 AXES INOX DE ROB PREBAC/TH
J+1	1091036	SAC DE 2 JOINTS DE BOUCHON TH/MULTI
J+5	1091060	SAC DE 10 JOINTS PLATS 3/4
J+5	1170301	MANCHON ISOLANT 22X60 CAO
J+5	1190412	BOUCHON OBTURATION MULTI TWIN
J+5	1290196	DEFLECTEUR INOX POUR ROB 72/100L-MN
J+5	4021416	JOINT CAPOT MULTI TWIN
J+5	4180535	NOURRICE + RACCORDS TOURNANTS
J+5	4230750	CAPOT ARRIERE MULTI-TWIN
J+5	4230758	CAPOT ROB MULTI TWIN+JOINT
sur demande	4230762	KIT CAPOT+LOCAL TECHNIQUE TOUT EQUIPE VERSION S
sur demande	4230763	KIT CAPOT+LOCAL TECHNIQUE TOUT EQUIPE VERSION EL
J+5	4240127	RESISTANCE 80W -FILS LAKCHO/BIGCHO/MULTI/KITS EL
J+5	4410424	PLAQUE SUPPORT ROBINETTERIE MULTI-TWIN
J+5	4750107	KIT COUPLAGE BACS MULTI TWIN



Délais d'expédition en jours ouvrés à compter du jour de la commande (sauf rupture de stock exceptionnelle). Les références marquées du gyrophare  sont expédiées le jour même lorsque la commande est reçue avant 12h00 et qu'elle ne contient que des pièces  (J).



LA BUVETTE

LA BUVETTE® s.a.s. - Rue Maurice Périn - Parc d'Activités Ardennes Emeraude - CS 50749 Tournes
08013 - CHARLEVILLE-MEZIERES CEDEX - FRANCE - Tel. : +33 (0)324 52 37 21 / Fax : +33 (0)324 52 37 24

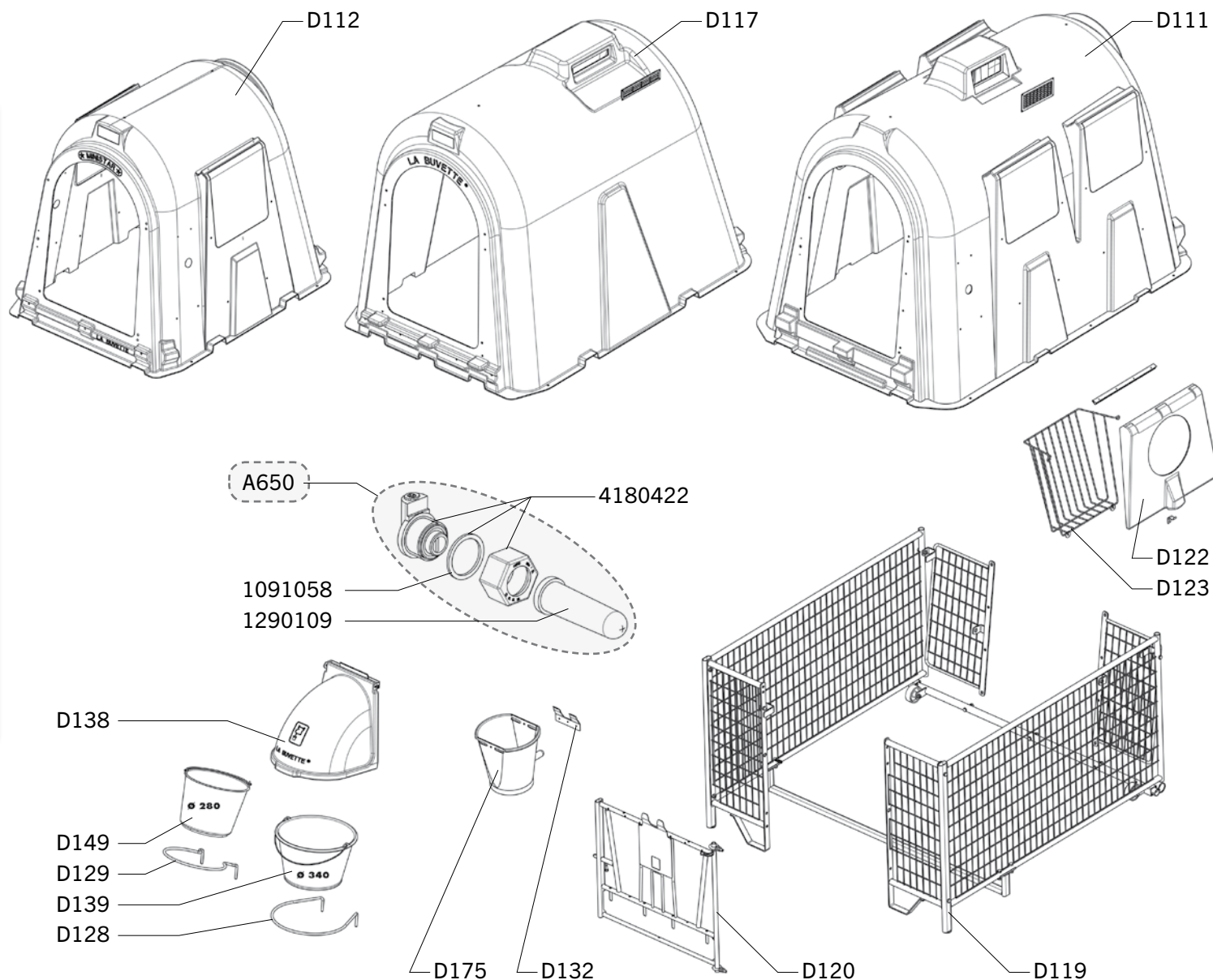
www.labuvette.fr



01/2019

MINISTAR - MIDDLESTAR - LOGISTAR

Réf. D112 - D117 - D111

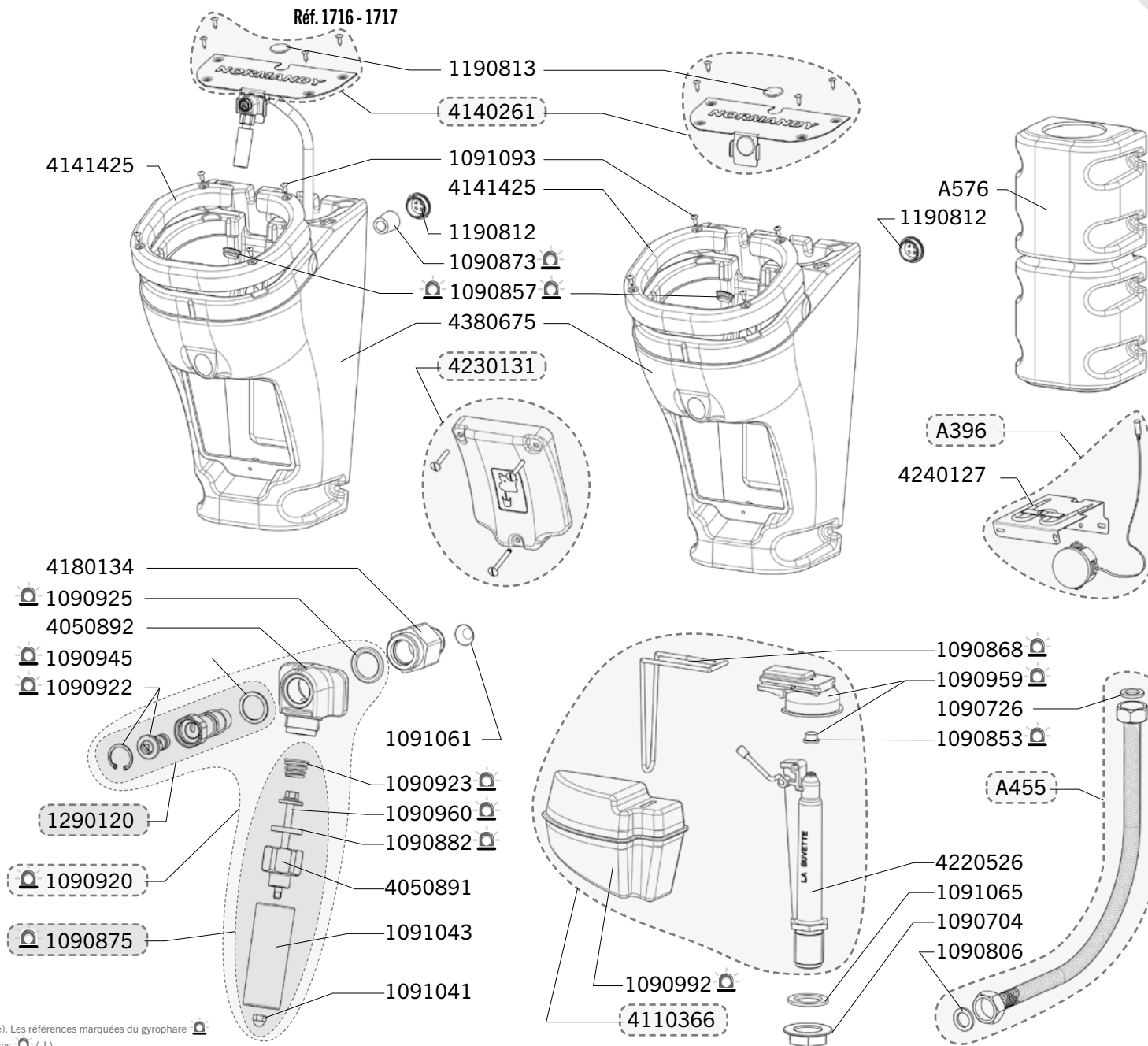
Exp	Code	Désignation
J+5	A650	TETINE COMPLETE POUR SEAU A TETINE
J+5	1091058	SAC DE 2 JOINTS TETINE 37X44X2,5
J+1	1290109	TETINE POUR SEAU A TETINE
J+5	4180422	RACCORD POUR TETINE
NICHES ET ACCESSOIRES VUS SUR CATALOGUE GÉNÉRAL		
J+5	D111	NICHE LOGISTAR
J+5	D112	NICHE MINISTAR
J+5	D117	NICHE MIDDLESTAR
J+5	D119	ENCLOS TOUTES VERSIONS
J+5	D120	PORTILLON TOUTES VERSIONS
J+5	D122	CAPOT LATERAL
J+5	D123	RATELIER A FOIN
J+5	D128	PORTE SEAU Ø 340
J+5	D129	PORTE SEAU Ø 280
J+5	D132	PLAQUE SUPPORTSEA
J+5	D138	PROTEGE SEAU Ø 280 OU 340
J+5	D139	SEAU Ø 340
J+5	D149	SEAU Ø 280
J+5	D175	SEAU A TETINE



Délais d'expédition en jours ouvrés à compter du jour de la commande (sauf rupture de stock exceptionnelle). Les références marquées du gyrophare  sont expédiées le jour même lorsque la commande est reçue avant 12h00 et qu'elle ne contient que des pièces  (J.).

NORMANDY

Exp	Code	Désignation
J+5	A455	COQUE FLEXIBLE 1/2 600+ RAC MM
J+5	1090704	SAC 10 EROUS LAITON A EMBASE FIXATION ROB 1/2
J+5	1090726	SAC 20 JOINTS PLATS 1/2
J+5	1090806	SAC 10 JOINTS PLATS EPAIS 1/2
J+5	1090853	COQUE 5 CLAPETS LAC5
J+5	1090857	COQUE 5 BOUCHONS (JAUNE) DE VIDANGE
J+5	1090868	COQUE 2 PETITES EPINGLES INOX SUPP DE FLOTTEUR
J+5	1090873	COQUE 1 BOUCHON CAOUTCHOUC NORMANDY
J+5	1090875	COQUE 1 ROB INF LAITON + RESSORT F25/30/FORSTAL...
J+5	1090882	COQUE 5 JOINTS CLAPET F25/30/40/60...
J+5	1090920	COQUE ROB COMPLETE NORMANDY TUBE
J+5	1090922	COQUE 3 VIS REGL.FORSTAL TUBE
J+5	1090923	COQUE 5 RESSORTS F30/60/FORSTAL
J+5	1090925	COQUE 5 JOINTS TOR. LAC 5/55-F25/30...
J+5	1090945	COQUE 5 RONDELLES NYLON 24X18
J+5	1090959	COQUE 1 PORTE CLAPET LAKCHO
J+5	1090960	COQUE 2 TIGES DE CDE F30/60
J+5	1090992	COQUE 1 FLOTTEUR BIGCHO2/LAC10
J+5	1091041	SAC DE 10 EROUS FREIN INOX 5X10
J+5	1091043	SAC DE 2 TUBES POUSSOIRS F30/FORSTAL
J+5	1091061	SAC DE 10 FILTRES EMBOUTIS BABYLAB/F110/NORMANDY
J+5	1091065	SAC DE 5 JOINTS LAC 10 / BIGCHO 2 / STALL 3000
J+5	1091093	SACHET 10 VIS AUTO PERCEUSE Ø6X20
J+5	1190812	OBTURATEUR ARRIERE NORMANDY
J+5	1190813	OBTURATEUR DE CAPOT NORMANDY
J+1	1290120	VIS DE BLOCAGE+VIS DE REGLAGE FORSTAL TUBE
J+5	4050891	CORPS SIEGE LAITON F25/30/40/60/BABYLAB T
J+5	4050892	TETE LAITON DE ROBINETTERIE FORSTAL TUBE
J+1	4110366	ENS ROB BIGCHO 2 / LAC 10
J+5	4140261	CAPOT INOX NORMANDY + VIS ET OBTURATEUR
J+5	4141425	PROTECTION INOX REBORD - NORMANDY
J+5	4180134	RACCORD DROIT ROBINETERIE TUBE NORMANDY
J+5	4220526	CHEMINEE GICLÉUR LAC10 / BIGCHO 2
J+5	4230131	TRAPPE PE + VIS POUR NORMANDY
J+1	4240127	RESISTANCE 80W +FILS LAKCHO/BIGCHO/MULTI/KITS EL

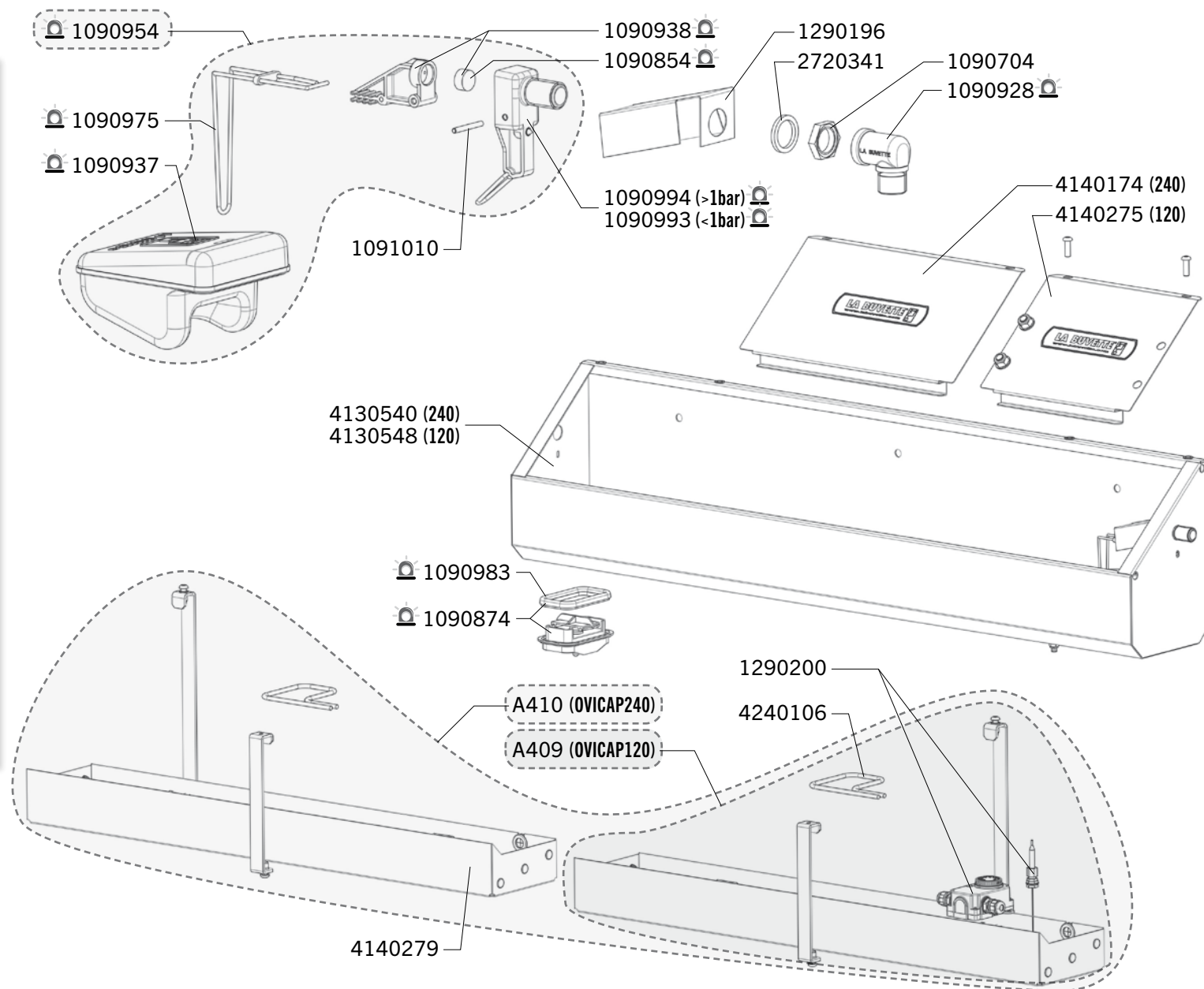




Délais d'expédition en jours ouvrés à compter du jour de la commande (sauf rupture de stock exceptionnelle). Les références marquées du gyrophare sont expédiées le jour même lorsque la commande est reçue avant 12h00 et qu'elle ne contient que des pièces (J).

OVICAP 120 / 240

Réf. 2419 - 2420 - A409 - A410

Exp	Code	Désignation
J+5	A409	KIT EL OVICAP 120 EAU TEMPEREE
J+5	A410	KIT EL OVICAP 240 EAU TEMPEREE
J+5	1090704	SAC 10 ECROUS LAITON A EMBASE FIXATION ROB 1/2
	1090854	COQUE 5 JOINTS CLAPETS ROB OVICAP
	1090874	COQUE 1 VIDANGE RECT OVICAP
	1090928	COQUE COUDE M/F 1/2 LAITON
	1090937	COQUE FLOTTEUR OVICAP/PREB/BIGLAC
	1090954	COQUE 1 ROB OVICAP PRESSION STD Ø7 OU BP Ø12
	1090975	COQUE 2 GRANDES EPINGLES INOX
	1090983	COQUE 2 JOINTS DE VIDANGE RECTANGULAIRE
	1090993	COQUE 1 GICLEUR OVICAP Ø12 BASSE PRESSION
	1090994	COQUE 1 GICLEUR OVICAP Ø7 PRESSION STANDARD
J+5	1091010	SAC DE 5 AXES INOX DE ROB PREBAC/TH
J+5	1290196	DEFLECTEUR INOX POUR OVICAP
J+5	1290200	THERMOSTAT + RACCORD CONIQUE POUR OVICAP
J+5	2720341	RONDELLE NYLON EPAISSE OVICAP
J+5	4130540	CUVE OVICAP 240
J+5	4130548	CUVE OVICAP 120
J+5	4140174	CAPOT DE ROBINETTERIE OVICAP 240
J+5	4140275	CAPOT DE ROBINETTERIE OVICAP 120
J+5	4140279	CAPOT DE KIT EL OVICAP
J+1	4240106	RESISTANCE 24V / 180W+FILS OVICAP EL

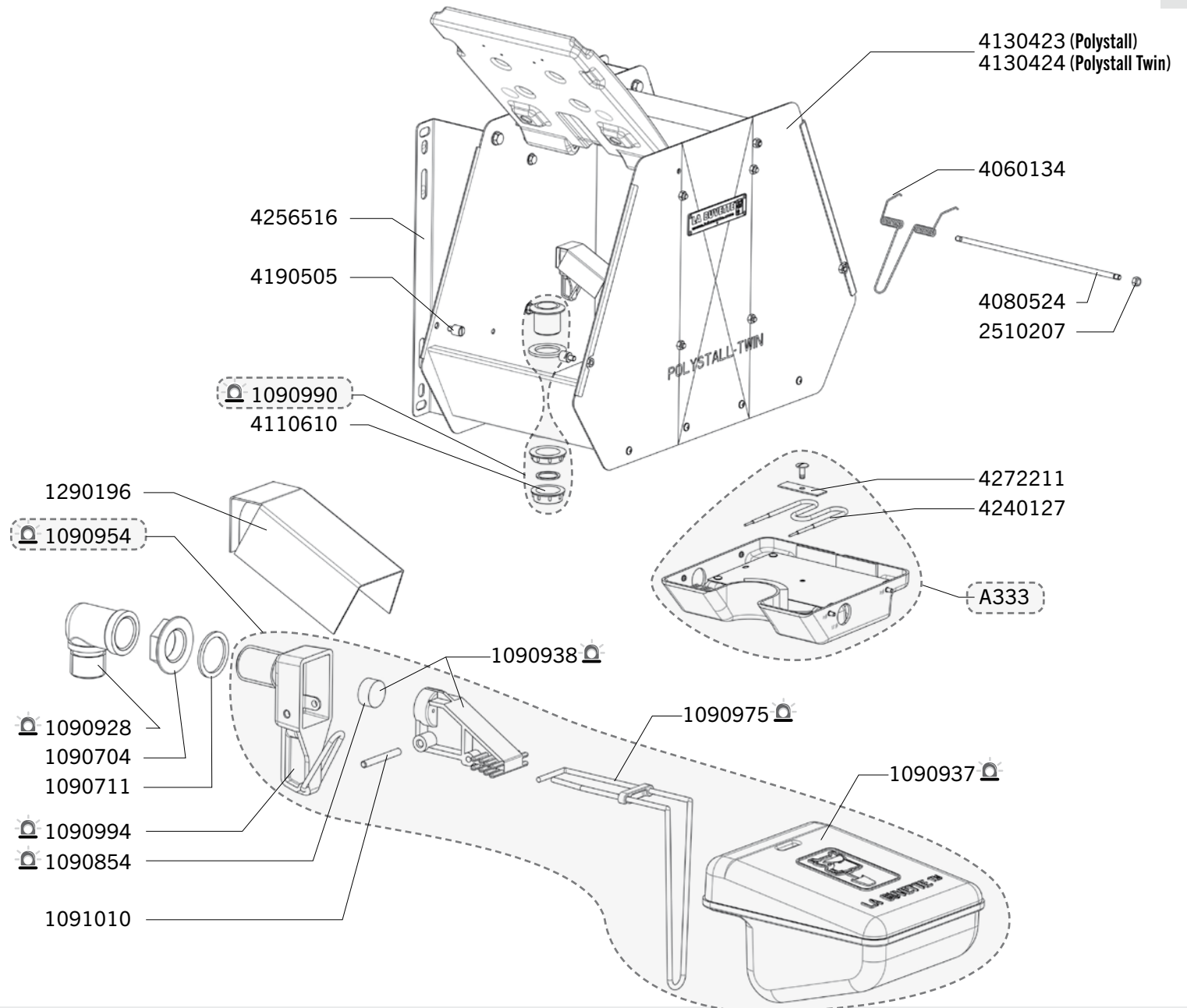




Délais d'expédition en jours ouvrés à compter du jour de la commande (sauf rupture de stock exceptionnelle). Les références marquées du gyrophare  sont expédiées le jour même lorsque la commande est reçue avant 12h00 et qu'elle ne contient que des pièces  (J.).

POLYSTALL - POLYSTALL TWIN

Réf. 1607 - 1608 - 1609 - 1610

Exp	Code	Désignation
J+5	A333	KIT ANTIGEL ELECTRIQUE POLYSTAL
J+5	1090704	SAC 10 ECROUS LAITON A EMBASE FIXATION ROB 1/2
J+5	1090711	SAC 10 RONDELLES NYLON 28X22X1,5
J+5	1090854	COQUE 5 JOINTS CLAPETS PREBAC/S4 S/THERMOLAC...
J+5	1090928	COQUE 1 COUDE M/F 1/2 LAITON
J+5	1090937	COQUE FLOTTEUR TH/PREB/BIGLAC
J+5	1090938	COQUE PORTECLAPET TH/PREB/BIG
J+5	1090954	COQUE 1 ROB PREBAC/BIGLAC PRESSION STD Ø7 OU BP Ø12
J+5	1090975	COQUE 2 GRANDES EPINGLES INOX
J+5	1090990	COQUE 1 BOUCHON COMPLET POLYSTAL
J+5	1090994	COQUE 1 GICLEUR BIGLAC-PREBAC Ø7 PRESSION STD
J+5	1091010	SAC DE 5 AXES INOX DE ROB PREBAC/TH
J+5	1290196	DEFLECTEUR INOX POUR ROB 72/100L-MN
J+5	2510207	ECROU FREIN LAITON Ø 8
J+5	4060134	RESSORT DE PORTE POLYSTALL PREMIUM
J+5	4080524	AXE DE PORTE POLYSTALL PREMIUM
J+5	4110610	BOUCHON 1" 1/4 POUR VIDANGE TYPE PASSE CLOISON
J+5	4130423	CUVE INOX SIMPLE POLYSTALL
J+5	4130424	CUVE INOX DOUBLE POLYSTALL TWIN
J+5	4190505	BUTEE LAITON MOLETEE
J+1	4240127	RESISTANCE 80W +FILS LAKCHO/BIGCHO/MULTI/KITS EL
J+5	4256516	CORNIERE SUPPORT POLYSTALL TWIN
J+5	4272211	SUPPORT RESISTANCE INOX

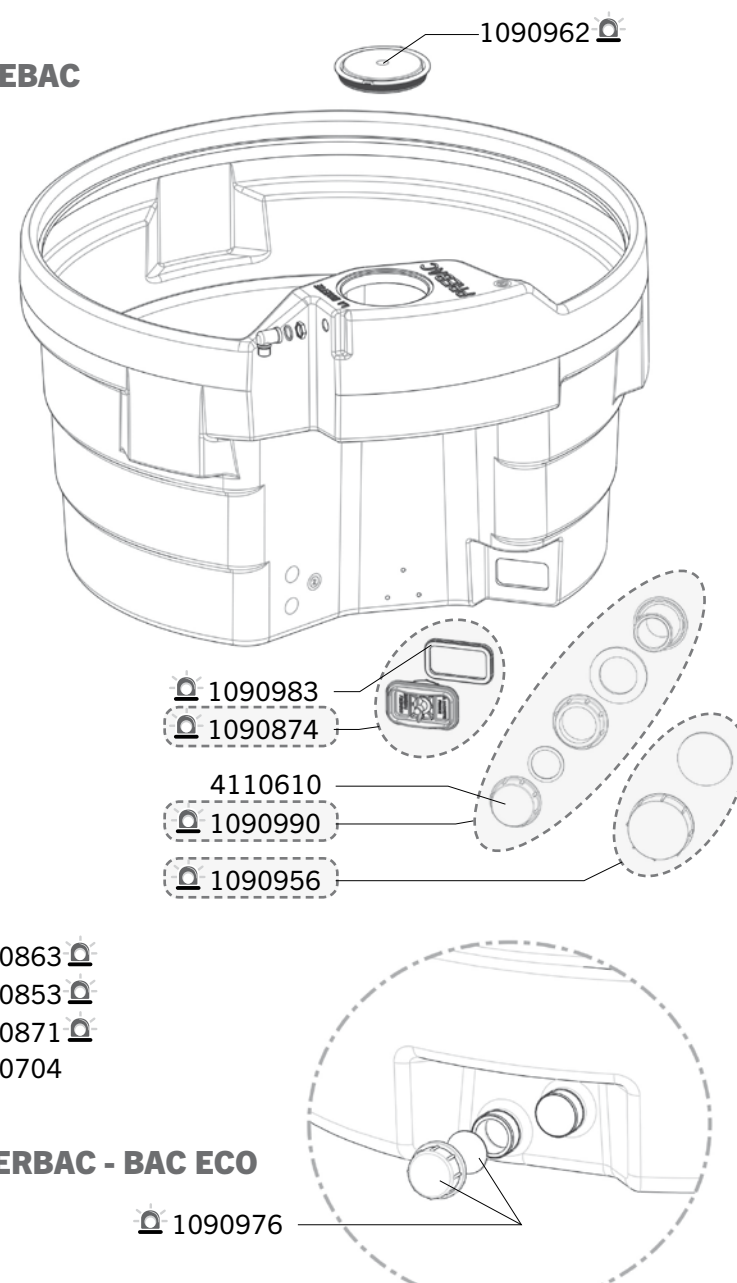
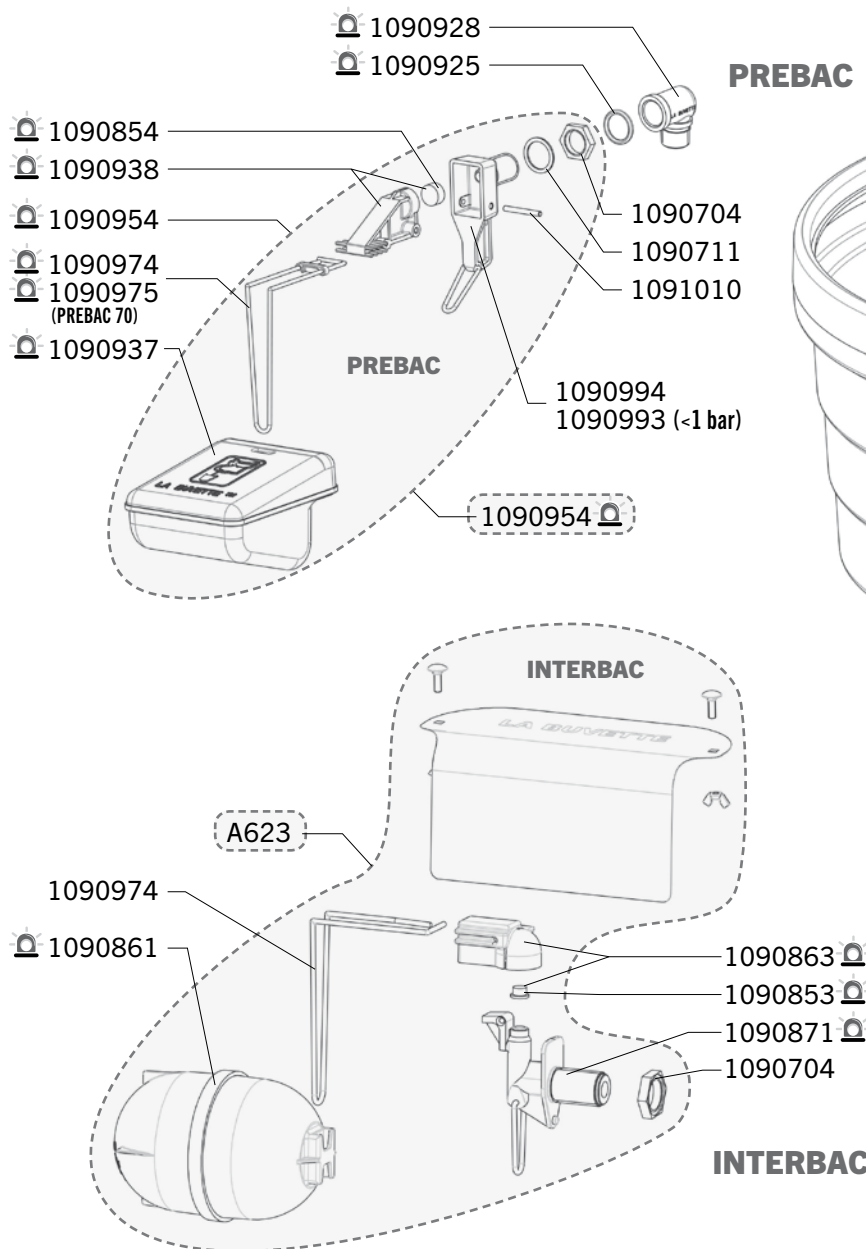




Délais d'expédition en jours ouvrés à compter du jour de la commande (sauf rupture de stock exceptionnelle). Les références marquées du gyrophare  sont expédiées le jour même lorsque la commande est reçue avant 12h00 et qu'elle ne contient que des pièces  (J).

PREBAC - INTERBAC - BAC ECO

Réf. 2217 - 2219 - 2221 - 2223 - 2225 - 2227 - 2231 - 2235 - 2237 - 2261 - 2263 - 2269 - 2275 - 2278 - 2695 - 2696 - 2697 - 2698 - 2699 - A603 - A617 - A623

Exp	Code	Désignation
J+5	A623	KIT ROBINETTERIE INTERBAC
J+5	1090704	SAC 10 ECROUS LAITON A EMBASE FIXATION ROB 1/2
J+5	1090711	SAC 10 RONDELLES NYLON 28X22X1,5
	1090853	COQUE 5 CLAPETS LAC 5
	1090854	COQUE 5 JOINTS CLAPETS PREBAC/S4 S/THERMOLAC...
	1090861	COQUE 1 FLOTTEUR LAC 5
	1090863	COQUE 1 PORTE-CLAPET LAC 5
	1090871	COQUE GICLEUR LACABAC
	1090874	COQUE 1 VIDANGE RECT PREBAC
	1090925	COQUE 5 JOINTS TOR. LAC 5/55-F25/30...
	1090928	COQUE 1 COUDE M/F 1/2 LAITON
	1090937	COQUE FLOTTEUR TH/PREB/BIGLAC
	1090938	COQUE PORTECLAPET TH/PREB/BIG
	1090954	COQUE 1 ROB PREBAC/BIGLAC PRESSION STD Ø7 OU BP Ø12
	1090956	BOUCHON PREBAC OVALE AVANT 12/2010
	1090962	COQUE 1 COUVERCLE CIRC PREBAC
	1090974	COQUE 2 MOYENNES EPINGLES INOX
	1090975	COQUE 2 GRANDES EPINGLES PREBAC 70
	1090976	COQUE 2 BOUCHONS + JOINTS INTERBAC / BAC ECO
	1090983	COQUE 2 JOINTS DE VIDANGE RECTANGULAIRE
	1090990	COQUE 1 BOUCHON COMPLET ANCIENS PREBAC
	1090993	COQUE 1 GICLEUR BIGLAC-PREBAC Ø12 BASSE PRESSION
	1090994	COQUE 1 GICLEUR BIGLAC-PREBAC Ø7 PRESSION STD
J+5	1091010	SAC DE 5 AXES INOX DE ROB PREBAC/TH
J+5	4110610	BOUCHON 1" 1/4 POUR VIDANGE TYPE PASSE CLOISON

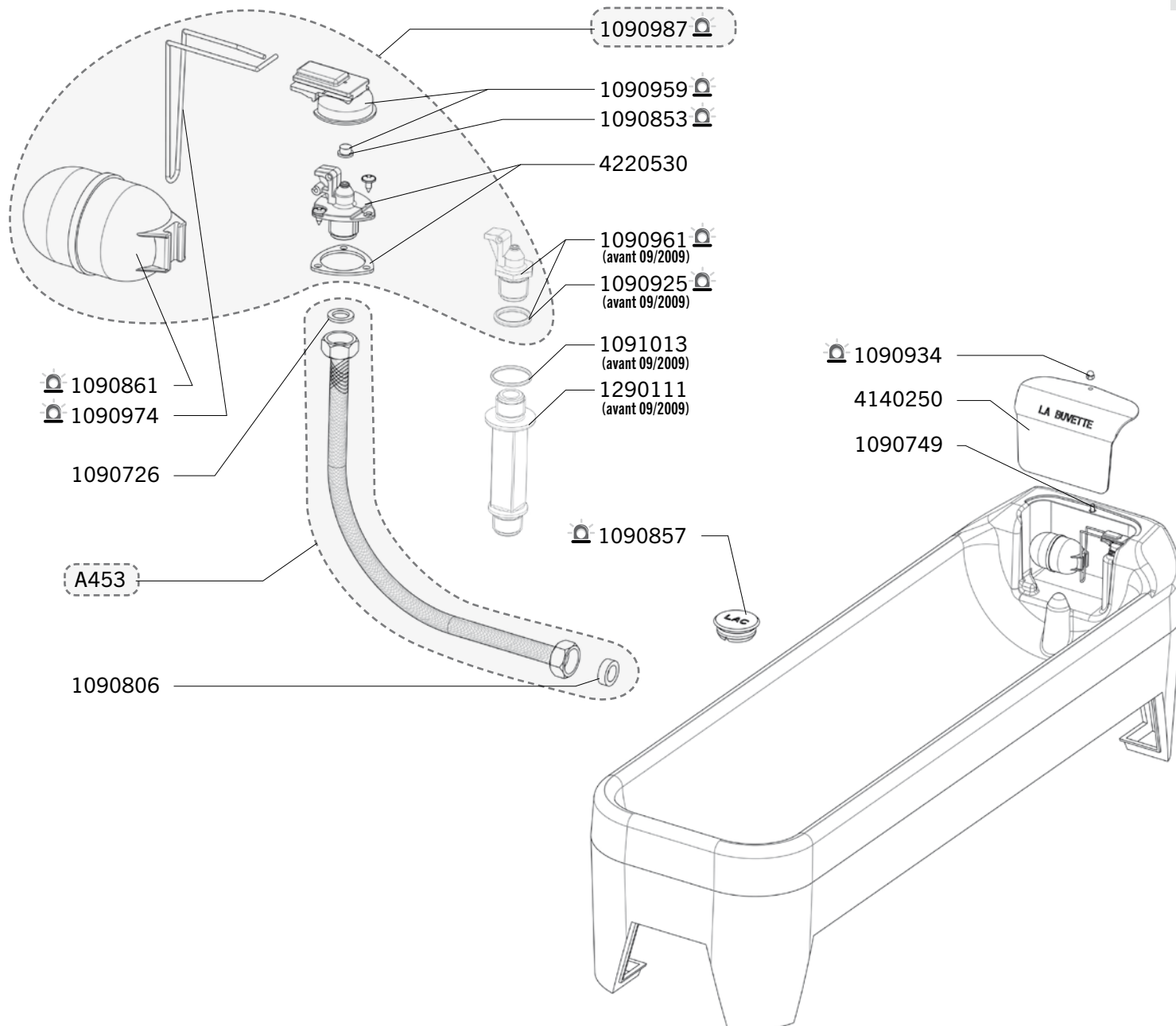




Délais d'expédition en jours ouvrés à compter du jour de la commande (sauf rupture de stock exceptionnelle). Les références marquées du gyrophare  sont expédiées le jour même lorsque la commande est reçue avant 12h00 et qu'elle ne contient que des pièces  (J.).

PREBAC 90

Réf. 2253

Exp	Code	Désignation
J+5	A453	FLEXIBLE FF 1/2 LG 300 INOX
J+5	1090726	SAC 20 JOINTS PLATS 1/2
J+5	1090749	SAC DE 5 TIGES FILT LT LAC 5
J+5	1090806	SAC 10 JOINTS PLATS EPAIS 1/2
J	1090853	COQUE 5 CLAPETS LAC5
J	1090857	COQUE 5 BOUCHONS LAC5
J	1090861	COQUE 1 FLOTTEUR LAC5
J	1090925	COQUE 5 JOINTS TOR. LAC 5/55-F25/30...
J	1090934	COQUE 3 ECR BORGNES LAC5/10/55/LAKCHO
J	1090959	COQUE 1 PORTE CLAPET LAKCHO
J	1090961	COQUE 1 GICLEUR+JOINT LAKCHO AVANT 04/2010
J	1090974	COQUE 2 MOYENNES EPINGLES INOX
J	1090987	COQUE 1 ROB PREBAC90 TTES VERSIONS
J+5	1091013	SAC DE 5 JOINTS TORIQUE 16.9X22.3X2.7
J+5	1290111	RACCORD CHEMINEE PREBAC 90 AVANT 09/2009
J+1	4140250	PROTECTEUR DE ROB LAKCHO
J+1	4220530	GICLEUR+JOINTLAKCHO DEPUIS 04/2010

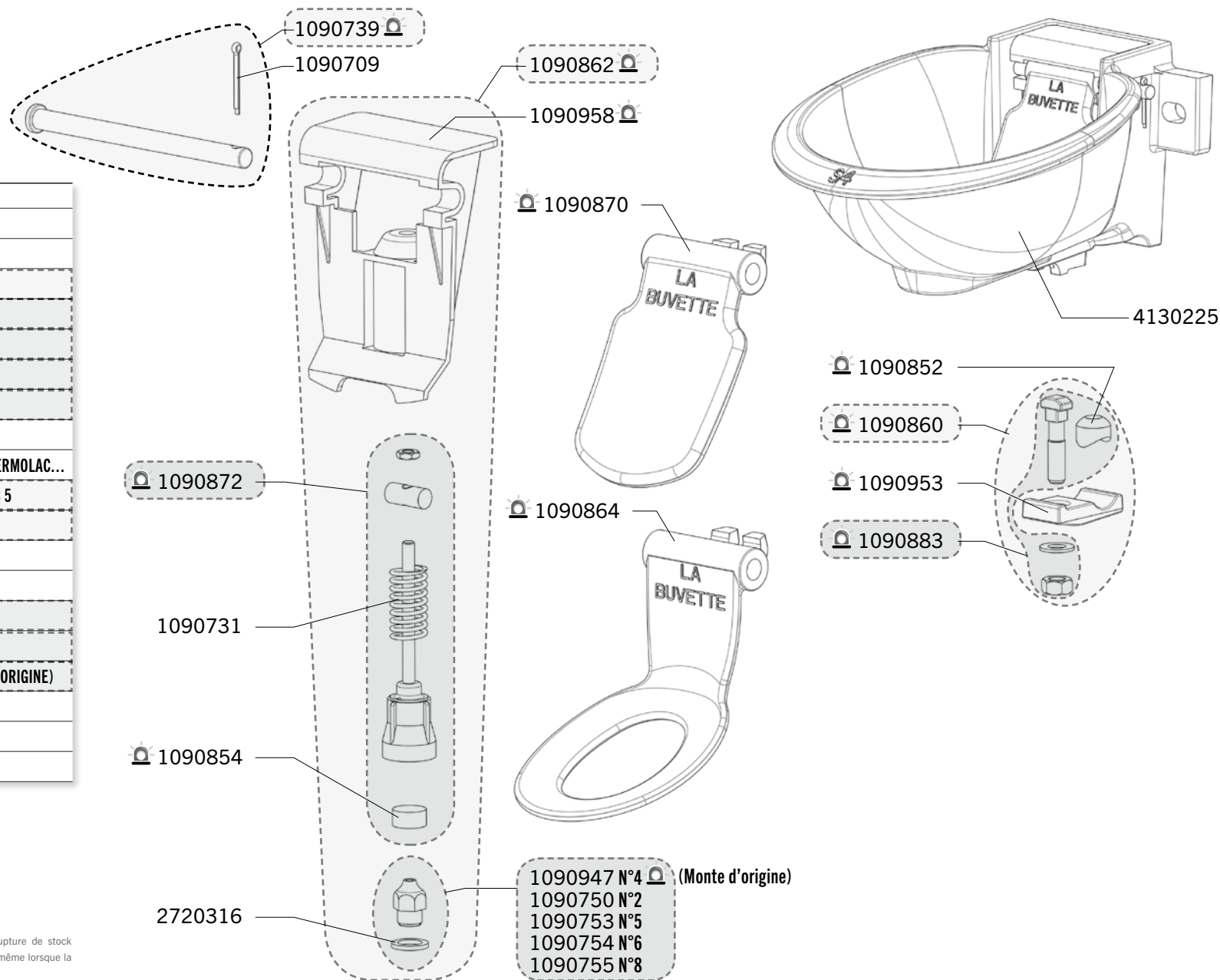


Délais d'expédition en jours ouvrés à compter du jour de la commande (sauf rupture de stock exceptionnelle). Les références marquées du gyrophare  sont expédiées le jour même lorsque la commande est reçue avant 12h00 et qu'elle ne contient que des pièces  (J).

S4

Réf. 1221 - 1222 - 1227 - 1228

Exp	Code	Désignation
J+5	1090709	SAC DE 10 GOUPILLES INOX S4
J+5	1090731	SACS RESSORTS INOX S4
☒	1090739	SAC 5 AXES INOX + GOUPILLES POUR S4
J+5	1090750	SAC 6 GICLEURS N°2 "S4"
J+5	1090753	SAC 6 GICLEURS N°5 "S4"
J+5	1090754	SAC 6 GICLEURS N°6 "S4"
J+5	1090755	SAC 6 GICLEURS N°8 "S4"
☒	1090852	COQUE 5 JOINTS SUR TUBE S4 S
☒	1090854	COQUE 5 JOINTS CLAPETS PREBAC/S4 S/THERMOLAC...
☒	1090860	COQUE 1 ENS BRIDE+GOUJON+JOINT S4/LAC 5
☒	1090862	COQUE 1 BOITIER COMPLET S4
☒	1090864	COQUE 1 PALETTE HORIZ S4H
☒	1090870	COQUE 1 PALETTE VERTIC S4V
☒	1090872	COQUE 2 PORTE-CLAPETS S4
☒	1090883	COQUE 3 ENS GOUJON+ROND+EC
☒	1090947	COQUE 3 GICLEURS N°4 POUR S4 (MONTE D'ORIGINE)
☒	1090958	COQUE 1 BOITIER DE ROB S4
J+5	2720316	JOINT DE GICLÉUR S4 VENDU PAR 10
J+5	4130225	BOL S4 POLYCOAT

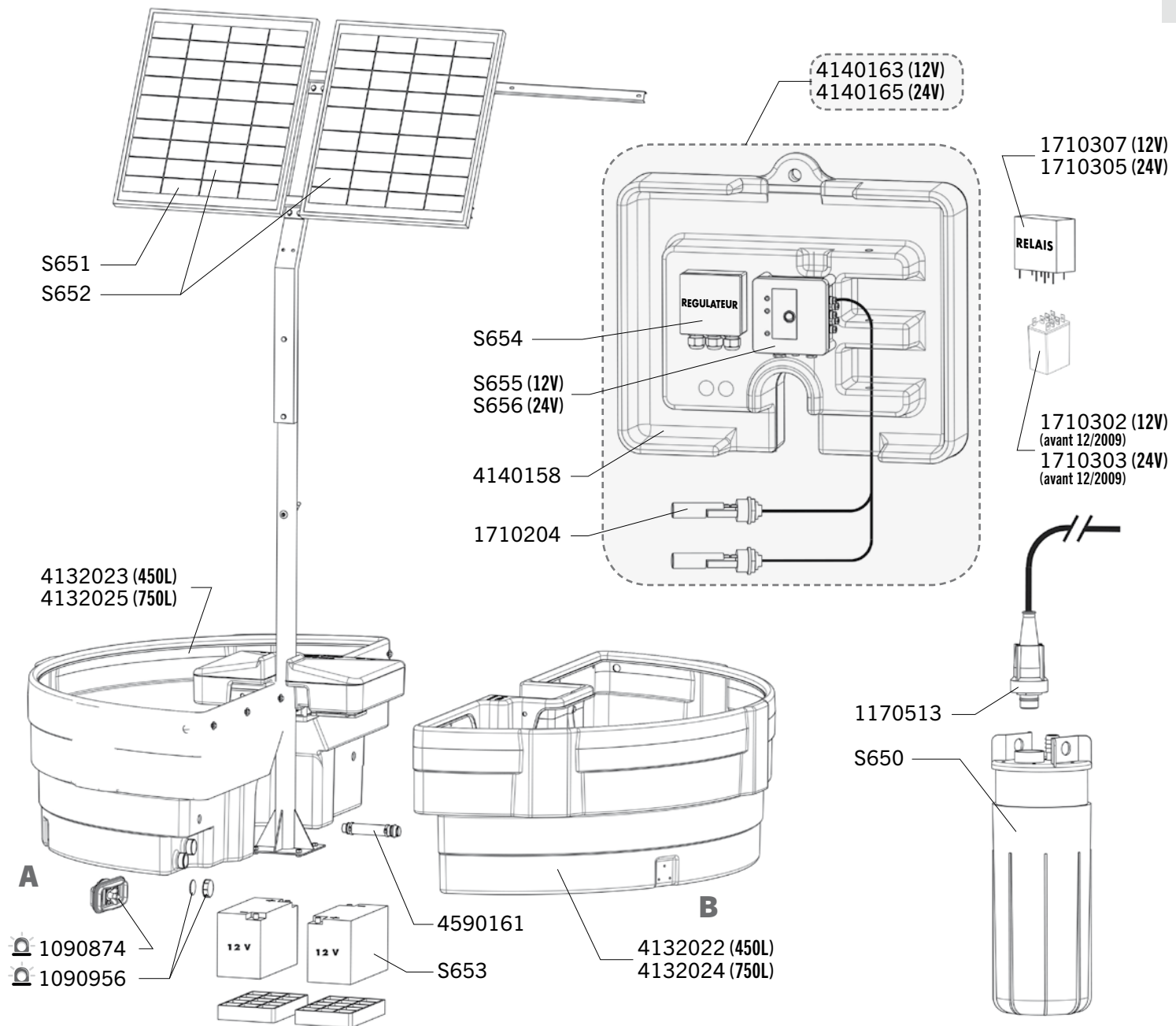


Délais d'expédition en jours ouvrés à compter du jour de la commande (sauf rupture de stock exceptionnelle). Les références marquées du gyrophare ☒ sont expédiées le jour même lorsque la commande est reçue avant 12h00 et qu'elle ne contient que des pièces ☒ (J.).

SOLAR-FLOW 900L / 1500L

Réf. 2201 - 2202 - 2285 - 2287

Exp	Code	Désignation
J+5	S615	FIL AU METRE POUR RALLONGE CAPTEURS DE NIVEAU
J+5	S650	POMPE IMMERGEE SOLARFLOW
J+5	S651	1 PANNEAU SOLAIRE SOLAR FLOW 12V
J+5	S652	2 PANNEAUX SOLAIRE SOLAR FLOW 24V
J+5	S653	BATTERIE MONOBLOC ETANCHE
J+5	S654	ENS REGULATEUR SOLAR FLOW 12/24V
J+5	S655	ENS BOITIER M/A SOLAR FLOW 12V
J+5	S656	ENS BOITIER M/A SOLAR FLOW 24V
J+5	1090874	COQUE 1 VIDANGE RECT PREBAC
J+5	1090956	COQUE 1 BOUCHON A VISSER FILETS FINS +JOINT
J+1	1170513	RACCORD PRISE ELECTRIQUE ETANCHE POUR POMPE IMMERGEE
J+5	1690510	JEU DE CHARBONS
J+1	1710204	CAPTEUR NIVEAU POUR SOLAR FLOW
J+1	1710302	RELAIS 12V A COSSES MODELES AVANT 12/2009
J+1	1710303	RELAIS 24V A COSSES MODELES AVANT 12/2009
J+5	1710305	RELAIS 24V EMBROCHABLE DEPUIS 01/2010
J+5	1710307	RELAIS 12V EMBROCHABLE DEPUIS 01/2010
J+5	4132022	DEMI BAC A 450L PE SOLAR-FLOW (COTÉ CAPTEURS DE NIVEAU)
J+5	4132023	DEMI BAC B 450L PE SOLAR-FLOW
J+5	4132024	DEMI BAC A 750L PE SOLAR-FLOW (COTÉ CAPTEURS DE NIVEAU)
J+5	4132025	DEMI BAC B 750L PE SOLAR-FLOW
J+5	4140158	COUVERCLE SOLAR-FLOW
J+5	4140163	COUVERCLE SOLAR-FLOW TOUT EQUIPE 12V
J+5	4140165	COUVERCLE SOLAR-FLOW TOUT EQUIPE 24V
J+5	4590161	KIT DE COUPLAGE SOLAR-FLOW PREBAC

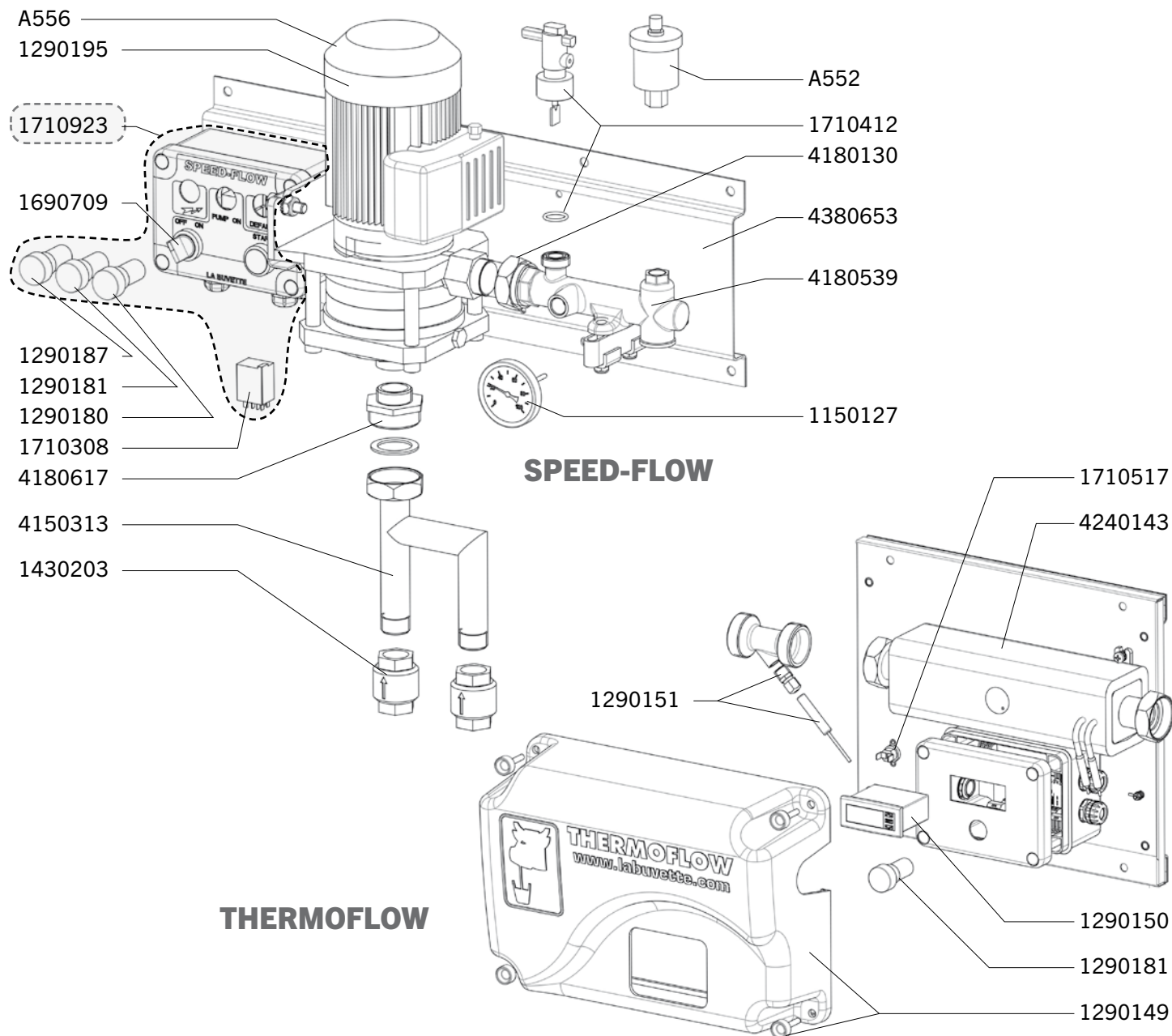




Délais d'expédition en jours ouvrés à compter du jour de la commande (sauf rupture de stock exceptionnelle). Les références marquées du gyrophare sont expédiées le jour même lorsque la commande est reçue avant 12h00 et qu'elle ne contient que des pièces (J).

SPEED-FLOW - THERMOFLOW

Réf. 1669 - A301

Exp	Code	Désignation
J+5	A552	PURGEUR D'AIR AUTOMATIQUE
J+5	A556	POMPE DE SPEED-FLOW
J+5	1150127	THERMOMETRE A VISSER POUR SPEED-FLOW
J+5	1290180	VOYANT LED ROUGE SPEED-FLOW
J+5	1290181	VOYANT LED BLANC SPEED-FLOW
J+5	1290187	VOYANT LED ORANGE SPEED-FLOW
J+5	1290195	CAPOT DE MOTEUR POMPE SPEED-FLOW
J+5	1430203	CLAPET ANTI RETOUR
J+5	1690707	BOUTON POUSSOIR SPEED-FLOW
J+5	1690709	BOUTON ON/OFF SPEED-FLOW
J+5	1710308	RELAIS POUR BOITIER CDE SPEED-FLOW
J+5	1710412	SONDE CAPTEUR DE DEBIT SPEED-FLOW
J+5	1710923	BOITIER DE COMMANDE SPEED-FLOW AUTO
J+5	4150313	Y DE RACCORDEMENT PROFLOW 2
J+5	4180130	RACCORD TOURNANT SORTIE POMPE SPEED-FLOW
J+5	4180539	NOURRICE LAITON DE SORTIE SPEED-FLOW
J+5	4180617	RACCORD LAITON MM ENTREE POMPE SPEED-FLOW
J+5	4380653	CHASSIS MURAL SPEED-FLOW
THERMOFLOW		
J+5	1290149	CAPOT DE THERMOFLOW AVEC BOUTON DE SERRAGE
J+5	1290150	THERMOSTAT ELECTRONIQUE POUR THERMOFLOW
J+1	1290151	SONDE DE TEMPERATURE AVEC RACCORD OLIVE
J+5	1290181	VOYANT LED BLANC THERMOFLOW
J+1	1710517	THERMOSTAT DE SECURITE THERMOFLOW / PROFLOW 2
J+1	4240143	CORPS DE CHAUFFE THERMOFLOW/PROFLOW 2



Délais d'expédition en jours ouvrés à compter du jour de la commande (sauf rupture de stock exceptionnelle). Les références marquées du gyrophare  sont expédiées le jour même lorsque la commande est reçue avant 12h00 et qu'elle ne contient que des pièces  (J.).

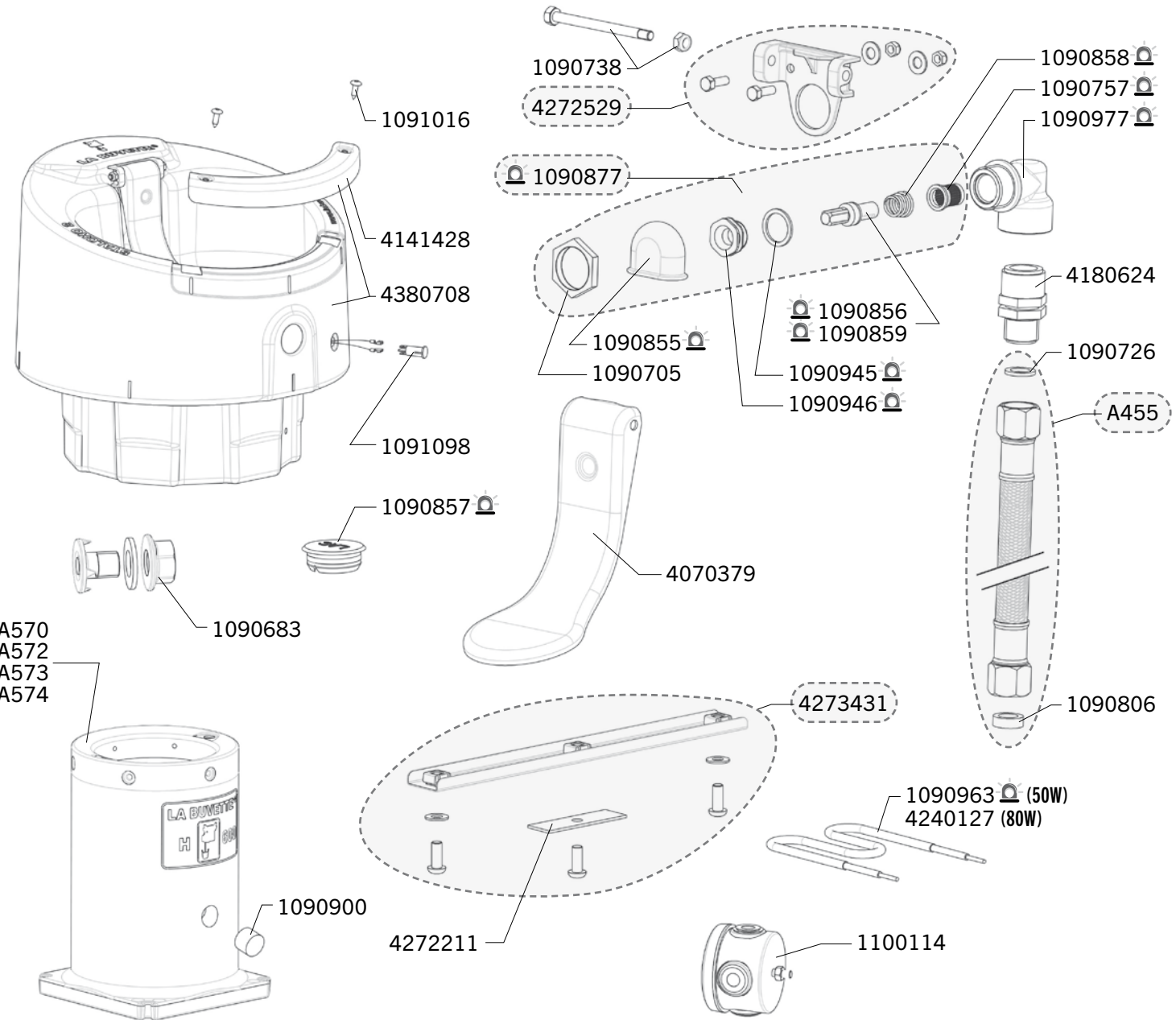
STALCHO 2

Réf. 1641 - 1731 - 1841

Les vues éclatées des anciennes versions et des autres anciens modèles LA BUVETTE sont disponibles sur www.labuvette.fr.



Exp	Code	Désignation
J+5	A455	COQUE FLEXIBLE 1/2 600+ RAC MM
J+1	1090683	SACHET VISSERIE POUR FIXATION LAKCHO/STALCHO 2
J+5	1090705	SAC DE 10 ECROUS LAITON LT 3/4
J+5	1090726	SAC 20 JOINTS PLATS 1/2
J+5	1090738	SAC 10 AXES+ECROUS+RONDELLES F11/FORSTAL/BIGSTAL
J+1	1090757	SAC 10 FILTRES TUBE PL F11
J+5	1090806	SAC 10 JOINTS PLATS EPAIS 1/2
J	1090855	COQUE 5 DEFLECTEURS F11
J	1090856	COQUE 5 PISTONS ROUGES F11/FORSTAL/BIGSTAL
J	1090857	COQUE 5 BOUCHONS (JAUNE) DE VIDANGE
J	1090858	COQUE 5 RESSORTS F 11/FORSTAL/STLACHO/BIGSTAL2
J	1090859	COQUE 5 PISTONS NOIRS F11/FORSTAL/BIGSTAL
J	1090877	COQUE 1 ENS RENOVATEUR ROB "S" OU "H" TTES VERSIONS
J+5	1090900	SACHET NOTICE+BOUCHON BUSE
J	1090945	COQUE 5 RONDELLES NYLON 24X18
J	1090946	COQUE 3 SIEGES LT ROB F11/FORS
J	1090963	COQUE 1 RESISTANCE 24V/50W
J	1090977	COQUE 1 COUDE LAITON 3/4 POUR STALCHO 2
J+5	1091016	SAC DE 10 VIS AUTO TAR TC 6X25 INOX
J+5	1091098	SAC DE 2 NOUVEAUX VOYANTS AVEC LED INTEGREE
J+1	4070379	PALETTE INOX STALCHO 2
J+5	4141428	PROTECTEUR INOX USURE STALCHO 2
J+5	4180624	MAMELON PLASTIQUE REDUIT 3/4 - 1/2
J+1	4240127	RESISTANCE 80W + FILS LAKCHO/BIGCHO/MULTI/KITS EL
J+5	4272211	PLAQUE INOX DE MAINTIEN RESISTANCE
J+1	4272529	SUPPORT INOX DE PALETTE + VISSERIE
J+5	4273431	ENS. FIXATION RESISTANCE STALCHO 2
J+5	4380708	BOL STALCHO 2 AVEC PROTECTEUR INOX

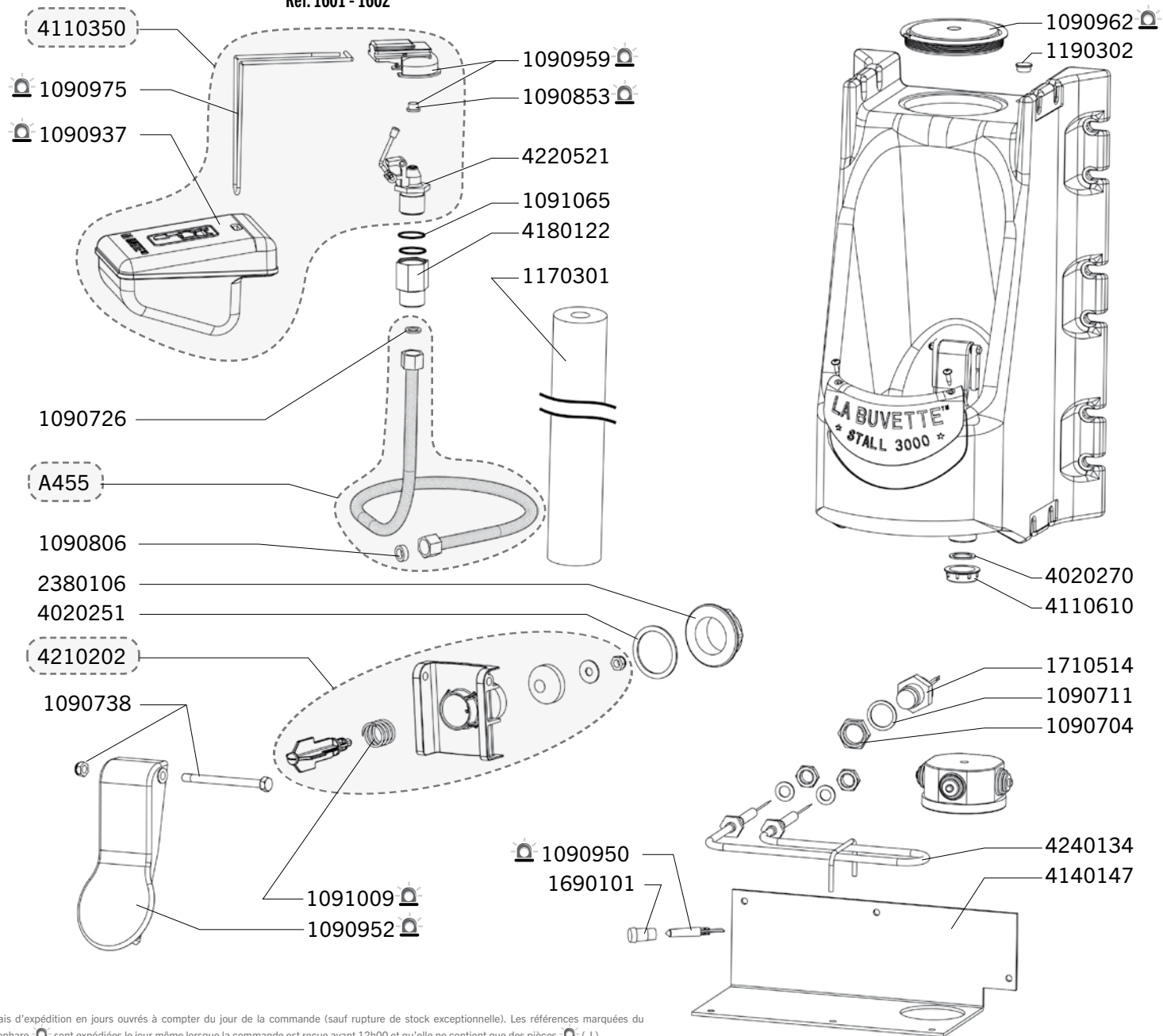


Délais d'expédition en jours ouvrés à compter du jour de la commande (sauf rupture de stock exceptionnelle). Les références marquées du gyrophare ⊕ sont expédiées le jour même lorsque la commande est reçue avant 12h00 et qu'elle ne contient que des pièces (J).

STALL 3000 S/EL

Réf. 1601 - 1602

Exp	Code	Désignation
J+5	A455	COQUE FLEXIBLE 1/2 600+ RAC MM
J+5	1090704	SAC 10 ECROUS LAITON A EMBASE FIXATION ROB 1/2
J+5	1090711	SAC 10 RONDELLES NYLON 28X22X1,5
J+5	1090738	SAC 10 AXES+ECROUS+RONDELLES F11/FORSTAL/BIGSTAL
J+5	1090806	SAC 10 JOINTS PLATS EPAIS 1/2
J+5	1090853	COQUE 5 CLAPETS LACS
J+5	1090937	COQUE FLOTTEUR TH/PREB/BIGLAC
J+5	1090950	COQUE 2 AMPOULES 24V LAKCHO
J+5	1090952	COQUE 1 PALETTE VERTICALE POUR F11/FORSTAL
J+5	1090959	COQUE 1 PORTE CLAPET LAKCHO
J+5	1090962	COQUE 1 COUVERCLE CIRC PREBAC
J+5	1090975	COQUE 2 GRANDES EPINGLES INOX
J+5	1091009	SAC DE 5 RESSORTS INOX CALORIX/STALL 3000
J+5	1091013	SAC DE 5 JOINTS TORIQUE 16.9X22.3X2.7
J+5	1091065	SAC DE 5 JOINTS LAC 10 / BIGCHO 2 / STALL 3000
J+5	1170301	MANCHON ISOLANT 22X60 CAO
J+5	1091098	NOUVEAU VOYANT AVEC LED INTEGREE (SAC DE 2)
J+5	1710514	THERMOSTAT STALL 3000
J+5	2380106	ECROU MOULE 1GZ PL"
J+5	4020251	JOINT ROB DISTRI STALL 3000 34X42X1,5
J+5	4020270	JOINT 33X42 CAO
J+1	4110350	ENS.RENOV.ROBINET.STALL 3000
J+5	4110610	BOUCHON VID 11/4 PL PREBAC"
J+5	4131607	CUVE NUE STALL 3000 S
J+5	4131608	CUVE NUE STALL 3000 EL
J+5	4140147	CAPOT INFERIEUR PLASTIQUE STALL 3000 EL
J+5	4141410	PROTEC.D'USURE STALL 3000 PO
J+5	4180122	RACCORD MF 1/2 GAZ LT.
J+1	4210202	ROB DISTRI CALORIX/STALL3000 (7 PCES)
J+1	4220521	GICLEUR STALL 3000
J+1	4240134	THERMOPLONGEUR 24V STALL 3000

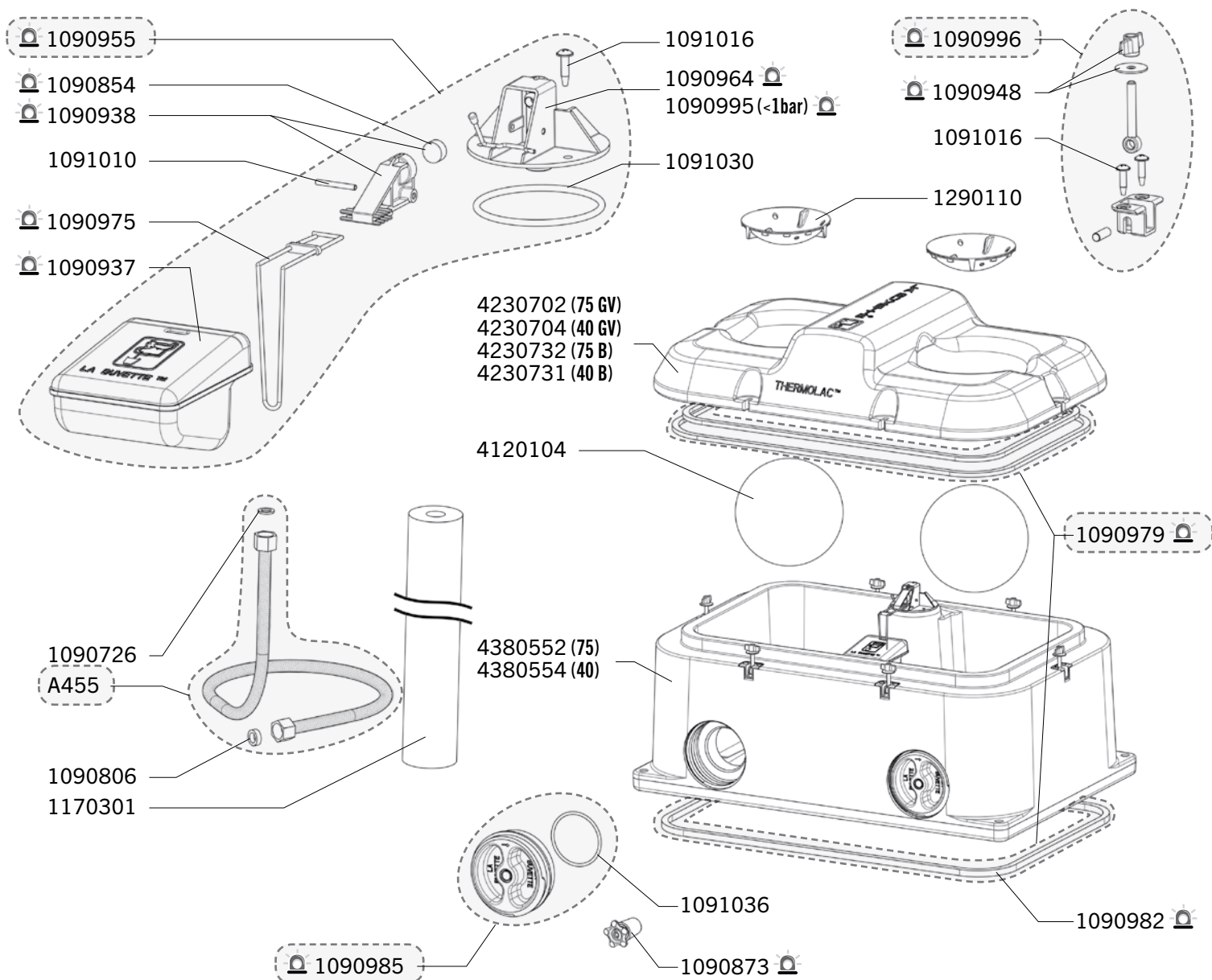




Délais d'expédition en jours ouvrés à compter du jour de la commande (sauf rupture de stock exceptionnelle). Les références marquées du gyrophare  sont expédiées le jour même lorsque la commande est reçue avant 12h00 et qu'elle ne contient que des pièces  (J).

THERMOLAC 40-75 B/GV

Réf. 1671 - 1672 - 1676 - 1677

Exp	Code	Désignation
J+5	A455	COQUE FLEXIBLE 1/2 600+ RAC MM
J+5	1090726	SAC 20 JOINTS PLATS 1/2
J+5	1090806	SAC 10 JOINTS PLATS EPAIS 1/2
J	1090854	COQUE 5 JOINTS CLAPETS PREBAC/S4 S/THERMOLAC...
J	1090873	COQUE 1 VIDANGE ANCIEN THERMOLAC
J	1090937	COQUE FLOTTEUR TH/PREB/BIGLAC
J	1090938	COQUE PORTECLAPET TH/PREB/BIG
J	1090948	COQUE 2 ECROUS PAPILLONS TH + 2 RONDELLES
J	1090955	COQUE 1 ROB THERMOLAC/ISOBAC/MULTI220
J	1090964	COQUE 1 SUPP GICLÉUR Ø 7 THERMOLAC
J	1090975	COQUE 2 GRANDES EPINGLES INOX
J	1090979	COQUE KIT TOUS LES JOINTS (9 EN TOUT) TH. 40 OU 75
J	1090982	COQUE 1 JOINT D'EMBASE CUVE THERMOLAC 40/75
J	1090985	COQUE 1 BOUCHON ISOLE + JOINT THERMOLAC
J	1090995	COQUE 1 SUPPORT-GICLÉUR Ø12 THERMOLAC BASSE PRESSION
J	1090996	COQUE 1 KIT DE FERMETURE THERMOLAC 40/75/180
J+5	1091010	SAC DE 5 AXES INOX DE ROB PREBAC/TH
J+5	1091016	SACHET 10 VIS AUTO TAR TC 6X25 INOX X10
J+5	1091030	SAC DE 2 JOINTS EMBASE GICLÉUR THERMOLAC
J+5	1091036	SAC DE 2 JOINTS DE BOUCHON TH/MULTI
J+1	1170301	MANCHON ISOLANT 22X60 CAO
J+5	1290110	BOL POUR TH 40 OU 75 VERSION B
J+1	4120104	BOULE ISOLEE THERMOLAC
J+1	4230702	COUVERCLE ISOLE THERMOLAC 75
J+1	4230704	COUVERCLE ISOLE THERMOLAC 40
J+1	4230731	COUVERCLE ISOLE THERMOLAC 40 B
J+1	4230732	COUVERCLE ISOLE THERMOLAC 75 B
J+1	4380552	CUVE ISOLEE THERMOLAC 75
J+1	4380554	CUVE ISOLEE THERMOLAC 40

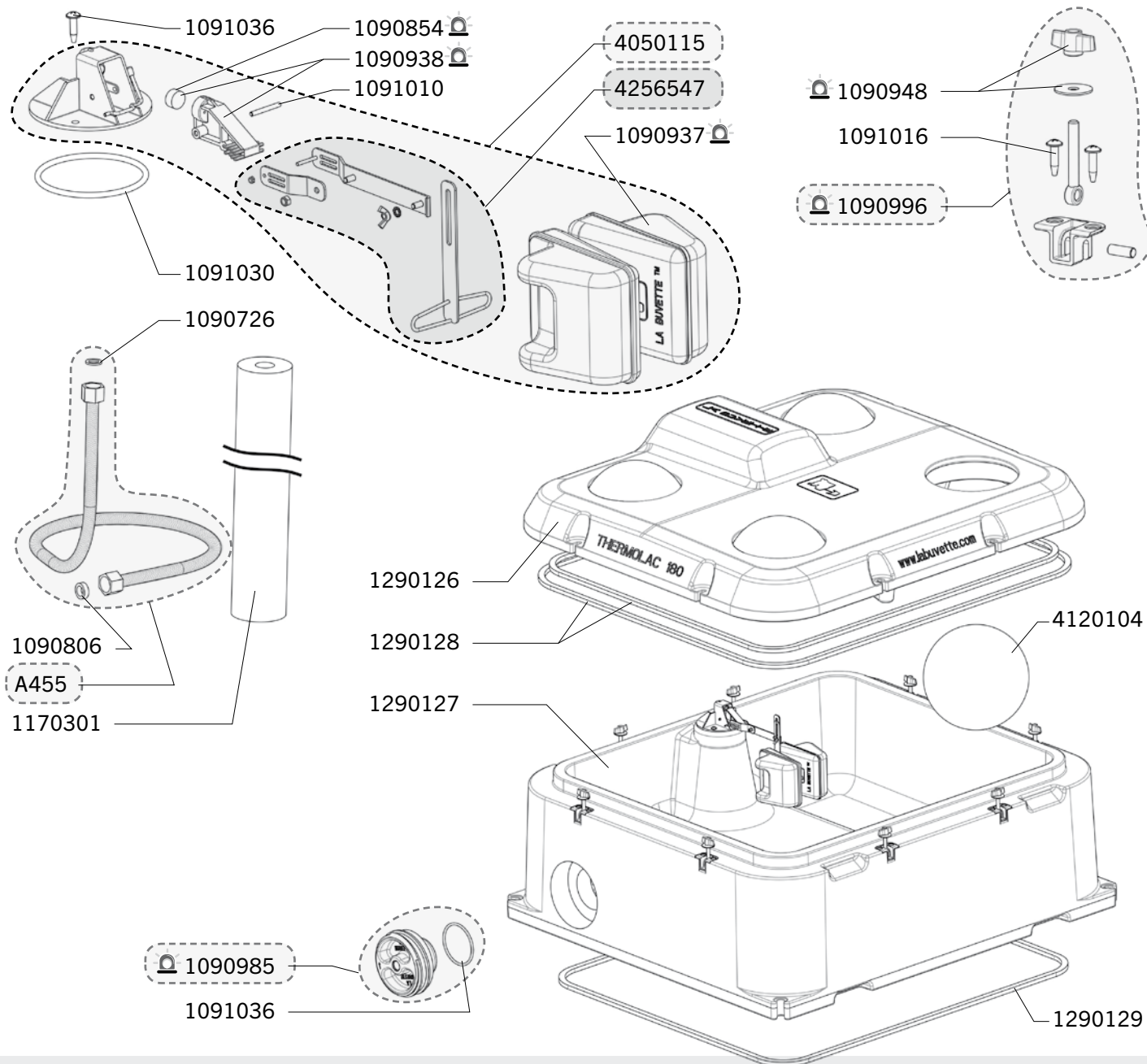


Délais d'expédition en jours ouvrés à compter du jour de la commande (sauf rupture de stock exceptionnelle). Les références marquées du gyrophare  sont expédiées le jour même lorsque la commande est reçue avant 12h00 et qu'elle ne contient que des pièces  (J).

THERMOLAC 180

Réf. 1680

Exp	Code	Désignation
J+5	A455	COQUE FLEXIBLE 1/2 600+ RAC MM
J+5	1090726	SAC 20 JOINTS PLATS 1/2
J+5	1090806	SAC 10 JOINTS PLATS EPAIS 1/2
☒	1090854	COQUE 5 JOINTS CLAPETS PREBAC/S4 S/THERMOLAC...
☒	1090937	COQUE FLOTTEUR TH/PREB/BIGLAC
☒	1090938	COQUE PORTECLAPET TH/PREB/BIG
☒	1090948	COQUE 2 ECRUS PAPILLONS TH + 2 RONDELLES
☒	1090985	COQUE 1 BOUCHON ISOLE + JOINT THERMOLAC
☒	1090996	COQUE 1 KIT DE FERMETURE THERMOLAC 40/75/180
J+5	1091010	SAC DE 5 AXES INOX DE ROB PREBAC/TH
J+5	1091016	SACHET 10 VIS AUTO TAR TC 6X25 INOX X10
J+5	1091030	SAC DE 2 JOINTS EMBASE GICLEUR THERMOLAC
J+1	1091036	SAC DE 2 JOINTS DE BOUCHON TH/MULTI
J+5	1170301	MANCHON ISOLANT 22X60 CAO
J+5	1290126	COUVERCLE THERMOLAC 180 + JOINTS
J+5	1290127	CUVE THERMOLAC 180 + JOINT D'EMBASE
J+5	1290128	JOINT DE COUVERCLE THERMOLAC 180
J+5	1290129	JOINT EMBASE CUVE THERMOLAC 180
J+5	4050115	ENS ROB 72L THERMOLAC SANS VIS NI JOINT D'EMBASE
J+1	4120104	BOULE ISOLEE THERMOLAC
J+5	4256547	ENSEMBLE BRAS DE LEVIER COMPLET ROB 72L



Délais d'expédition en jours ouvrés à compter du jour de la commande (sauf rupture de stock exceptionnelle). Les références marquées du gyrophare ☒ sont expédiées le jour même lorsque la commande est reçue avant 12h00 et qu'elle ne contient que des pièces ☒ (J.).

Comment dynamiser vos ventes en apportant du service ?

Chez LA BUVETTE®, nous sommes persuadés qu'un produit sans service n'a aucun avenir, c'est pourquoi nous proposons à nos partenaires revendeurs un cercle vertueux «visibilité - service - fidélité».



1 Aménagez votre point de vente



Un linéaire LA BUVETTE se remarque en un clin d'oeil. Les produits et toutes les informations essentielles les concernant y sont facilement accessibles. Votre représentant LA BUVETTE est à votre disposition pour une solution personnalisée en adéquation avec les attentes des éleveurs professionnels.

2 Devenez partenaire du service DÉPANNAGE PIÈCES

Depuis quelques mois, les éleveurs de France métropolitaine peuvent géo-localiser les détaillants partenaires les plus proches et commander en urgence une pièce de rechange sur le site depannage.labuvette.fr

Pour faire connaître ce service et l'optimiser, nous encourageons les revendeurs qui ne se seraient pas encore inscrits à renseigner le formulaire «**Géolocalisez-vous !**» pour faire apparaître leur(s) point(s) de vente.

C'est en effet une vraie opportunité pour **gagner en visibilité** auprès d'une clientèle à la recherche d'une solution rapide et dont la satisfaction pourra aisément se transformer en fidélité.

L'engagement des partenaires du Service Dépannage Pièces est soumis à certaines conditions. Pour plus d'informations, contactez LA BUVETTE au **+33 (0)3 24 52 37 27**.

Inscrivez-vous via votre ESPACE PRO sur www.labuvette.fr



Regardez la vidéo sur www.labuvette.fr





Scannez ce QR code
pour accéder directement
aux vues éclatées LA BUVETTE
www.labuvette.fr/pièces-rechange

DES SPÉCIALISTES À VOTRE ÉCOUTE



David BRO SSE
Technico-commercial
France & Export
Tél.: +33 (0)3 24 52 37 21
d.brosse@labuvette.fr



Didier CORNIQUET
Responsable SAV
et Conseils d'Installation
Tél.: +33 (0)3 24 52 37 27
d.corniquet@labuvette.fr



Valentine RAIMOND
Assistante commerciale
et Conseils d'Installation
Tél.: +33 (0)3 24 52 37 10
v.raimond@labuvette.fr



CONSEILS INSTALLATION & RÉPARATION EN VIDÉO :



 **YouTube**
Abonnez-vous
à la chaîne
LA BUVETTE

 **Pages**
labuvette.bovin
labuvette.cheval

www.labuvette.fr



LA BUVETTE®

Le spécialiste de l'abreuvement



LA BUVETTE - Rue Maurice Périn

Parc d'Activités Ardennes Émeraude - CS 50749 Tournes

08013 CHARLEVILLE-MÉZIÈRES Cedex - France

S.A.V : +33 (0)3 24 52 37 27 - Export +33 (0)3 24 52 37 21

Fax +33 (0)3 24 52 37 24 - commercial@labuvette.fr

R.C. SEDAN 57 B 50001 - ID. TVA : FR 05 785 720 012.

