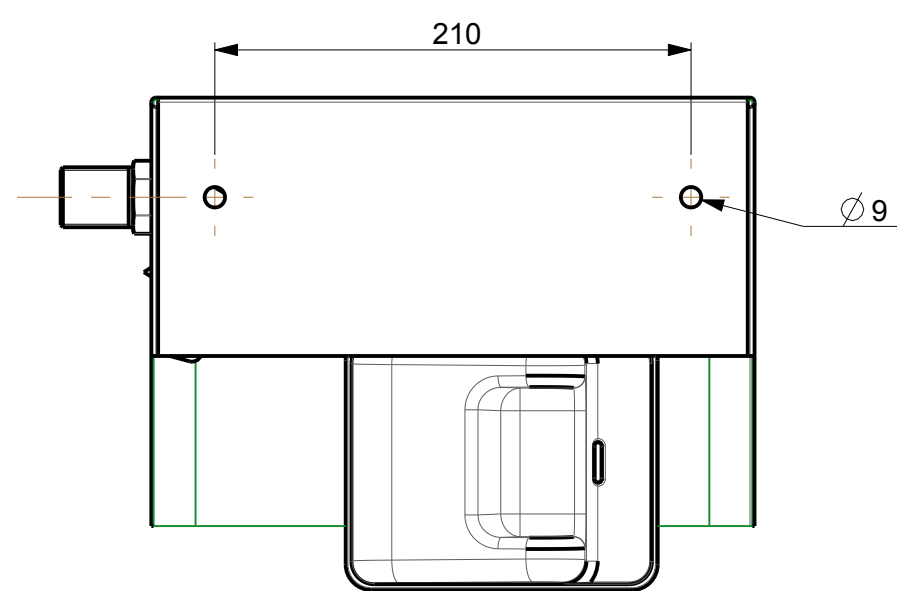
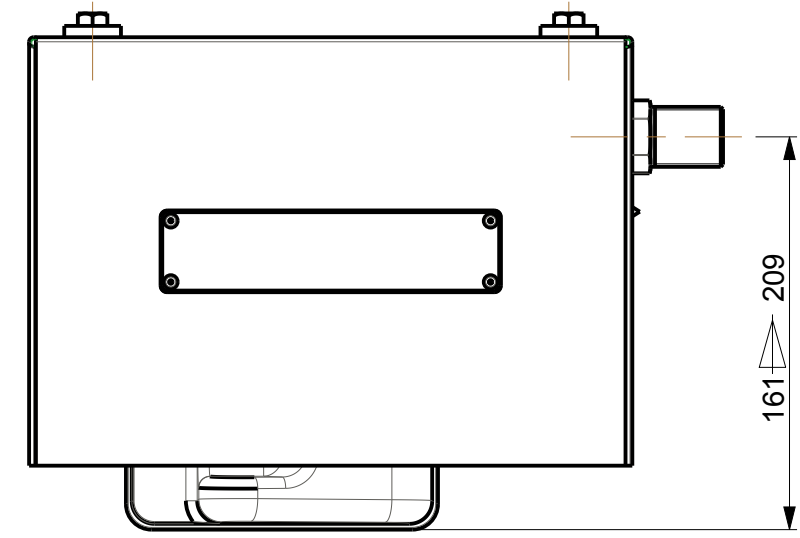
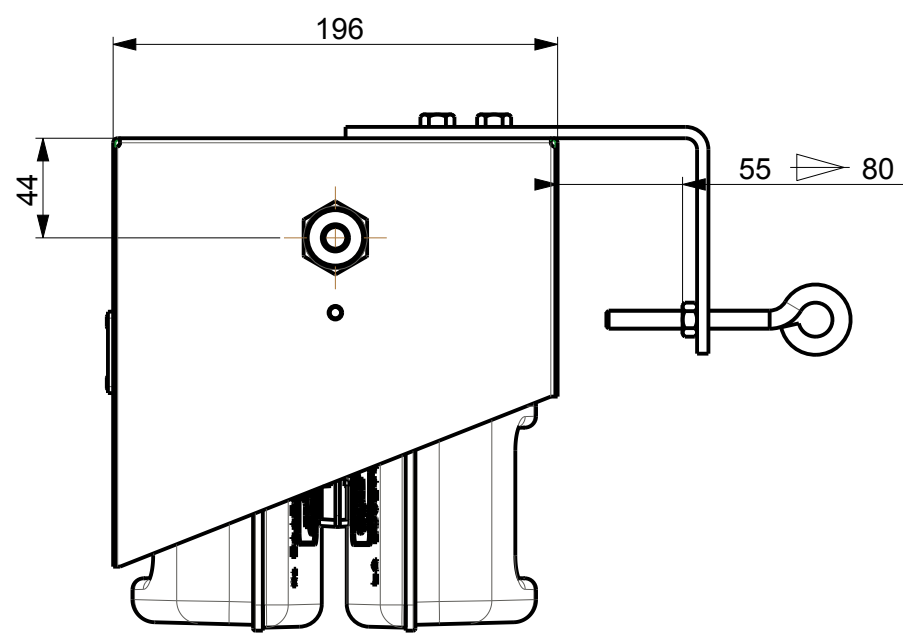
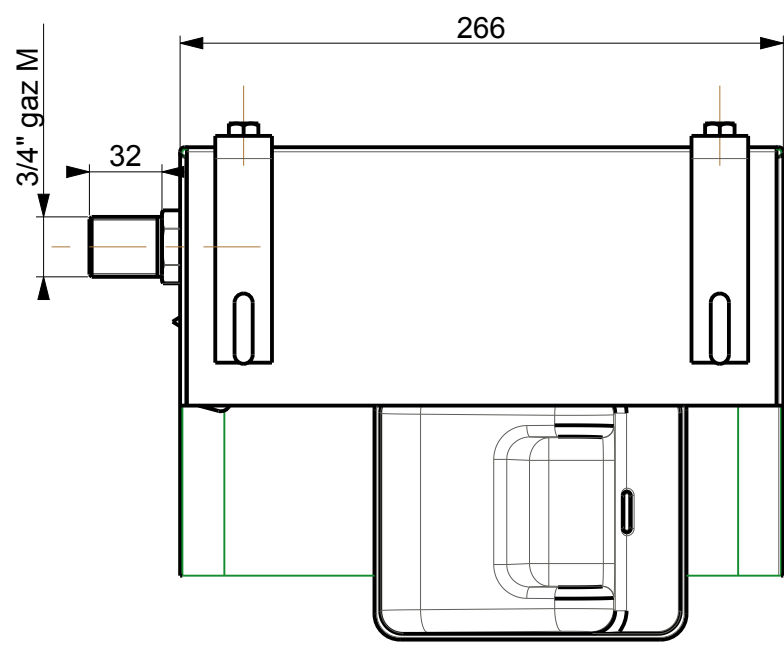


LACABAC 72 - A672



Débit:
72 litres par minute à 3 bars

Wasser Durchfluss:
72 liter pro minute bei 3 bar

Water flow:
72 liters by minute with 3 bar
19 USG / mn with 43.5 psi

Pression Maxi
Druck Maxi / Pressure Maxi:
6 bar (87.06 psi)

